



Preisliste 2012-02

Price List · Tarif · Lista de precios
Listino prezzi · Prijslijst · Prislita
Prislite · Hinnasto · Lista de preços
Cennik · Ceník · Cenník · Árlista
Цена листа · Fiyat Listesi
Прайс-лист

SCHAEFFLER



Alle Angaben wurden sorgfältig erstellt und überprüft. Für eventuelle Fehler oder Unvollständigkeiten können wir jedoch keine Haftung übernehmen. Technische Änderungen behalten wir uns vor.

© Schaeffler Technologies AG & Co. KG
Ausgabe: 2012, Februar

Nachdruck, auch auszugsweise, nur mit unserer Genehmigung.

Every care has been taken to ensure the correctness of the information contained in this publication but no liability can be accepted for any errors or omissions. We reserve the right to make technical changes.

© Schaeffler Technologies AG & Co. KG
Issued: 2012, February

This publication or parts thereof may not be reproduced without our permission.

Diese Preisliste gilt für Lieferungen ab 1. Februar 2012 und ersetzt alle vorausgegangenen Preislisten.

Die Euro-Preise in dieser Liste gelten pro Stück oder pro angegebener Mengeneinheit. Die Preise enthalten keine Mehrwertsteuer. Diese wird in der gesetzlich vorgeschriebenen Höhe berechnet. Die aufgeführten Preise sind keine Empfehlung für den Weiterverkauf.

Die Katalog-Produkte in dieser Liste sind nur ein Teil des gesamten Lieferprogrammes. Produktbezeichnungen können zwischen der Preisliste, der Lagersignierung und der Verpackung abweichen. Für Produkte, die nicht in dieser Liste enthalten sind, nennen wir die Preise auf Anfrage.

Mindestbestimmungen für Produkte entnehmen Sie bitte der Spalte Kleinstpackung („min“).

Werden abweichende Stückzahlen bestellt, runden wir automatisch auf die nächste Kleinstpackung auf. Im übrigen gilt ein Mindestauftragswert.

Unseren Lieferungen liegenden die jeweils gültigen Verkaufs- und Lieferbedingungen zugrunde.

Diese Preisliste ist nicht geeignet für die technische Auslegung. Verwenden Sie dafür unsere Kataloge oder **medias**[®] *professional*.

Alle Informationen in dieser Preisliste wurden mit größter Sorgfalt zusammengestellt. Für fehlerhafte und unvollständige Angaben übernehmen wir keine Haftung. Anpassungen von Preisen und Mindestmengen sowie technische Änderungen behalten wir uns vor.

INA, FAG, ELGES, ELGOGLIDE, Arcanol und X-life sind eingetragene Marken der Schaeffler Technologies AG & Co. KG.

Schaeffler

This price list is valid for deliveries starting 1 February 2012 and supersedes all previous price lists.

The Euro prices in this list are valid per piece or per stated unit quantity. The prices do not include VAT. This will be invoiced at the rate specified by law. The prices listed do not constitute a recommended level for onward sale.

The catalogue products in this price list represent only a portion of the entire product range. There may be differences in the indication of product designations between the price list, the marking on the bearing itself and the packaging. If products are not included in this list, we will provide prices by agreement.

For minimum order quantities of products, please refer to the column Minimum pack quantity (“min”).

If other quantities are ordered, we will automatically round up to the next largest minimum pack quantity. A minimum order value also applies.

The sales and delivery conditions in force are those upon which our deliveries are based.

This price list is not suitable for and should not be used for technical design work. Such work should be carried out using our catalogues or the system **medias**[®] *professional*.

Every care has been taken to ensure the correctness of the information in this price list but no liability can be accepted for any errors or omissions. We reserve the right to make price adjustments and technical modifications.

INA, FAG, ELGES, ELGOGLIDE, Arcanol and X-life are registered brands of Schaeffler Technologies AG & Co. KG.

Schaeffler

Ce tarif dont les prix sont établis en euros est applicable à toute livraison à compter du 1 février 2012 et remplace les tarifs précédents.

Nos prix s'entendent unitaires ou pour des unités de quantités définies. Ils sont également hors taxes.

Ils sont calculés dans le respect de la prescription juridique. Les prix spécifiés ne sont pas recommandés pour la revente.

Les produits catalogue répertoriés dans ce tarif ne représentent qu'une partie de notre programme. Les désignations de produits peuvent diverger entre le tarif et la désignation présente sur l'emballage. Les prix des produits qui ne sont pas compris dans cette liste vous seront communiqués sur simple demande.

Pour les quantités minimales de produits, veuillez vous référer à la colonne Quantité minimale de conditionnement («min»). Si des quantités différentes sont commandées, la quantité livrée sera le multiple le plus proche, par excès, de la quantité de conditionnement minimum. Un montant minimum de facturation peut être appliqué.

Les livraisons sont exclusivement soumises à nos conditions générales de vente.

Les informations techniques indiquées dans ce tarif ne doivent pas se substituer à nos catalogues ou CD *medias*[®] *professional* en vigueur.

Nous avons apporté le plus grand soin à l'élaboration de ce tarif. Cependant, nous ne saurions être tenus pour responsables en cas d'erreurs ou d'informations incomplètes.

Ces informations sont données sous réserve d'éventuels ajustements de prix ou modifications techniques.

INA, FAG, ELGES, ELGOGLIDE, Arcanol et X-Life sont des marques déposées de Schaeffler Technologies AG & Co. KG.

Schaeffler

Esta lista de precios, válida para todos los suministros a partir del 1 de febrero de 2012, anula y sustituye a todas las listas de precios anteriores.

Los precios en euros son válidos por unidad o según cantidad o medida indicada. Los precios indicados no incluyen IVA. Éste se cargará aparte en la factura según el valor establecido por ley. Los precios indicados no representan ninguna recomendación para la reventa.

Los productos incluidos en esta lista son sólo una parte del programa general de suministros. Las referencias pueden variar entre la lista de precios, el mercado del rodamiento y el embalaje. Para aquellos productos que no constan en esta lista de precios, se facilitará el precio bajo consulta.

Rogamos consulten las cantidades mínimas de pedido para productos en la columna embalaje mínimo (“min”).

En caso de discrepancias en el número de piezas en el pedido, se redondea automáticamente al siguiente embalaje mínimo. Por lo demás es válido un valor de pedido mínimo.

Nuestros suministros se basan en las condiciones generales de venta y suministro actualmente en vigor.

Esta lista de precios no debe utilizarse para el diseño técnico de aplicaciones. Utilice para ello nuestros catálogos o *medias[®] professional*.

La lista de precios se ha confeccionado con gran cuidado, habiéndose verificado la corrección de todos los datos contenidos en ella. Sin embargo, no nos hacemos responsables de posibles datos erróneos o incompletos. Nos reservamos el derecho, sin previo aviso, de modificar total o parcialmente los precios, cantidades mínimas e indicaciones técnicas publicadas en esta lista.

INA, FAG, ELGES, ELGOGLIDE, Arcanol y X-life son marcas registradas de Schaeffler Technologies AG & Co. KG.

Schaeffler

① Listino prezzi in Euro
2012-02

Il listino prezzi è valido per forniture a partire dal 1 Febbraio 2012 e sostituisce tutti i listini precedenti.

I prezzi in Euro riportati su questo listino si intendono al pezzo oppure per ogni unità indicata. I prezzi sono IVA esclusa. Essa sarà addebitata in fattura nella percentuale prescritta dalla legge. I prezzi riportati non sono da ritenersi prezzi consigliati per la rivendita.

I prodotti contenuti in questo listino sono solo una parte del programma di fornitura completo. Le denominazioni dei prodotti possono differire tra il presente listino prezzi, la marcatura e l'imballo. Per i prodotti non riportati nel presente listino, i prezzi saranno comunicati su richiesta.

I quantitativi d'ordine minimo per prodotto sono indicati nella colonna imballo minimo («min»).

Per ordini con quantitativi diversi da quelli indicati, si arrotonderà automaticamente alla quantità d'imballo minimo successivo; è inoltre in vigore un importo minimo d'ordine.

Valgono le condizioni di vendita e fornitura in vigore.

Il presente listino prezzi non è uno strumento per la progettazione tecnica di applicazioni. Vi invitiamo ad utilizzare per tale scopo i nostri cataloghi oppure *medias[®] professional*.

Tutte le informazioni contenute in questo listino sono state redatte con la massima attenzione. Non ci assumiamo comunque alcuna responsabilità in caso di indicazioni errate od incomplete. Ci riserviamo il diritto di apportare adeguamenti di prezzo e di quantitativi minimi così come modifiche tecniche.

INA, FAG, ELGES, ELGOGLIDE, Arcanol e X-life sono marchi registrati di Schaeffler Technologies AG & Co. KG.

Schaeffler

Deze prijslijst geldt voor leveringen per 1 februari 2012 en hiermee vervallen alle voorgaande prijslijsten.

De vermelde euro-prijzen gelden per stuk of per aangegeven aantal. De prijzen zijn exclusief B.T.W. en andere heffingen die van overheidswege worden opgelegd, exclusief verpakkingskosten, maar inclusief transportkosten binnen Nederland en België op een door Schaeffler te bepalen wijze. Voor transportkosten van langgoed (rails, assen en profielen) gelden speciale toeslagen.

Het gehele productprogramma is veel omvangrijker dan in deze prijslijst vermeld. Voor deze producten en producten die wel in de prijslijst vermeld zijn, echter zonder prijs, geldt prijs op aanvraag. Productbeschrijvingen vermeld in prijslijsten, op producten en op verpakkingen kunnen onderling afwijken.

Er zijn producten waarvoor een minimale afname geldt in verband met een standaard verpakkingseenheid. Bij deze producten is een kolom minimale verpakking ("min") vermeld. Indien de door u gewenste afname hiervan afwijkt, zal er naar boven afgerond worden op de volgende minimale verpakkingseenheid.

Ingeval de nettowaarde van een opdracht beneden een door Schaeffler vast te stellen bedrag blijft, zal Schaeffler gerechtigd zijn redelijke orderkosten in rekening te brengen.

Op alle leveringen zijn onze actuele algemene verkoop- en leveringsvoorwaarden van toepassing. Op verzoek sturen wij u deze kosteloos toe.

Voor technische oplossingen van inbouwvoorstellen kunt u onze catalogi en/of *medias*[®] *professional* raadplegen.

De informatie in deze prijslijst is met de grootste zorg samengesteld. Voor foutieve en onvolledige vermeldingen stellen wij ons niet aansprakelijk. Prijswijzigingen, wijzigingen van minimale afname en technische wijzigingen voorbehouden.

INA, FAG, ELGES, ELGOGLIDE, Arcanol en X-life zijn geregistreerde merken van Schaeffler Technologies AG & Co. KG.

Schaeffler

Ⓢ Euro prislista 2012-02

Denna prislista gäller fr.o.m. 1. februari 2012 och ersätter alla våra tidigare prislistor.

Priserna som anges i Euro gäller per styck eller annan angiven mängdenhet.

Angivna priser exkluderar mervärdesskatt.

Priserna skall inte anses som rekommenderande vid återförsäljning.

Produkterna i denna prislista omfattar endast en del av vårt kompletta produktprogram. Produktbenämningar kan avvika mellan prislista, signering på lagret och förpackning. Produkter som inte finns med i denna prislista offereras på förfrågan.

Vi vill göra er uppmärksamma på att minsta ordermängd gäller för vissa produkter. Antalet anges i kolumnen minsta ordermängd. Order som avviker från denna mängd kommer automatiskt avrundas till närmaste förpackningsmängd.

Minsta ordervärde tillämpas.

I övrigt gäller leverans och försäljningsvillkor enligt NL09.

Denna prislista bör inte användas för inhämtande av teknisk information. Använd istället gärna våra kataloger eller **medias**[®] *professional*.

Största omsorg har lagts ned på att säkerställa riktigheten av informationen i denna prislista men vi påtar oss inget ansvar för eventuella felaktigheter eller saknade uppgifter. Vi förbehåller oss rätten till ändringar av priser och tekniska uppgifter.

INA, FAG, ELGES, ELGOGLIDE, Arcanol und X-Life är inregistrerade varumärken av Schaeffler Technologies AG & Co. KG.

Schaeffler

Ⓢ Euro-prisliste 2012-02

Denne prisliste gælder for leverancer fra og med 1. februar 2012 og erstatter alle tidligere prislistor.

Alle priser er angivet i euro pr. stk. eller anden mængdeenhed og er ekskl. moms. Momsbeløbet fremgår særskilt af fakturaen. De angivne priser er ikke vejledende videresalgspriser.

Produkterne i denne prisliste udgør kun en del af vores samlede produktprogram. Der kan forekomme mindre afvigelser i forhold til den produktbetegnelse der står i prislisen, på selve lejet og på emballagen. Priser på produkter, der ikke står i prislisen, oplyses ved forespørgsel.

Mindste bestillingsmængde pr. produkt fremgår af kolonnen mindste pakkestørrelse („min“).

Ordrer, der afviger fra denne mindste bestillingsmængde, runder vi automatisk op til nærmeste mindste pakkestørrelse. Generelt er et minimumskøb gældende.

I øvrigt gælder vores almindelige salgs- og leveringsbetingelser for alle leverancer.

Denne prisliste er ikke velegnet som grundlag for tekniske beregninger. Her henviser vi til **medias**[®] *professional*.

Alle oplysninger i denne prisliste er omhyggeligt gennemgået, og vi påtager os ikke noget ansvar for evt. fejlagtige eller mangelfulde oplysninger. Vi forbeholder os retten til ændringer i pris, mindste bestillingsmængde og udførsel.

INA, FAG, ELGES, ELGOGLIDE, Arcanol og X-life er registrerede varemærker, der tilhører Schaeffler Technologies AG & Co. KG.

Schaeffler

Tämä hinnasto on voimassa toimituksille 1.2.2012 alkaen ja se korvaa kaikki aikaisemmin julkaistut hinnastot.

Tässä hinnastossa mainitut eurohinnat koskevat yhtä kappaletta tai ilmoitettua määräyksikköä. Hinnat eivät sisällä arvonlisäveroa. Se laskutetaan lakisääteisesti määrätyn suuruisena. Esitetyt hinnat eivät sellaisinaan ole suosituksia jälleenmyyntiin.

Hinnastoon sisällytetyt katalogituotteet ovat ainoastaan osa kokonaista toimitusohjelmaa. Tuotemerkinnät hinnastossa, laakerissa ja merkinnät pakkauksessa voivat poiketa toisistaan. Niistä tuotteista, jotka eivät sisälly hinnastoon, teemme tarjouksen kyselyä vastaan.

Minimitoimitusmäärät tuotteille löytyvät sarakkeesta minimipakkaus. Poikkeavat kappalemäärät pyöristetään automaattisesti seuraavaan minimipakkauskokoon. Voimassa on muuten minimi tilausarvo.

Tämä hinnasto ei sovellu laakerointien teknilliseen suunnitteluun, käyttäkää siihen katalogeja tai **medias[®] professional**.

Emme vastaa vääristä tai epätäydellisistä tiedoista hinnastossa. Pidätämme oikeuden hinnanmuutoksiin, muutoksiin minimitoimitusmäärissä sekä teknisiin muutoksiin.

INA, FAG, ELGES, ELGOGLIDE, Arcanol ja X-life ovat Schaeffler Technologies AG & Co. KG:n tuotemerkkejä.

Toimitus- ja myyntiehdot ovat erikseen saatavissa.

Schaeffler

Esta lista de preços válida para todos os fornecimentos a partir de 1 de Fevereiro de 2012, anula e substituí todas as listas de preços anteriores.

Os preços em Euros são válidos por unidade ou segundo a quantidade e não incluem o IVA. Este será debitado à parte na factura segundo o valor estabelecido por lei. Os preços indicados não representam nenhuma recomendação para a revenda.

Os produtos incluídos nesta lista são somente uma parte do programa geral de fornecimentos. As referências podem variar entre a lista de preços, o gravado no rolamento e a embalagem. Para os produtos que não constem nesta lista de preços, os mesmos serão indicados sob consulta.

Solicitamos consultem as quantidades mínimas de encomenda para as referências na coluna embalagem mínima («mín»).

Se a encomenda apresentar diferenças no número de unidades, será é arredondado automaticamente à seguinte embalagem mínima. Para os pedidos existe um valor mínimo. As nossas encomendas baseiam-se nas condições gerais de venda e fornecimento actualmente válidas.

Esta lista de preços não deve utilizar-se para o desenho técnico de aplicações. Devem ser utilizado os nossos catálogos ou o **medias[®] professional**.

A lista de preços foi elaborada com grande cuidado, verificadas todas as correcções contidas na mesma. Contudo, não assumimos a responsabilidade de possíveis erros ou informações incompletas. Reservamo-nos no direito, sem aviso prévio, de modificar total ou parcialmente os preços, quantidades mínimas e indicações técnicas publicadas na mesma.

INA, FAG, ELGES, ELGOGLIDE, Arcanol e X-life são marcas registadas da Schaeffler Technologies AG & Co. KG.

Schaeffler

Denne prislisten gjelder for alle leveranser etter den 1. februar 2012 og erstatter alle tidligere prislister.

Euro-prisene i denne listen gjelder pr. stk. eller pr angitt mengdeenhet. Alle priser er uten merverdiavgift. Den til enhver tid gjeldende merverdisats anføres separat i fakturaen. De anførte prisene er ikke å anse som en anbefaling for videresalg.

Katalogproduktene i denne prislisten er kun en del av det totale leveringsprogrammet.

Det vil kunne forekomme avvik i produktbetegnelsen som står i prislisten i forhold til betegnelsen på selv lageret eller emballasjen.

For produkter som ikke er med i denne listen vil priser bli gitt på forespørsel.

Minste bestillingsmengde for produkter finnes i spalten minsteforpakning. Ved bestilling av avvikende antall runder vi automatisk opp til nærmeste minsteforpakning.

For øvrig gjelder en minste ordreverdi.

Hvis ikke annet er spesielt avtalt, gjelder våre salgs- og leveringsbetingelser.

Denne prislisten er ikke egnet for tekniske beregninger av innbygningstilfeller. For det formålet viser vi til våre kataloger eller **medias[®] professional**.

All informasjon i denne prislisten er sammenfattet med største omhu. Vi påtar oss imidlertid intet ansvar for feil eller mangler. Vi forbeholder oss retten til prisjusteringer, endringer av minstemengder, samt tekniske endringer.

INA, FAG, ELGES, ELGOGLIDE, Arcanol og X-Life er registrerte varemerker fra Schaeffler Technologies AG & Co. KG.

Schaeffler

Niniejszy cennik obowiązuje dla dostaw od 1 lutego 2012 i zastępuje wszystkie poprzednie cenniki.

Podane ceny EURO są cenami jednostkowymi za sztukę lub podaną jednostkę ilościową, nie zawierają podatku VAT, którego wysokość jest naliczana wg wyznaczonych prawnie stawek.

Ceny te nie są zalecane do stosowania przy dalszej sprzedaży.

Produkty katalogowe w tym cenniku stanowią jedynie część całego programu produkcji. Mogą wystąpić różnice w oznaczeniu produktu w cenniku, na łożysku i na opakowaniu. Ceny dla produktów nieujętych w cenniku podajemy na zapytanie.

Minimalne ilości dla poszczególnych produktów znajdziecie Państwo w kolumnie „najmniejsze opakowanie” („min.”).

Ilości odbiegające od podanych minimalnych zaokrąglamy automatycznie do następnego najmniejszego opakowania. Ponadto obowiązuje minimalna wartość zamówienia.

Podstawą naszych dostaw są aktualne Warunki Sprzedaży i Dostaw.

Niniejszy cennik nie jest właściwy dla interpretacji technicznej.

W tym celu zalecamy korzystanie z naszych katalogów lub **medias[®] professional**.

Wszystkie informacje zawarte w cenniku zestawiono z największą starannością. Nie ponosimy odpowiedzialności za błędne lub niepełne dane. Zastrzegamy sobie prawo do dostosowywania cen, minimalnych ilości oraz zmian danych technicznych.

INA, FAG, ELGES, ELGOGLIDE, Arcanol i X-life są zarejestrowanymi markami Schaeffler Technologies AG & Co. KG.

Schaeffler

Tento ceník je platný pro dodávky od 1. února 2012 a nahrazuje předešlé ceníky.

Ceny v EUR v tomto ceníku platí za kus nebo pro uvedené množství. Ceny nezahrnují DPH.

DPH se vypočítá v předepsané výši dle platné právní normy. Uvedené ceny nejsou doporučenými cenami pro další prodej.

Katalogové produkty v tomto seznamu jsou pouze částí celkového výrobního programu. Název produktů ve srovnání s ceníkem, označením ložiska a balením může být odlišný.

Ceny produktů, které se v ceníku nenacházejí jsou na poptání.

Sloupec označený „min“ udává minimální objednané množství.

Bude-li objednáno odlišné množství kusů, bude požadované množství zaokrouhleno na nejbližší minimální množství. Jinak platí minimální hodnota objednávky.

Naše dodávky jsou na základě platných prodejních a dodacích podmínek.

Tento ceník není určen pro návrh nových technických řešení.

Pro tyto účely použijte naše katalogy nebo **medias[®] professional**.

Všechny informace tohoto ceníku byly sestaveny s největší pečlivostí.

Za chybné nebo neúplné údaje nepřebíráme žádnou zodpovědnost.

Vyhrazujeme si právo na úpravu cen a minimálního množství.

INA, FAG, ELGES, ELGOGLIDE, Arcanol a X-life jsou registrované značky Schaeffler Technologies AG & Co. KG.

Schaeffler

Tento cenník platí pre dodávky od 01. februára 2012 a nahrádza všetky predchádzajúce cenníky.

Euro-ceny v tomto cenníku platia pre jeden kus alebo pre uvedenú množstevnú jednotku. Ceny sú bez DPH.

Táto bude vypočítaná vo výške, ktorá je predpísaná zákonom.

Uvedené ceny nie sú doporučené pre ďalší predaj.

Katalógové výrobky v tomto cenníku sú len časťou z celkového dodávateľského programu.

Označenia výrobkov sa môžu odlišovať v cenníku, na ložiskách a na balení.

Pre výrobky, ktoré nie sú v cenníku uvedené, Vám oznámime ceny na základe dopytu.

Minimálne objednávacie množstvá pre výrobky berte zo stĺpca najmenšieho balenia („min“).

Ak bude objednané iné množstvo kusov, automaticky zaokrúhlime na ďalšie najmenšie balenie. Všeobecne platí minimálna hodnota objednávky.

Naše dodávky sú vždy na základe platných predajných a dodacích podmienok.

Tento cenník nie je určený pre technické použitie.

Použite preto naše katalógy alebo **medias[®] professional**.

Všetky informácie v tomto cenníku boli vypracované s najväčšou starostlivosťou. Za chybné a neúplné údaje neručíme. Vyhradzujeme si úpravu cien a minimálnych množstiev ako aj technických zmien.

INA, FAG, ELGES, ELGOGLIDE, Arcanol a X-life sú zapísané značky Schaeffler Technologies AG & Co. KG.

Schaeffler

Jelen árlista 2012. február 1-jét követő szállításokra érvényes, és hatályon kívül helyez minden korábban kiadott árlistát.

Az Euro-ban megadott árak darabárak, illetve a listában feltüntetett mennyiségre érvényes nettó árak. A feltüntetett árak nem tartalmaznak ajánlást a továbbértékesítési árra vonatkozóan.

A listában szereplő katalógustermékek nem fedik le a teljes szállítási spektrumunkat. A termékek árlistában történő jelölése eltérhet a terméken, illetve annak csomagolásán feltüntetett jelöléstől.

A listában nem szereplő típusok árait ajánlatkérés alapján kalkuláljuk.

A minimálisan rendelhető mennyiségeket a „Kleinstpackung” oszlopban tüntettük fel („min”). Ennél kisebb mennyiségek rendelése esetén a rendelt mennyiséget automatikusan felkerekítjük a legkisebb rendelhető mennyiségre. Továbbá megszabhatunk minimális rendelési értéket is.

Szállításainkra a mindenkori Általános Szállítási Feltételek érvényesek.

Ez az árlista nem alkalmas műszaki beazonosításra. Beazonosításhoz használja katalógusainkat illetve a **medias[®] professional**-t.

Jelen árlista a legnagyobb körültekintéssel készült. Hibás vagy hiányos adatok esetén azonban nem vállalunk felelősséget.

Az árak és minimálisan rendelhető mennyiségek változtatására, valamint a műszaki változtatásokra fenntartjuk magunknak a jogot.

INA, FAG, ELGES, ELGOGLIDE, Arcanol és X-Life termékek a Schaeffler Technologies AG & Co. KG bejegyzett termékei.

Schaeffler

Тази ценова листа е валидна от 1 февруари 2012 г. и замества всички предходни ценови листи. Цените в евро в тази листа са единични цени за брой или за посочената мерна единица. Цените са без ДДС. Същият се начислява допълнително в законово определения размер. Посочените цени не са препоръчителни цени за продажба на трети лица.

Каталожните продукти в тази листа са само част от цялостната ни производствена програма. Възможно е да има различия в означенията на продуктите в ценовата листа, върху самите лагери и опаковката им. За продукти, които не са включени в тази листа, оферираме цени по запитване.

Минималните количества за поръчка за някои продукти са посочени в графата «Kleinstpackung (min)».

Ако се поръчат количества различни от посочените, ние автоматично закръгляваме количеството към най-близката минимална опаковка. Валидна е също така и минимална стойност на поръчката.

База за нашите доставки са съответно валидните условия за продажба и доставка.

Тази ценова листа не съдържа техническа информация. За целта използвайте нашите каталози и **medias[®] professional**.

Всички информации в тази ценова листа са обработени внимателно. Не носим отговорност за грешни е непълни данни.

Запазваме си правото на актуализация на цени и минимални количества, както и технически промени.

INA, FAG, ELGES, ELGOGLIDE, Arcanol и X-life са регистрирани марки на Schaeffler Technologies AG & Co. KG.

Schaeffler

Bu fiyat listesi 01. Şubat 2012 tarihinden itibaren yapılacak sevkiyatlar için geçerlidir ve önceki tüm fiyat listelerinin yerini alacaktır.

Bu listedeki Euro fiyatları adet başına veya verilen miktar birimine göreler. Fiyatlara KDV dahil değildir. KDV yasal olarak öngörülen seviyede hesaplanır. Belirtilen fiyatlar, müteakkip satışlar için öneri niteliğinde değildir.

Bu listedeki ürünler tüm katalog programının sadece bir parçasıdır. Ürün tanımlarında fiyat listesi, rulman üzerindeki kod ve ambalaj açısından farklılıklar olabilir. Bu listede yer almayan ürünler istek üzerine teklif edilirler.

Ürünler için asgari miktar en küçük ambalaj (min) sütununda görülebilir.

Farklılıklar gösteren adetler otomatik olarak en küçük ambalaj miktarına veya bunun birkaç misline yuvarlanır. Ayrıca bir de asgari sipariş miktarı belirtilmiştir.

Sözleşme ve faturalara esas olan satış ve teslimat şartları geçerlidir.

Bu fiyat listesi teknik yorumlara uygun değildir. Bunun için kataloglarımızı veya **medias**[®] *professional* 'i kullanınız.

Bu fiyat listesindeki tüm bilgiler büyük bir titizlikle hazırlanmıştır. Hatalı veya eksik bilgiler için sorumluluk kabul edilmez.

Fiyat düzeltmeleri ve asgari miktarlar ile teknik değişiklikler yapma hakkımız saklıdır.

INA, FAG, ELGES, ELGOGLIDE, Arcanor ve X-life, Schaeffler Technologies AG & Co. KG'nin kendi markalarıdır.

Schaeffler

Настоящий прайс-лист действителен для поставок продукции начиная с 01 февраля 2012 года и тем самым вступает в силу вместо всех предыдущих изданий прайс-листов.

Цены в Евро согласно настоящему прайс-листу приводятся за 1 штуку товара или за указанное количество товаров. Цены приведены без учета налога на добавленную стоимость (НДС). НДС рассчитывается согласно нормам, установленным законодательством. Приводимые цены не являются рекомендуемыми ценами для дальнейшей продажи изделий.

Изделия согласно каталогу, содержащиеся в настоящем прайс-листе, являются только частью ассортимента всей поставляемой продукции. Условные обозначения изделий, указанные в прайс-листе и в маркировке, наносимой на подшипники и на упаковки, могут иметь отличия. Для изделий, не приведенных в данном прайс-листе, мы сообщаем цены по письменному запросу.

Минимально возможные для заказа количества изделий приводятся в соответствующей графе минимальной упаковки („min“).

Если заказаны отличающиеся количества изделий, то автоматически мы округляем их до ближайшей минимальной упаковки.

В остальных случаях имеет силу минимальная стоимость отдельно размещаемого заказа.

Наши поставки осуществляются на основе соответствующих действующих условий платежей и поставок.

Настоящий прайс-лист не подходит для технического проектирования конструкций. Для этой цели используйте наши печатные каталоги или электронный каталог **medias[®] professional**.

Вся информация данного прайс-листа была составлена и проверена с большой аккуратностью. В случае опечаток, а также ошибок или неполноты информации ответственность производителя изделий исключена. Мы оставляем за собой право на изменение цен и минимального количества изделий, а также технических данных.

INA, FAG, ELGES, ELGOGLIDE, Arcanol и X-life являются зарегистрированными товарными знаками Schaeffler Technologies AG & Co. KG.

Schaeffler

Ⓓ	Inhaltsverzeichnis
ⒼⒷ	Contents
Ⓕ	Répertoire
Ⓔ	Indice
Ⓘ	Indice
ⒶⒻ	Inhoudsopgave
Ⓐ	Innehållsförteckning
ⒹⓀ	Indholdsfortegnelse
ⒻⒶ	Sisällysluettelo
Ⓐ	Indice
Ⓐ	Innholds fortegnelse
ⒶⒻ	Spis treści
ⒸⒶ	Obsah
ⒶⓀ	Obsah
Ⓕ	Tartalomjegyzék
ⒼⒶ	Съдържание
ⒻⒶ	Fihrist
ⒶⒶ	Содержание

Ⓓ	Rillenkugellager	28
	Axial-Rillenkugellager	39
	Schräggkugellager; Vierpunktlager	42
	Pendelkugellager	48
	Zylinderrollenlager	53
	Kegelrollenlager	65
	Pendelrollenlager	72
	Axial-Pendelrollenlager	80
	Nadellager	82
	Kombinierte Axial/Radiallager	96
	Laufrollen	100
	Spannlager/Gehäuseeinheiten	111
	Lagergehäuse; Zubehör	126
	Spannhülsen; Abziehhülsen; Nutmuttern; Sicherungen	130
	ELGES Gelenklager, Gelenkköpfe	135
ⒼⒷ	Deep groove ball bearings	28
	Axial deep groove ball bearings	39
	Angular contact ball bearings; four point contact ball bearings	42
	Self-aligning ball bearings	48
	Cylindrical roller bearings	53
	Tapered roller bearings	65
	Spherical roller bearings	72
	Axial spherical roller bearings	80
	Needle roller bearings	82
	Combined axial/radial bearings	96
	Track rollers	100
	Insert bearings, housing units	111
	Bearing housings; accessories	126
	Adapter sleeves; withdrawal sleeves; locknuts; fasteners	130
	ELGES spherical plain bearings, rod ends	135

Ⓓ **Inhaltsverzeichnis**

ⒼⒷ **Contents**

Ⓕ **Répertoire**

Ⓔ **Indice**

Ⓘ **Indice**

ⒶⒺ **Inhoudsopgave**

Ⓐ **Innehållsförteckning**

ⒹⓀ **Indholdsfortegnelse**

ⒻⒶ **Sisällysluettelo**

Ⓐ **Indice**

Ⓐ **Innholds fortegnelse**

ⒶⒺ **Spis treści**

ⒻⒶ **Obsah**

ⒶⓀ **Obsah**

Ⓕ **Tartalomjegyzék**

ⒶⒻ **Съдържание**

ⒶⒻ **Fihrist**

ⒶⒶ **Содержание**

Ⓕ	Roulements à billes	28
	Butées à billes	39
	Roulements à billes à contact oblique, roulements à billes à quatre points de contact	42
	Roulements à rotule sur billes	48
	Roulements à rouleaux cylindriques	53
	Roulements à rouleaux coniques	65
	Roulements à rotule sur deux rangées de rouleaux	72
	Butées à rotule sur rouleaux	80
	Roulements à aiguilles	82
	Roulements combinés	96
	Galets à billes	100
	Roulements auto-aligneurs/paliers auto-aligneurs	111
	Corps de palier, accessoires	126
	Manchons de serrage, manchons de démontage, écrous à encoches, organes de blocage	130
	Rotules et embouts à rotule ELGES	135
Ⓔ	Rodamientos rígidos a bolas	28
	Rodamientos axiales a bolas	39
	Rodamientos a bolas de contacto angular; rodamientos de cuatro puntos de contacto	42
	Rodamientos oscilantes de bolas	48
	Rodamientos de rodillos cilíndricos	53
	Rodamientos de rodillos cónicos	65
	Rodamientos oscilantes de rodillos	72
	Rodamientos axiales oscilantes de rodillos	80
	Rodamientos de agujas	82
	Rodamientos axiales/radiales combinados	96
	Rodillos-guía	100
	Rodamientos autoalineables – Soportes	111
	Soportes para rodamientos; accesorios	126
	Manguitos de fijación; manguitos de desmontaje; tuercas ranuradas; chapas de seguridad	130
	Rótulas ELGES, cabezas de rótula	135

Ⓓ	Inhaltsverzeichnis
ⒼⒷ	Contents
Ⓕ	Répertoire
Ⓔ	Indice
Ⓘ	Indice
ⒶⒺ	Inhoudsopgave
Ⓐ	Innehållsförteckning
ⒹⓀ	Indholdsfortegnelse
ⒻⒶ	Sisällysluettelo
Ⓐ	Indice
Ⓐ	Innholds fortegnelse
ⒶⒺ	Spis treści
ⒸⒶ	Obsah
ⒶⓀ	Obsah
Ⓕ	Tartalomjegyzék
ⒶⒼ	Съдържание
ⒶⓇ	Fihrist
ⒶⓇ	Содержание

Ⓘ	Cuscinetti a sfere	28
	Cuscinetti assiali a sfere	39
	Cuscinetti a sfere a contatto obliquo; cuscinetti a quattro punti di contatto	42
	Cuscinetti orientabili a sfere	48
	Cuscinetti a rulli cilindrici	53
	Cuscinetti a rulli conici	65
	Cuscinetti orientabili a rulli	72
	Cuscinetti assiali orientabili a rulli	80
	Cuscinetti a rullini	82
	Cuscinetti combinati radio/assiali	96
	Rotelle a sfere	100
	Cuscinetti con anello di bloccaggio / unità di supporto	111
	Supporti per cuscinetti; accessori	126
	Bussole di trazione; bussole di calettamento; ghiere; lamiere di sicurezza	130
	ELGES snodi sferici, teste a snodo	135
ⒶⒺ	Groefkogellagers	28
	Axiaal groefkogellagers	39
	Hoekcontactkogellagers; vierpuntlagers	42
	Instelbare kogellagers	48
	Cilinderrollagers	53
	Kegelrollagers	65
	Pendelrollagers	72
	Axiaal pendelrollagers	80
	Naaldlagers	82
	Gecombineerde axiaal-/radiaallagers	96
	Looprollen	100
	Spanlagers/huiseenheden	111
	Lagerhuizen; toebehoren	126
	Trekbusen; drukbusen; asmoeren; borgringen	130
	Elges gewrichtslagers, stangkoppen	135

Ⓓ **Inhaltsverzeichnis**

ⒼⒷ **Contents**

Ⓕ **Répertoire**

Ⓔ **Indice**

Ⓘ **Indice**

ⒶⒻ **Inhoudsopgave**

Ⓐ **Innehållsförteckning**

ⒹⓀ **Indholdsfortegnelse**

ⒻⒶ **Sisällysluettelo**

Ⓐ **Indice**

Ⓐ **Innholds fortegnelse**

ⒶⒻ **Spis treści**

ⒸⒶ **Obsah**

ⒶⓀ **Obsah**

Ⓕ **Tartalomjegyzék**

ⒶⒻ **Съдържание**

ⒶⒻ **Fihrist**

ⒶⒻ **Содержание**

Ⓐ	Spårkullager	28
	Axialkullager	39
	Vinkelkontaktkullager; Fyrpunktskontaktlager	42
	Sfäriska kullager	48
	Cylindriska rullager	53
	Koniska rullager	65
	Sfäriska rullager	72
	Sfäriska axialrullager	80
	Nållager	82
	Kombinerade axial-radiallager	96
	Löprullar	100
	Insatslager/huslagerenheter	111
	Lagerhus; Tillbehör	126
	Spännhylsor; Avdragshylsor; Muttrar; Säkringar	130
	ELGES ledlager, Länkhuvuden	135
ⒹⓀ	Sporkuglelejer	28
	Aksialkuglelejer	39
	Vinkelkontaktkuglelejer; Firepunktslejer	42
	Sfæriske kuglelejer	48
	Cylindriske rullelejer	53
	Koniske rullelejer	65
	Sfæriske rullelejer, toradede	72
	Sfæriske aksialrullelejer	80
	Nålelejer	82
	Kombinerede aksial/radialelejer	96
	Løberuller	100
	Spænderingslejer/lejehusenheder	111
	Lejehuse; Tilbehør	126
	Klembøsninger; Aftræksbøsninger; Låsemøtrikker; Låseblik	130
	ELGES ledlejer, ledhoveder	135

Ⓓ	Inhaltsverzeichnis
ⒼⒷ	Contents
Ⓕ	Répertoire
Ⓔ	Indice
Ⓘ	Indice
ⓃⓁ	Inhoudsopgave
Ⓐ	Innehållsförteckning
ⒹⓀ	Indholdsfortegnelse
ⒻⒾ	Sisällysluettelo
Ⓟ	Indice
Ⓝ	Innholds fortegnelse
ⓅⓁ	Spis treści
ⒸⓏ	Obsah
ⒶⓀ	Obsah
Ⓕ	Tartalomjegyzék
ⒷⒼ	Съдържание
ⒹⓇ	Fihrist
ⒻⓈ	Содержание

ⒻⒾ	Urakuulalaakerit	28
	Aksiaaliurakuulalaakerit	39
	Viistokuulalaakerit; nelipistelaakerit	42
	Pallomaiset kuulalaakerit	48
	Lieriörullalaakerit	53
	Kartiorullalaakerit	65
	Pallomaiset rullalaakerit	72
	Pallomaiset aksiaalirullalaakerit	80
	Neulalaakerit	82
	Yhdistetyt aksiaali-säteislaakerit	96
	Juoksurullat	100
	Laakeriyksiköt	111
	Laakeripesät; tarvikkeet	126
	Kiristysholkit; vetoholkit; lukitusmutterit; varmistimet.	130
	ELGES nivellaakeri, nivelpäät	135
Ⓟ	Rolamentos rígidos de esferas	28
	Rolamentos axiais de esferas	39
	Rolamentos de esferas de contacto angular, rolamento de quatro pontos de contacto	42
	Rolamento oscilante de esferas	48
	Rolamentos de rolos cilíndricos	53
	Rolamento de rolos cónicos	65
	Rolamentos oscilantes de rolos	72
	Rolamentos axiais oscilantes de rolos	80
	Rolamentos de agulhas	82
	Rolamentos axiais/radiais combinados	96
	Rolos de apoio	100
	Rolamentos de esferas – Chumaceiras	111
	Chumaceiras para rolamentos; acessórios	126
	Casquilhos de fixação; Casquilhos de desmontagem; Porcas ranhuradas; Arruelas de trava	130
	Rótulas ELGES, terminais de rótulas	135

(D) Inhaltsverzeichnis

(GB) Contents

(F) Répertoire

(E) Indice

(I) Indice

(NL) Inhoudsopgave

(S) Innehållsförteckning

(DK) Indholdsfortegnelse

(FIN) Sisällysluettelo

(P) Indice

(N) Innholds fortegnelse

(PL) Spis treści

(CZ) Obsah

(SK) Obsah

(H) Tartalomjegyzék

(BG) Съдържание

(TR) Fihrist

(RUS) Содержание

(N) Sporkulelager	28
Aksial-sporkulelager	39
Vinkelkontaktkulelager; Firepunktlager	42
Sfærisk kulelager	48
Sylinderrullelager.	53
Koniske rullelager	65
Sfæriske rullelager	72
Sfæriske-Aksialrullelager.	80
Nålelager	82
Kombinerede radial/aksiallager	96
Løperuller	100
Innbyggnings/huslagerenheter.	111
Lagerhus: Tilbehør	126
Klemhylser; Avdragshylser; Akselmuttere; Låseblikk	130
ELGES Leddlager, Leddhoder	135
(PL) Łożyska kulkowe zwykłe	28
łożyska kulkowe wzdłużne	39
łożyska kulkowe skośne, łożyska kulkowe o styku czteropunktowym.	42
łożyska kulkowe wahliwe	48
łożyska walcowe	53
łożyska stożkowe	65
łożyska barytkowe	72
łożyska barytkowe wzdłużne	80
łożyska igiełkowe	82
łożyska kombinowane poprzeczno-wzdłużne.	96
Rolki bieżne	100
łożyska samonastawne/ zespoły łożyskowe.	111
Obudowy łożysk; akcesoria.	126
Tuleje wciągane; Tuleje wciskane; Nakrętki łożyskowe; zabezpieczenia	130
ELGES łożyska przegubowe, główki przegubowe	135

Ⓓ	Inhaltsverzeichnis
ⒼⒷ	Contents
Ⓕ	Répertoire
Ⓔ	Indice
Ⓘ	Indice
ⒶⒶ	Inhoudsopgave
Ⓐ	Innehållsförteckning
ⒹⓀ	Indholdsfortegnelse
ⒻⒶ	Sisällysluettelo
Ⓐ	Indice
Ⓐ	Innholds fortegnelse
ⒶⒶ	Spis treści
ⒸⒶ	Obsah
ⒶⓀ	Obsah
Ⓐ	Tartalomjegyzék
ⒶⒼ	Съдържание
ⒶⒶ	Fihrist
ⒶⒶ	Содержание

ⒸⒶ	Kuličková ložiska	28
	Axiální kuličková ložiska	39
	Ložiska s kosoúhlým stykem, čtyřbodová ložiska	42
	Naklápací kuličková ložiska	48
	Válečková ložiska	53
	Kuželíková ložiska	65
	Naklápací ložiska	72
	Axiální soudečková ložiska	80
	Jehlová ložiska	82
	Kombinovaná axiální a radiální ložiska	96
	Vodící kladky	100
	Upínací ložiska /Ložiskové komplety	111
	Ložisková tělesa, příslušenství	126
	Upínací pouzdra, stahovací pouzdra, koncové matice, pojištění	130
	ELGES kloubová ložiska, kloubové hlavy	135
ⒶⓀ	Guľkové ložiská	28
	Axiálne guľkové ložiská	39
	Guľkové ložiská s kosouhlým stykom; Ložiská so štvorbodovým stykom	42
	Naklápacie guľkové ložiská	48
	Valčekové ložiská	53
	Kuželíkové ložiská	65
	Dvojradowé súdkové ložiská	72
	Axiálne súdkové ložiská	80
	Ihľové ložiská	82
	Kombinované axiálno-radiálne ložiská	96
	Kladky	100
	Upínacie ložiská/Ložiskové jednotky	111
	Ložiskové telesá; Príslušenstvo	126
	Upínacie puzdrá; Sťahovacie puzdrá; Matice; Poistné podložky	130
	ELGES kĺbové ložiská, Kĺbové hlavice	135

Ⓓ	Inhaltsverzeichnis
ⒼⒷ	Contents
Ⓕ	Répertoire
Ⓔ	Indice
Ⓘ	Indice
ⒶⒻ	Inhoudsopgave
Ⓐ	Innehållsförteckning
ⒹⓀ	Indholdsfortegnelse
ⒻⒶ	Sisällysluettelo
Ⓐ	Indice
Ⓐ	Innholds fortegnelse
ⒶⒻ	Spis treści
ⒸⒶ	Obsah
ⒶⓀ	Obsah
Ⓕ	Tartalomjegyzék
ⒶⒼ	Съдържание
ⒶⓇ	Fihrist
ⒶⒶ	Содержание

Ⓕ	Mélyhornyú golyóscsapágy	28
	Axiális golyóscsapágy	39
	Ferdehatásvonalú golyóscsapágy; Négypontérintkezésű csapágy	42
	Beálló golyóscsapágy	48
	Hengergörgős csapágy	53
	Kúpörgős csapágy	65
	Beálló hengergörgős csapágy	72
	Axiális beálló görgőscsapágyak	80
	Tűgörgős csapágy	82
	Kombinált axiális-, radiális csapágyak	96
	Futógörgők	100
	Feszítőgyűrűs csapágyak / Házaz egységek	111
	Csapágházak, tartozékok	126
	Szorítóhüvely; Lehúzóhüvelyek; Hornyos anyák; Biztosító lemezek.	130
	ELGES gömbcsuklók.	135
ⒶⒼ	Радиални сачмени лагери	28
	Аксиални сачмени лагери	39
	Сачмени лагери с ъглов контакт, четириточкови лагери	42
	Самонагаждащи сачмени лагери	48
	Цилиндрично-ролкови лагери	53
	Конусно-ролкови лагери	65
	Самонагаждащи ролкови лагери	72
	Аксиални самонагаждащи ролкови лагери	80
	Иглени лагери	82
	Комбинирани аксиално/радиални лагери	96
	Ходови ролки	100
	Лагери със затегателни елементи/ Лагерни възли.	111
	Лагерни тела; Принадлежности	126
	Затегателни втулки; Изтеглящи втулки; Кръгли гайки с канали; Фиксатори	130
	Шарнирни лагери, Шарнирни крайници ELGES	135

Ⓓ	Inhaltsverzeichnis	Ⓓ	Bilyalı rulmanlar	28
ⒼⒷ	Contents		Eksenel bilyalı rulmanlar	39
Ⓕ	Répertoire		Eđik bilyalı rulmanlar; Dört nokta rulmanları	42
Ⓔ	Indice		Oynak bilyalı rulmanlar	48
Ⓘ	Indice		Silindirik makaralı rulmanlar	53
ⒼⒶ	Inhoudsopgave		Konik makaralı rulmanlar	65
Ⓐ	Innehållsförteckning		Oynak makaralı rulmanlar	72
ⒹⓀ	Indholdsfortegnelse		Eksenel oynak makaralı rulmanlar	80
ⒻⒶ	Sisällysluttelo		İğneli rulmanlar	82
⒫	Indice		Kombine eksenel radyal rulmanlar	96
ⒼⒶ	Innholds fortegnelse		Hareket makaraları	100
⒫Ⓕ	Spis treści		Sıkma bilezikli rulmanlar/ Yatak üniteleri	111
ⒸⒶ	Obsah		Rulman yuvaları: Aksesuarlar	126
ⒶⓀ	Obsah		Gerdirme mañşonları; Çektirme mañşonlar; Yivli somunlar; Emniyet elemanları	130
Ⓕ	Tartalomjegyzék		ELGES mafsál yataklar, mafsál kafalar	135
ⒼⒸ	Съдържание	ⒹⒶ	Шарикоподшипники радиальные	28
ⒹⒶ	Fihrist		Шарикоподшипники упорные	39
ⒼⒶ	Содержание		Шарикоподшипники радиально-упорные; с четырёхточечным контактом	42
			Шарикоподшипники сферические	48
			Роликоподшипники радиальные цилиндрические	53
			Роликоподшипники конические	65
			Роликоподшипники радиальные сферические двухрядные	72
			Роликоподшипники упорно-радиальные сферические	80
			Роликоподшипники радиальные игольчатые	82
			Комбинированные подшипники упорные/радиальные	96
			Ролики ходовые	100
			Закрепляемые подшипники и узлы с корпусами	111
			Корпуса подшипников и детали	126
			Втулки крепежные; стяжные; Гайки шлицевые; фиксирующие элементы	130
			Подшипники ELGES шарнирные и шарнирные головки	135

Ⓓ Verzeichnis der Bauformen	FAG12	49
ⒼⒷ Product index	FAG12.-K	49
Ⓕ Index des produits	FAG13	50
Ⓔ Relación de tipos	FAG13.-K	50
Ⓘ Indice delle forme costruttive	FAG160	34
Ⓝ Typenomschrijvingen	INA2.-NPP-B	114
Ⓐ Förteckning över byggformer	FAG213.-E1	73
ⒹⓀ Typefortegnelser	FAG213.-E1-K	73
ⒻⒾ Aakkosellinen hakemisto	FAG22	50
Ⓟ Relação dos tipos	FAG22.-2RS	50
Ⓝ Oversikt innbyggingsmåter	FAG22.-K	51
Ⓟ Indeks produktów	FAG22.-K-2RS	50
ⒸZ Seznam konstrukčních provedení	FAG222	75
ⒶⓀ Zoznam konštrukčných vyhotovení	FAG222.-E1	74
Ⓕ Termécsoportok jelölései	FAG222.-E1-K	74
ⒼⒾ Списък на конструкциите	FAG222.-K	75
Ⓓ Yapı serilerinin fihristi	FAG223.-E1	75
ⒶⓀ Указатель по условному обозначению	FAG223.-E1-K	75
	FAG23	51
	FAG23.-2RS	51
	FAG23.-K	51
	FAG230.-E1	76
	FAG230.-E1-K	76
	FAG231.-E1	77
	FAG231.-E1-K	77
	FAG232.-E1	77
	FAG232.-E1-K	77
	FAG239	78
	FAG240.-E1	78
	FAG241.-E1	79
	FAG293.-E1	81
	FAG294.-E1	81
	FAG302	66
	FAG303	66
	FAG313	67
	FAG32	46
	FAG32.-B	45
	FAG32.-B-2RSR	45
	FAG32.-B-2Z	45
	FAG320.-X	67
	FAG322	68

Ⓓ Verzeichnis der Bauformen	FAG	323	68
ⒼⒷ Product index	FAG	329	69
Ⓕ Index des produits	FAG	33	46
Ⓔ Relación de tipos	FAG	33.-B	46
Ⓘ Indice delle forme costruttive	FAG	33.-B-2RSR	46
Ⓐ Typenomschrijvingen	FAG	330	69
Ⓒ Förteckning över byggformer	FAG	331	69
ⒹⓀ Typefortegnelser	FAG	332	69
ⒻⒶ Aakkosellinen hakemisto	FAG	42.-B	38
Ⓐ Relação dos tipos	FAG	43.-B	38
Ⓐ Oversikt innbyggningsmåter	FAG	511	40
Ⓐ Indeks produktów	FAG	512	40
ⒸⒶ Seznam konstrukčních provedení	FAG	513	41
ⒶⓀ Zoznam konštrukčných vyhotovení	FAG	60	29
Ⓐ Termékcsoportok jelölései	FAG	60.-2RSR	29
ⒶⒼ Списък на конструкциите	FAG	60.-2Z	29
ⒶⒹ Yapı serilerinin fihristi	FAG	60.-C	30
ⒶⒶⓀ Указатель по условному обозначению	FAG	60.-C-2HRS	30
	FAG	60.-C-2Z	30
	FAG	618	34
	FAG	618.-2RSR	34
	FAG	618.-2Z	34
	FAG	619	36
	FAG	619.-2RSR	36
	FAG	619.-2Z	36
	FAG	62	29
	FAG	62.-2RSR	29
	FAG	62.-2Z	29
	FAG	62.-C	31
	FAG	62.-C-2HRS	31
	FAG	62.-C-2Z	31
	FAG	622.-2RSR	36
	FAG	623.-2RSR	37
	FAG	63	30
	FAG	63.-2RSR	32
	FAG	63.-2Z	30
	FAG	630.-2RSR	37
	FAG	64	34
	FAG	72.-B	43
	FAG	73.-B	43
	INA	811	64

(D)	Verzeichnis der Bauformen
(GB)	Product index
(F)	Index des produits
(E)	Relación de tipos
(I)	Indice delle forme costruttive
(NL)	Typenomschrijvingen
(S)	Förteckning över byggformer
(DK)	Typefortegnelser
(FIN)	Aakkosellinen hakemisto
(P)	Relação dos tipos
(N)	Oversikt innbyggingsmåter
(PL)	Indeks produktów
(CZ)	Seznam konstrukčních provedení
(SK)	Zoznam konštrukčných vyhotovení
(H)	Termécsoportok jelölései
(BG)	Списък на конструкциите
(TR)	Yapı serilerinin fihristi
(RUS)	Указатель по условному обозначению

INA812	64
FAGAH(X)23	133
INAAS	95
INAAXK	94
FAGF5..-A	129
FAGF5..-B	129
FAGF51..-A	129
FAGF51..-B	129
INAFLCTE	120
FAGFSV5	128
INAGAKR..-PB	140
INAGAKR..-PW	141
INAGAR..-DO	140
INAGAR..-UK	140
INAGAY..-NPP-B	113
INAGE..-DO	136
INAGE..-DO-2RS	137
INAGE..-FO-2RS	137
INAGE..-FW	139
INAGE..-HO-2RS	138
INAGE..-KRR-B	113
INAGE..-KTT-B	113
INAGE..-LO	137
INAGE..-UK	138
INAGE..-UK-2RS	138
INAGIKPR..-PW	143
INAGIKR..-PB	142
INAGIKR..-PW	143
INAGIR..-DO	142
INAGIR..-UK	142
INAGLCTE	120
INAGNE..-KRR-B	113
INAGRAE..-NPP-B	113
INAGSH..-2RSR-B	114
INAGYE..-KRR-B	113
FAGH2	131
FAGH23	131
FAGH3	131
FAGH30	132
FAGH31	132
INAHK	84

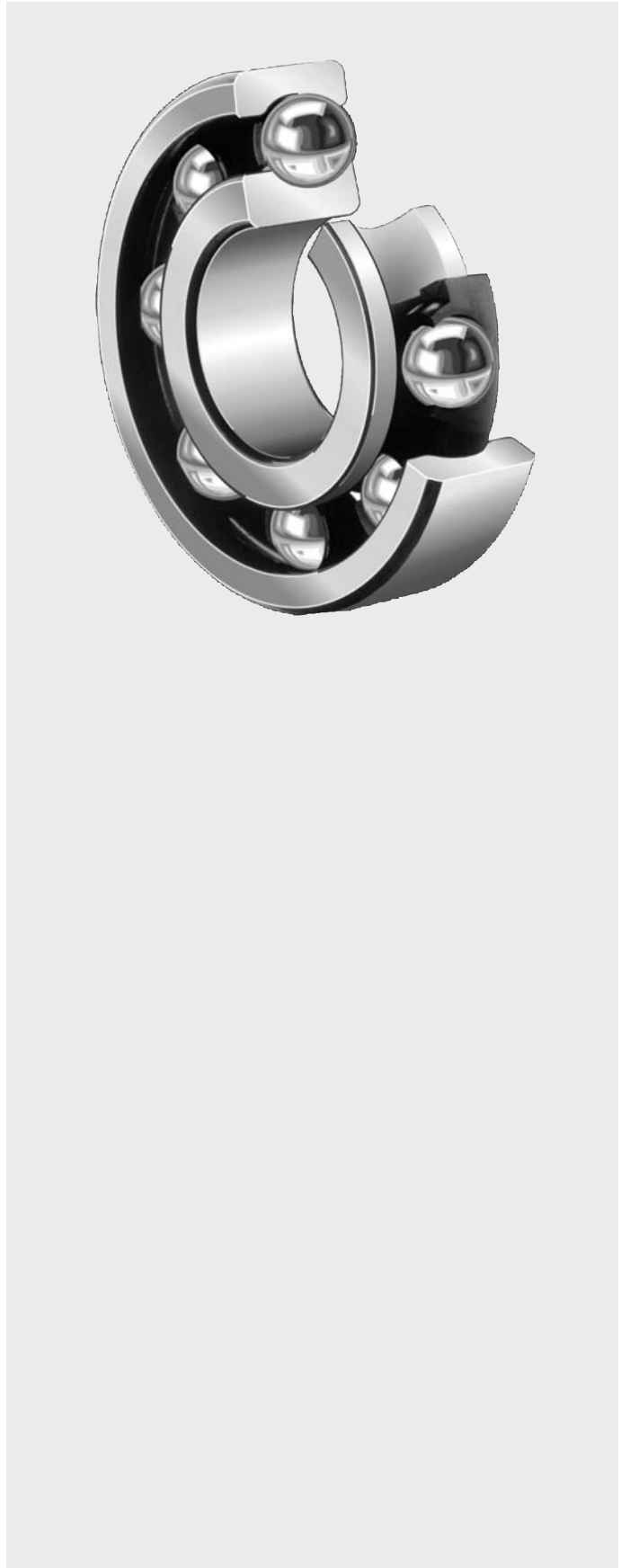
Ⓓ Verzeichnis der Bauformen	INA.....	HK..-2RS	84
ⒼⒷ Product index	INA.....	HK..-RS	84
Ⓕ Index des produits	INA.....	IR	92
Ⓔ Relación de tipos	INA.....	IR..-IS1.....	93
Ⓘ Indice delle forme costruttive	INA.....	K	83
Ⓝ Typenomschrijvingen	FAG	KM	134
Ⓒ Förteckning över byggformer	INA.....	KR	106
Ⓙ Typefortegnelser	INA.....	KR..-PP.....	106
ⒻⒶ Aakkosellinen hakemisto	INA.....	KR52..-2RS	110
Ⓟ Relação dos tipos	INA.....	KRE..-PP.....	106
Ⓝ Oversikt innbyggingsmåter	INA.....	KRV..-PP.....	106
Ⓛ Indeks produktów	FAG	K-Serie.....	71
ⒸⓂ Seznam konstrukčních provedení	INA.....	LR	93
ⒸⓀ Zoznam konštrukčných vyhotovení	INA.....	LR50	108
Ⓕ Termékcsoportok jelölései	INA.....	LR52	108
ⒼⒾ Списък на конструкциите	INA.....	LR6	108
Ⓓ Yapı serilerinin fihristi	INA.....	LS	95
ⒸⓇ Указатель по условному обозначению	FAG	N2..-E.....	56
	FAG	N3..-E.....	57
	INA.....	NA22..-2RSR	102
	INA.....	NA48.....	90
	INA.....	NA49.....	90
	INA.....	NA49..-2RSR	90
	INA.....	NA69..-ZW.....	91
	INA.....	NATR	102
	INA.....	NATR..-PP.....	102
	INA.....	NATV	103
	INA.....	NATV..-PP.....	103
	FAG	NJ2..-E.....	55
	FAG	NJ22..-E.....	59
	FAG	NJ23..-E.....	60
	FAG	NJ3..-E.....	57
	INA.....	NK	86
	INA.....	NKI	89
	INA.....	NKIA.....	97
	INA.....	NKIB	97
	INA.....	NKIS.....	90
	INA.....	NKX.....	98
	INA.....	NKX..-Z.....	98
	INA.....	NKXR.....	99
	INA.....	NKXR..-Z	99

(D)	Verzeichnis der Bauformen
(GB)	Product index
(F)	Index des produits
(E)	Relación de tipos
(I)	Indice delle forme costruttive
(NL)	Typenomschrijvingen
(S)	Förteckning över byggformer
(DK)	Typefortegnelser
(FIN)	Aakkosellinen hakemisto
(P)	Relação dos tipos
(N)	Oversikt innbyggingsmåter
(PL)	Indeks produktów
(CZ)	Seznam konstrukčních provedení
(SK)	Zoznam konštrukčných vyhotovení
(H)	Termécsoportok jelölései
(BG)	Списък на конструкциите
(TR)	Yapı serilerinin fihristi
(RUS)	Указатель по условному обозначению

FAG	NU10	58
FAG	NU2..-E	54
FAG	NU22..-E	58
FAG	NU23..-E	60
FAG	NU3..-E	56
INA	NUKR	107
INA	NUKRE	107
FAG	NUP2..-E	55
FAG	NUP22..-E	59
FAG	NUP3..-E	57
INA	NUTR	103
INA	NX..-Z	98
INA	PASE	117
INA	PASEY	117
INA	PCJ	122
INA	PCJT	120
INA	PHUSE	125
INA	PME	124
INA	PSHE	119
INA	PWKR..-2RS	107
INA	PWKRE..-2RS	107
INA	PWTR..-2RS	103
FAG	QJ2	47
INA	RABR	116
INA	RAE..-NPP	115
INA	RAE..-NPP-B	113
INA	RALE..-NPP	115
INA	RALE..-NPP-B	113
INA	RASE	117
INA	RASEY	118
INA	RCJ	122
INA	RCJT	120
INA	RCJTY	121
INA	RCJTZ	121
INA	RCJY	122
INA	RCR	116
INA	RCSM	116
INA	RME	124
INA	RMEY	124
INA	RNA22..-2RSR	102
INA	RNA48	87

Ⓓ Verzeichnis der Bauformen	INA..... RNA49.....	88
ⒼⒷ Product index	INA..... RNA49..-2RSR	88
Ⓕ Index des produits	INA..... RNA69..-ZW.....	88
Ⓔ Relación de tipos	INA..... RSHEY	119
Ⓘ Indice delle forme costruttive	INA..... RSTO.....	102
Ⓝ Typenomschrijvingen	INA..... RTUEY	125
Ⓔ Förteckning över byggformer	FAG..... S60..-2RSR	37
ⒹⓀ Typefortegnelser	FAG..... S62..-2RSR	37
ⒻⒶ Aakkosellinen hakemisto	INA..... SL0450..-PP	62
⒫ Relação dos tipos	INA..... SL1829	62
Ⓖ Oversikt innbyggingsmåter	INA..... SL1830	62
ⒻⒾ Indeks produktów	FAG..... SNV.....	127
ⒻⒸ Seznam konstrukčních provedení	INA..... STO.....	102
ⒻⓀ Zoznam konštrukčných vyhotovení	INA..... ZL2..-DRS.....	110
Ⓕ Termékcsoportok jelölései	INA..... ZL52..-DRS.....	110
ⒼⒸ Списък на конструкциите		
ⒻⒶ Yapı serilerinin fihristi		
ⒻⒺ Указатель по условному обозначению		

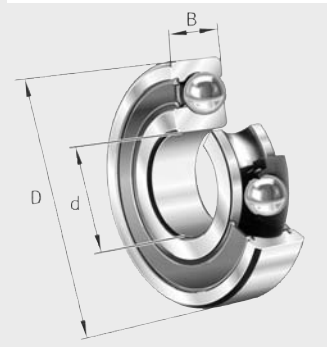
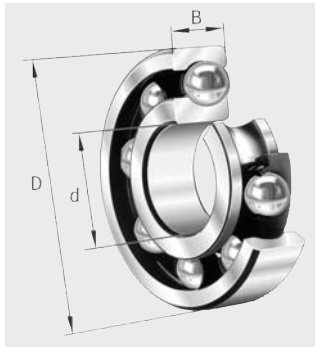
- Ⓓ Rillenkugellager
- ⒼⒷ Deep groove ball bearings
- Ⓕ Roulements à billes
- Ⓔ Rodamientos rígidos a bolas
- Ⓘ Cuscinetti a sfera
- ⓃⓁ Groefkogellagers
- Ⓢ Spårkullager
- ⒹⓀ Sporkuglelejer
- ⒻⒾⓂ Urakuulalaakerit
- Ⓟ Rolamentos rígidos de esferas
- Ⓝ Sporkulelager
- ⓅŁ łożyska kulkowe zwykłe
- ⒸⓏ Kuličková ložiska
- ⓈⓀ Gulkové ložiská
- Ⓕ Mélyhornyú golyóscsapágy
- ⒷⒼ Радиални сачмени лагери
- ⓉⓇ Bilyalı rulmanlar
- ⓇⓊⓈ Шарикоподшипники радиальные



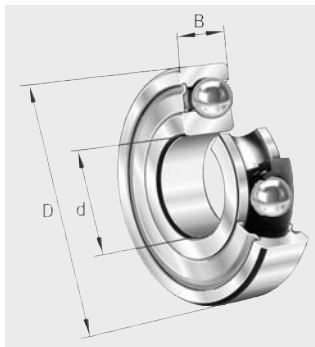
- Ⓓ Rillenkugellager, einreihig
- ⒼⒷ Deep groove ball bearings, single row
- Ⓕ Roulements à une rangée de billes
- Ⓔ Rodamientos rígidos a bolas, de una hilera
- Ⓘ Cuscinetti a sfera ad una corona
- ⒶⒺ Eenrijige groefkogellagers
- Ⓒ Spårkullager, enradiga
- ⒹⒶ Sporkuglelejer, enradede
- ⒻⒶ Urakuulalaakerit, yksiriviset
- Ⓖ Rolamentos rígidos de esferas, de uma fila
- ⒶⒺ Sporkulelager, enradig
- ⒶⒺ Łożyska kulkowe zwykłe
- ⒸⒶ Kuličková ložiska, jednořadá
- ⒸⒶ Gulkové ložiská, jednoradové
- Ⓕ Mélyhornyú golyócsapágy
- ⒼⒶ Едноредни сачмени лагери
- ⒻⒶ Bilyalı rulmanlar, tek sıra
- ⒶⒺ Шарикоподшипники радиальные однорядные

60, 60..-C, 62, 62..-C, 63, 64, 618, 619, 160

60..-2RSR, 60..-C-2HRS, 62..-2RSR, 62..-C-2HRS, 63..-2RSR, S60..-2RSR, S62..-2RSR, 622..-2RSR, 623..-2RSR, 630..-2RSR, 618..-2RSR, 619..-2RSR




60..-2Z, 60..-C-2Z, 62..-2Z, 62..-C-2Z, 63..-2Z, 618..-2Z, 619..-2Z




FAG	Euro	≈kg	d mm	D mm	B mm	min
607	7,51	0,007	7	19	6	10
607-2Z	8,23	0,008	7	19	6	10
607-2RS	9,28	0,007	7	19	6	10
608	7,09	0,01	8	22	7	10
608-2Z	8,17	0,011	8	22	7	10
608-2RS	9,24	0,012	8	22	7	10
623	9,98	0,001	3	10	4	10
623-2Z	10,62	0,001	3	10	4	10
624	8,68	0,003	4	13	5	10
624-2Z	9,22	0,004	4	13	5	10
625	7,72	0,005	5	16	5	10
625-2Z	8,23	0,005	5	16	5	10
625-2RSR	9,28	0,005	5	16	5	10
626	7,59	0,008	6	19	6	10
626-2Z	8,12	0,008	6	19	6	10
626-2RS	9,21	0,008	6	19	6	10
627	7,53	0,011	7	22	7	10
627-2Z	8,03	0,012	7	22	7	10
627-2RS	9,06	0,013	7	22	7	10
629-2Z	8,65	0,021	9	26	8	10


- Ⓓ Rillenkugellager, einreihig
- ⒼⒹ Deep groove ball bearings, single row
- Ⓕ Roulements à une rangée de billes
- Ⓔ Rodamientos rígidos a bolas, de una hilera
- Ⓘ Cuscinetti a sfera ad una corona
- ⒹⒺ Eenrijige groefkogellagers
- Ⓔ Spårkullager, enradiga
- ⒹⒺ Sporkuglelejer, enradede
- ⒻⒺ Urakuulalaakerit, yksiriviset
- Ⓖ Rolamentos rígidos de esferas, de uma fila
- Ⓓ Sporkulelager, enradig
- ⒼⒺ Łożyska kulkowe zwykłe
- ⒻⒺ Kuličková ložiska, jednořadá
- ⒺⒹ Gulkové ložiská, jednoradové
- Ⓕ Mélyhornyú golyóscsapágy
- ⒼⒹ Едноредни сачмени лагери
- ⒻⒹ Bilyalı rulmanlar, tek sıra
- ⒻⒺ Шарикоподшипники радиальные однорядные

FAG	Euro	≈kg	d mm	D mm	B mm	 min
629-2RSR	9,78	0,021	9	26	8	10
634	8,96	0,006	4	16	5	10
634-2Z	11,07	0,006	4	16	5	10
635	8,55	0,008	5	19	6	10
635-2Z	9,36	0,008	5	19	6	10
6000-C	7,71	0,019	10	26	8	1
6000-C-2Z	8,85	0,02	10	26	8	1
6000-C-2HRS	10,05	0,02	10	26	8	1
6001-C	8,27	0,02	12	28	8	1
6001-C-2Z	9,56	0,02	12	28	8	1
6001-C-2HRS	10,79	0,022	12	28	8	1
6002-C	9,06	0,031	15	32	9	1
6002-C-2Z	10,46	0,033	15	32	9	1
6002-C-2HRS	11,84	0,033	15	32	9	1
6004-C	10,62	0,069	20	42	12	1
6004-C-2Z	12,21	0,071	20	42	12	1
6004-C-2HRS	13,81	0,071	20	42	12	1
6003	9,57	0,038	17	35	10	1
6003-2Z	11,04	0,04	17	35	10	1
6003-2RSR	12,43	0,04	17	35	10	1
6005	12,18	0,081	25	47	12	1
6005-2Z	14,01	0,083	25	47	12	1
6005-2RSR	15,87	0,085	25	47	12	1
6006	14,96	0,122	30	55	13	1
6006-2Z	17,21	0,126	30	55	13	1
6006-2RSR	19,44	0,126	30	55	13	1
6007	18,54	0,157	35	62	14	1
6007-2Z	21,35	0,163	35	62	14	1
6007-2RSR	24,05	0,163	35	62	14	1
6008	23,25	0,194	40	68	15	1
6008-2Z	26,80	0,2	40	68	15	1
6008-2RSR	30,35	0,202	40	68	15	1
6009	30,30	0,247	45	75	16	1
6009-2Z	34,75	0,253	45	75	16	1
6009-2RSR	39,30	0,257	45	75	16	1
6010	35,05	0,272	50	80	16	1
6010-2Z	40,30	0,282	50	80	16	1
6010-2RSR	45,60	0,283	50	80	16	1
6011	44,85	0,397	55	90	18	1
6011-2Z	51,50	0,409	55	90	18	1
6011-2RSR	58,20	0,41	55	90	18	1
6012	51,40	0,419	60	95	18	1
6012-2Z	59,10	0,431	60	95	18	1
6012-2RSR	66,80	0,432	60	95	18	1
6013	65,50	0,448	65	100	18	1
6013-2Z	75,50	0,464	65	100	18	1
6013-2RSR	83,00	0,463	65	100	18	1
6014	83,30	0,622	70	110	20	1
6014-2Z	95,90	0,642	70	110	20	1
6014-2RSR	105,00	0,64	70	110	20	1


- Ⓓ Rillenkugellager, einreihig
- ⒼⒷ Deep groove ball bearings, single row
- Ⓕ Roulements à une rangée de billes
- Ⓔ Rodamientos rígidos a bolas, de una hilera
- Ⓘ Cuscinetti a sfera ad una corona
- ⓃⓁ Eenrijige groefkogellagers
- Ⓢ Spårkullager, enradiga
- ⒹⓀ Sporkuglelejer, enradede
- ⒻⓂⓃ Urakuulalaakerit, yksiriviset
- ⒼⓈ Rolamentos rígidos de esferas, de uma fila
- Ⓝ Sporkulelager, enradig
- ⒼⓁ Łożyska kulkowe zwykłe
- ⒸⓏ Kuličková ložiska, jednořadá
- ⓈⓀ Gulkové ložiská, jednoradové
- Ⓕ Mélyhornyú golyócsapágy
- ⒷⒸⒺ Едноредни сачмени лагери
- ⒼⓇ Bilyalı rulmanlar, tek sıra
- ⒻⓇⓈ Шарикоподшипники радиальные однорядные

FAG	Euro	≈kg	d mm	D mm	B mm	min 
6015	95,60	0,654	75	115	20	1
6015-2Z	109,50	0,676	75	115	20	1
6015-2RSR	120,00	0,678	75	115	20	1
6016	116,00	0,845	80	125	22	1
6016-2Z	134,00	0,893	80	125	22	1
6016-2RSR	146,00	0,85	80	125	22	1
6017	130,00	0,917	85	130	22	1
6017-2Z	149,50	0,94	85	130	22	1
6017-2RSR	169,00	0,942	85	130	22	1
6018	154,50	1,21	90	140	24	1
6018-2Z	178,00	1,23	90	140	24	1
6018-2RSR	201,50	1,23	90	140	24	1
6019	184,50	1,27	95	145	24	1
6020	198,00	1,32	100	150	24	1
6020-2Z	227,00	1,35	100	150	24	1
6020-2RSR	249,50	1,35	100	150	24	1
6021	240,50	1,67	105	160	26	1
6021-2Z	292,00	1,7	105	160	26	1
6022	289,50	2,06	110	170	28	1
6022-2Z	350,50	2,11	110	170	28	1
6024	335,50	2,18	120	180	28	1
6024-2Z	408,50	2,23	120	180	28	1
6024-2RSR	436,00	2,24	120	180	28	1
6026	434,50	3,42	130	200	33	1
6028	515,00	3,57	140	210	33	1
6030	635,00	4,32	150	225	35	1
6032-M	1 125,00	6,16	160	240	38	1
6036-M	1 520,00	10,6	180	280	46	1
6038-M	1 757,00	11,3	190	290	46	1
6040-M	2 028,00	14,4	200	310	51	1
6044-M	2 780,00	18,8	220	340	56	1
6200-C	7,72	0,031	10	30	9	1
6200-C-2Z	8,89	0,032	10	30	9	1
6200-C-2HRS	10,06	0,034	10	30	9	1
6201-C	8,07	0,037	12	32	10	1
6201-C-2Z	9,30	0,039	12	32	10	1
6201-C-2HRS	10,49	0,039	12	32	10	1
6202-C	8,68	0,043	15	35	11	1
6202-C-2Z	10,00	0,045	15	35	11	1
6202-C-2HRS	11,31	0,045	15	35	11	1
6203-C	9,80	0,065	17	40	12	1
6203-C-2Z	11,21	0,067	17	40	12	1
6203-C-2HRS	12,72	0,067	17	40	12	1
6204-C	11,50	0,106	20	47	14	1
6204-C-2Z	13,11	0,11	20	47	14	1
6204-C-2HRS	14,95	0,11	20	47	14	1
6205-C	13,37	0,129	25	52	15	1
6205-C-2Z	15,41	0,133	25	52	15	1
6205-C-2HRS	17,46	0,133	25	52	15	1
6206	17,93	0,195	30	62	16	1

- Ⓓ Rillenkugellager, einreihig
- ⒼⒸ Deep groove ball bearings, single row
- Ⓕ Roulements à une rangée de billes
- Ⓔ Rodamientos rígidos a bolas, de una hilera
- Ⓘ Cuscinetti a sfera ad una corona
- ⒼⒹ Eenrijige groefkogellagers
- Ⓔ Spårkullager, enradiga
- ⒹⒶ Sporkuglelejer, enradede
- ⒻⒺ Urakuulalaakerit, yksiriviset
- Ⓖ Rolamentos rígidos de esferas, de uma fila
- ⒼⒺ Sporkulelager, enradig
- ⒼⒻ Łożyska kulkowe zwykłe
- ⒼⒻ Kuličková ložiska, jednořadá
- Ⓔ Gulkové ložiská, jednoradové
- Ⓕ Mélyhornyú golyóscsapágy
- ⒼⒺ Едноредни сачмени лагери
- ⒻⒻ Bilyalı rulmanlar, tek sıra
- ⒻⒻ Шарикоподшипники радиальные однорядные

FAG	Euro	≈kg	d mm	D mm	B mm	 min
6206-2Z	20,65	0,201	30	62	16	1
6206-2RSR	23,25	0,201	30	62	16	1
6207	23,55	0,291	35	72	17	1
6207-2Z	27,15	0,299	35	72	17	1
6207-2RSR	30,65	0,301	35	72	17	1
6208	31,30	0,372	40	80	18	1
6208-2Z	36,00	0,382	40	80	18	1
6208-2RSR	40,70	0,384	40	80	18	1
6209	38,25	0,429	45	85	19	1
6209-2Z	43,95	0,441	45	85	19	1
6209-2RSR	49,65	0,441	45	85	19	1
6210	45,25	0,466	50	90	20	1
6210-2Z	52,00	0,478	50	90	20	1
6210-2RSR	58,80	0,48	50	90	20	1
6211	53,40	0,618	55	100	21	1
6211-2Z	61,50	0,632	55	100	21	1
6211-2RSR	69,50	0,632	55	100	21	1
6212	66,70	0,791	60	110	22	1
6212-2Z	76,40	0,807	60	110	22	1
6212-2RSR	86,40	0,809	60	110	22	1
6213	97,50	1	65	120	23	1
6213-2Z	112,00	1,03	65	120	23	1
6213-2RSR	123,00	1,03	65	120	23	1
6214	108,50	1,09	70	125	24	1
6214-2Z	128,50	1,11	70	125	24	1
6214-2RSR	137,00	1,11	70	125	24	1
6215	128,50	1,19	75	130	25	1
6215-2Z	152,50	1,21	75	130	25	1
6215-2RSR	161,50	1,22	75	130	25	1
6216	150,50	1,46	80	140	26	1
6216-2Z	178,00	1,49	80	140	26	1
6216-2RSR	189,50	1,49	80	140	26	1
6217	188,00	1,87	85	150	28	1
6217-2Z	217,00	1,91	85	150	28	1
6217-2RSR	245,00	1,91	85	150	28	1
6218	232,50	2,21	90	160	30	1
6218-2Z	268,00	2,26	90	160	30	1
6218-2RSR	302,00	2,26	90	160	30	1
6219	280,50	2,73	95	170	32	1
6220	323,00	3,3	100	180	34	1
6220-2Z	370,50	3,36	100	180	34	1
6220-2RSR	419,00	3,36	100	180	34	1
6222	468,00	4,64	110	200	38	1
6224	600,00	5,62	120	215	40	1
6226	716,00	6,24	130	230	40	1
6228	967,00	8,07	140	250	42	1
6301	11,05	0,062	12	37	12	1
6301-2Z	12,08	0,064	12	37	12	1
6301-2RSR	13,68	0,064	12	37	12	1
6302	11,41	0,088	15	42	13	1
6302-2Z	13,14	0,09	15	42	13	1


- Ⓓ Rillenkugellager, einreihig
- ⒼⒸ Deep groove ball bearings, single row
- Ⓕ Roulements à une rangée de billes
- Ⓔ Rodamientos rígidos a bolas, de una hilera
- Ⓘ Cuscinetti a sfera ad una corona
- ⒼⒸ Eenrijige groefkogellagers
- Ⓘ Spårkullager, enradiga
- ⒼⒸ Sporkuglelejer, enradede
- ⒼⒸ Urakuulalaakerit, yksiriviset
- ⒼⒸ Rolamentos rígidos de esferas, de uma fila
- ⒼⒸ Sporkulelager, enradig
- ⒼⒸ Łożyska kulkowe zwykłe
- ⒼⒸ Kuličková ložiska, jednořadá
- ⒼⒸ Gulkové ložiská, jednoradové
- ⒼⒸ Mélyhornyú golyócsapágy
- ⒼⒸ Едноредни сачмени лагери
- ⒼⒸ Bilyalı rulmanlar, tek sıra
- ⒼⒸ Шарикоподшипники радиальные однорядные

FAG	Euro	≈kg	d mm	D mm	B mm	min 
6302-2RSR	14,81	0,09	15	42	13	1
6303	12,89	0,114	17	47	14	1
6303-2Z	14,83	0,117	17	47	14	1
6303-2RSR	16,78	0,118	17	47	14	1
6304	14,95	0,151	20	52	15	1
6304-2Z	17,19	0,155	20	52	15	1
6304-2RSR	19,43	0,155	20	52	15	1
6305	18,72	0,234	25	62	17	1
6305-2Z	21,55	0,24	25	62	17	1
6305-2RSR	24,30	0,242	25	62	17	1
6306	25,30	0,355	30	72	19	1
6306-2Z	29,05	0,363	30	72	19	1
6306-2RSR	32,75	0,365	30	72	19	1
6307	33,90	0,471	35	80	21	1
6307-2Z	39,05	0,481	35	80	21	1
6307-2RSR	44,15	0,483	35	80	21	1
6308	48,10	0,64	40	90	23	1
6308-2Z	55,10	0,654	40	90	23	1
6308-2RSR	62,50	0,654	40	90	23	1
6309	60,70	0,849	45	100	25	1
6309-2Z	69,60	0,869	45	100	25	1
6309-2RSR	78,80	0,867	45	100	25	1
6310	80,40	1,1	50	110	27	1
6310-2Z	92,60	1,12	50	110	27	1
6310-2RSR	104,50	1,12	50	110	27	1
6311	101,00	1,39	55	120	29	1
6311-2Z	115,50	1,43	55	120	29	1
6311-2RSR	130,50	1,43	55	120	29	1
6312	127,50	1,75	60	130	31	1
6312-2Z	147,00	1,79	60	130	31	1
6312-2RSR	166,50	1,79	60	130	31	1
6313	177,00	2,14	65	140	33	1
6313-2Z	203,50	2,18	65	140	33	1
6313-2RSR	223,00	2,18	65	140	33	1
6314	207,00	2,55	70	150	35	1
6314-2Z	245,00	2,6	70	150	35	1
6314-2RSR	269,50	2,6	70	150	35	1
6315	252,00	3,18	75	160	37	1
6315-2Z	298,50	3,23	75	160	37	1
6315-2RSR	327,50	3,22	75	160	37	1
6316	296,50	3,75	80	170	39	1
6316-2Z	352,00	3,82	80	170	39	1
6316-2RSR	408,50	3,82	80	170	39	1
6317	359,50	4,25	85	180	41	1
6317-2Z	425,50	4,33	85	180	41	1
6317-2RSR	526,00	4,33	85	180	41	1
6318	436,50	5,43	90	190	43	1
6319	539,00	6,23	95	200	45	1
6320	649,00	7,67	100	215	47	1
6322	957,00	10,3	110	240	50	1
6324	1 188,00	12,8	120	260	55	1

- Ⓓ Rillenkugellager, einreihig
- ⒼⒹ Deep groove ball bearings, single row
- Ⓕ Roulements à une rangée de billes
- Ⓔ Rodamientos rígidos a bolas, de una hilera
- Ⓘ Cuscinetti a sfera ad una corona
- ⒶⒺ Eenrijige groefkogellagers
- Ⓔ Spårkullager, enradiga
- ⒹⒶ Sporkuglelejer, enradede
- ⒻⒺ Urakuulalaakerit, yksiriviset
- Ⓐ Rolamentos rígidos de esferas, de uma fila
- Ⓐ Sporkulelager, enradig
- Ⓐ Łożyska kulkowe zwykłe
- Ⓐ Kuličková ložiska, jednořadá
- Ⓐ Gullové ložiská, jednoradové
- Ⓐ Mélyhornyú golyóscsapágy
- Ⓐ Едноредни сачмени лагери
- Ⓐ Bilyalı rulmanlar, tek sıra
- Ⓐ Шарикоподшипники радиальные однорядные

FAG	Euro	≈kg	d mm	D mm	B mm	 min
6405	76,00	0,549	25	80	21	1
6406	93,30	0,74	30	90	23	1
6407	113,00	0,971	35	100	25	1
6408	139,00	0,805	40	110	27	1
6409	170,50	1,98	45	120	29	1
6410	200,50	1,96	50	130	31	1
6411	239,00	1,38	55	140	33	1
6412	287,00	2,83	60	150	35	1
<hr/>						
16002-A	14,83	0,025	15	32	8	1
16002-A-2Z	16,07	0,027	15	32	8	1
16003-A	14,49	0,032	17	35	8	1
16003-A-2Z	16,16	0,037	17	35	8	1
16004-A	15,95	0,05	20	42	8	1
16004-A-2Z	18,13	0,051	20	42	8	1
16005-A	17,64	0,056	25	47	8	1
16005-A-2Z	20,20	0,062	25	47	8	1
16006-A	20,70	0,085	30	55	9	1
16006-A-2Z	23,85	0,09	30	55	9	1
16007-A	23,85	0,104	35	62	9	1
16008-A	27,75	0,12	40	68	9	1
16009-A	35,80	0,167	45	75	10	1
16010-A	40,85	0,181	50	80	10	1
16011-A	55,40	0,266	55	90	11	1
16012	63,20	0,283	60	95	11	1
16013	73,50	0,302	65	100	11	1
16014	89,90	0,438	70	110	13	1
16015	100,00	0,463	75	115	13	1
16016	117,00	0,609	80	125	14	1
16017	130,50	0,666	85	130	14	1
16018	146,00	0,866	90	140	16	1
16020	181,50	0,956	100	150	16	1
16022	254,00	1,52	110	170	19	1
16024	296,50	1,62	120	180	19	1
<hr/>						
61800	20,60	0,006	10	19	5	1
61800-2Z	23,50	0,006	10	19	5	1
61800-2RSR	23,50	0,006	10	19	5	1
61801	20,15	0,006	12	21	5	1
61801-2Z	23,05	0,006	12	21	5	1
61801-2RSR	23,05	0,006	12	21	5	1
61802	20,15	0,008	15	24	5	1
61802-2Z	23,80	0,008	15	24	5	1
61802-2RSR	23,80	0,008	15	24	5	1
61803	21,75	0,008	17	26	5	1
61803-2Z	27,05	0,008	17	26	5	1
61803-2RSR	27,05	0,008	17	26	5	1
61804	24,50	0,018	20	32	7	1
61804-2Z	30,70	0,018	20	32	7	1
61804-2RSR	30,70	0,018	20	32	7	1
61805	28,30	0,023	25	37	7	1
61805-2Z	35,10	0,023	25	37	7	1


- Ⓓ Rillenkugellager, einreihig
- ⒼⒸ Deep groove ball bearings, single row
- Ⓕ Roulements à une rangée de billes
- Ⓔ Rodamientos rígidos a bolas, de una hilera
- Ⓘ Cuscinetti a sfera ad una corona
- Ⓐ Eenrijige groefkogellagers
- Ⓔ Spårkullager, enradiga
- ⒹⓀ Sporkuglelejer, enradede
- ⒻⒶ Urakuulalaakerit, yksiriviset
- Ⓐ Rolamentos rígidos de esferas, de uma fila
- Ⓐ Sporkulelager, enradig
- Ⓐ Łożyska kulkowe zwykłe
- Ⓒ Kuličková ložiska, jednořadá
- Ⓐ Gulkové ložiská, jednoradové
- Ⓕ Mélyhornyú golyócsapágy
- ⒶⒺ Едноредни сачмени лагери
- ⒻⒶ Bilyalı rulmanlar, tek sıra
- Ⓐ Шарикоподшипники радиальные однорядные

FAG	Euro	≈kg	d mm	D mm	B mm	min 
61805-2RSR	35,10	0,023	25	37	7	1
61806	42,85	0,027	30	42	7	1
61806-2Z	50,60	0,027	30	42	7	1
61806-2RSR	50,60	0,027	30	42	7	1
61807	50,60	0,03	35	47	7	1
61807-2Z	58,20	0,03	35	47	7	1
61807-2RSR	58,20	0,03	35	47	7	1
61808	54,00	0,032	40	52	7	1
61808-2Z	63,60	0,032	40	52	7	1
61808-2RSR	63,60	0,032	40	52	7	1
61809-Y	64,70	0,039	45	58	7	1
61809-2Z-Y	83,80	0,039	45	58	7	1
61809-2RS-Y	75,40	39	45	58	7	1
61810-Y	73,60	0,052	50	65	7	1
61810-2Z-Y	95,30	0,052	50	65	7	1
61810-2RS-Y	85,80	52	50	65	7	1
61811-Y	86,50	0,085	55	72	9	1
61811-2Z-Y	115,50	0,084	55	72	9	1
61811-2RSR-Y	104,50	0,084	55	72	9	1
61812-Y	101,50	0,109	60	78	10	1
61812-2Z-Y	126,00	0,105	60	78	10	1
61812-2RSR-Y	119,50	0,105	60	78	10	1
61813-Y	114,00	0,136	65	85	10	1
61813-2Z-Y	166,00	0,13	65	85	10	1
61813-2RS-Y	136,00	0,13	65	85	10	1
61814-Y	122,50	0,138	70	90	10	1
61814-2Z-Y	145,50	0,14	70	90	10	1
61814-2RS-Y	145,50	0,14	70	90	10	1
61815-2RS-Y	166,50	0,15	75	95	10	1
61816-Y	154,00	0,163	80	100	10	1
61817-2RS-Y	226,00	0,27	85	110	13	1
61816-2RSR-Y	184,00	0,155	80	100	10	1
61818-Y	211,50	0,299	90	115	13	1
61818-2RS-Y	260,00	0,28	90	115	13	1
61819-2RSR-Y	271,50	0,295	95	120	13	1
61820-Y	240,50	0,329	100	125	13	1
61820-2RS-Y	295,00	0,31	100	125	13	1
61821-2RS-Y	321,50	0,33	105	130	13	1
61822-Y	289,00	0,525	110	140	16	1
61822-2RS-Y	342,00	0,5	110	140	16	1
61824-Y	338,00	0,563	120	150	16	1
61824-2RS-Y	409,00	0,55	120	150	16	1
61826	406,00	0,803	130	165	18	1
61826-2RS	490,50	0,78	130	165	18	1
61828	480,00	0,83	140	175	18	1
61828-2RS	584,00	0,83	140	175	18	1
61830	541,00	1,16	150	190	20	1
61832	725,00	1,26	160	200	20	1
61834	758,00	1,64	170	215	22	1
61836	889,00	1,77	180	225	22	1
61838	940,00	2,24	190	240	24	1

- Ⓓ Rillenkugellager, einreihig
- ⒼⒷ Deep groove ball bearings, single row
- Ⓕ Roulements à une rangée de billes
- Ⓔ Rodamientos rígidos a bolas, de una hilera
- Ⓘ Cuscinetti a sfera ad una corona
- Ⓝ Eerrijige groefkogellagers
- Ⓢ Spårkullager, enradiga
- ⒹⓀ Sporkuglelejer, enradede
- ⒻⒾⒶ Urakuulalaakerit, yksiriviset
- Ⓟ Rolamentos rígidos de esferas, de uma fila
- Ⓝ Sporkulelager, enradig
- Ⓟ Łożyska kulkowe zwykłe
- ⒸⒿ Kuličková ložiska, jednořadá
- Ⓚ Gullové ložiská, jednoradové
- Ⓕ Mélyhornyú golyóscsapágy
- ⒷⒺ Едноредни сачмени лагери
- Ⓗ Bilyalı rulmanlar, tek sıra
- Ⓡ Шарикоподшипники радиальные однорядные

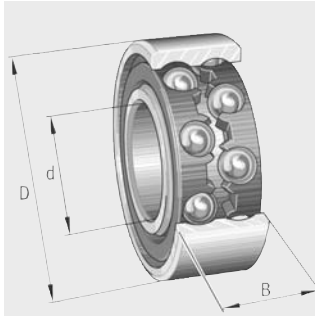
FAG	Euro	≈kg	d mm	D mm	B mm	min 
61844	1 325,00	2,6	220	270	24	1
61844-M	1 749,00	3,2	220	26	24	1
61848	1 763,00	3,93	240	300	28	1
61848-M	2 109,00	4,8	240	300	28	1
61852	2 140,00	4,23	260	320	28	1
<hr/>						
61900	19,93	0,01	10	22	6	1
61900-2Z	22,65	0,01	10	22	6	1
61900-2RSR	22,65	0,01	10	22	6	1
61901-2Z	22,60	0,012	12	24	6	1
61901-2RSR	22,60	0,012	12	24	6	1
61902	21,95	0,017	15	28	7	1
61902-2Z	25,00	0,017	15	28	7	1
61902-2RSR	25,00	0,017	15	28	7	1
61903	22,85	0,017	17	30	7	1
61903-2Z	25,55	0,019	17	30	7	1
61903-2RSR	25,55	0,019	17	30	7	1
61904	26,95	0,037	20	37	9	1
61904-2Z	30,55	0,037	20	37	9	1
61904-2RSR	30,55	0,037	20	37	9	1
61905	32,10	0,043	25	42	9	1
61905-2Z	39,70	0,043	25	42	9	1
61905-2RSR	39,70	0,043	25	42	9	1
61906-2Z	51,10	0,051	30	47	9	1
61906-2RSR	51,10	0,051	30	47	9	1
61907	59,10	0,077	35	55	10	1
61907-2RSR	69,60	0,076	35	55	10	1
61908	63,30	0,117	40	62	12	1
61908-2Z	73,80	0,11	40	62	12	1
61908-2RS	73,80	0,11	40	62	12	1
61909	73,60	0,135	45	68	12	1
61909-2Z	88,70	0,13	45	68	12	1
61909-2RS	86,20	0,135	45	68	12	1
61910	79,30	0,083	50	72	12	1
61910 2RS	101,50	0,14	50	72	12	1
61911	88,90	0,185	55	80	13	1
61911-2RSR	130,50	0,18	55	80	13	1
61912	104,50	0,206	60	85	13	1
61912-2RS	143,00	0,2	60	85	13	1
61913	112,50	0,212	65	90	13	1
61914	128,50	0,339	70	100	16	1
<hr/>						
62200-A-2RSR	23,55	0,045	10	30	14	1
62201-A-2RSR	23,90	0,05	12	32	14	1
62202-A-2RSR	26,55	0,055	15	35	14	1
62203-A-2RSR	29,05	0,085	17	40	16	1
62204-A-2RSR	31,80	0,14	20	47	18	1
62205-A-2RSR	35,35	0,145	25	52	18	1
62206-A-2RSR	45,20	0,26	30	62	20	1
62207-A-2RSR	60,30	0,393	35	72	23	1
62208-2RSR	69,30	0,478	40	80	23	1
62209-2RSR	92,80	0,522	45	85	23	1

- Ⓓ Rillenkugellager, einreihig
- ⒼⒸ Deep groove ball bearings, single row
- Ⓕ Roulements à une rangée de billes
- Ⓔ Rodamientos rígidos a bolas, de una hilera
- Ⓘ Cuscinetti a sfera ad una corona
- Ⓝ Eenrijige groefkogellagers
- Ⓢ Spårkullager, enradiga
- ⒹⓀ Sporkuglelejer, enradede
- ⒻⒾⒺ Urakuulalaakerit, yksiriviset
- Ⓖ Rolamentos rígidos de esferas, de uma fila
- Ⓔ Sporkulelager, enradig
- ⒼⒾ Łożyska kulkowe zwykłe
- ⒸⒶ Kuličková ložiska, jednořadá
- ⓈⓀ Gulkové ložiská, jednoradové
- Ⓕ Mélyhornyú golyócsapágy
- ⒼⒸⒹ Едноредни сачмени лагери
- ⒻⒾⒻ Bilyalı rulmanlar, tek sıra
- ⒻⒾⒶ Шарикоподшипники радиальные однорядные

FAG	Euro	≈kg	d mm	D mm	B mm	min 
62210-A-2RSR	109,50	0,543	50	90	23	1
62211-2RSR	136,50	0,699	55	100	25	1
62212-2RSR	176,00	0,96	60	110	28	1
62302-A-2RSR	30,80	0,105	15	42	17	1
62303-A-2RSR	34,65	0,152	17	47	19	1
62304-A-2RSR	40,65	0,2	20	52	21	1
62305-A-2RSR	52,90	0,308	25	62	24	1
62306-2RSR	74,80	0,499	30	72	27	1
62307-A-2RSR	91,60	0,646	35	80	31	1
62308-2RSR	120,00	0,903	40	90	33	1
62310-2RSR	194,50	1,55	50	110	40	1
630/8-2RSR	26,55	0,018	8	22	11	10
63000-A-2RSR	25,90	0,026	10	26	12	10
63001-A-2RSR	25,90	0,029	12	28	12	10
63002-A-2RSR	28,10	0,041	15	32	13	1
63003-A-2RSR	30,05	0,051	17	35	14	1
63004-A-2RSR	32,40	0,086	20	42	16	1
63005-A-2RSR	33,40	0,101	25	47	16	1
63006-A-2RSR	46,40	0,162	30	55	19	1
63007-A-2RSR	49,10	0,207	35	62	20	1
63008-2RSR	58,50	0,259	40	68	21	1
S6000-2RSR	28,10	0,02	10	26	8	10
S6001-2RSR	29,60	0,023	12	28	8	10
S6002-2RSR	36,25	0,031	15	32	9	1
S6003-2RSR	42,85	0,04	17	35	10	1
S6004-2RSR	56,00	0,067	20	42	12	1
S6005-2RSR	70,80	0,084	25	47	12	1
S6006-2RSR	105,50	0,118	30	55	13	1
S6007-2RSR	158,50	0,163	35	62	14	1
S6008-2RSR	238,00	0,195	40	68	15	1
S6009-2RSR	374,00	0,244	45	75	16	1
S6010-2RSR	440,50	0,271	50	80	16	1
S6200-2RSR	35,30	0,034	10	30	9	1
S6201-2RSR	34,55	0,04	12	32	10	1
S6202-2RSR	37,85	0,045	15	35	11	1
S6203-2RSR	44,35	0,067	17	40	12	1
S6204-2RSR	59,20	0,109	20	47	14	1
S6205-2RSR	69,20	0,133	25	52	15	1
S6206-2RSR	119,50	0,211	30	62	16	1
S6207-2RSR	198,00	0,303	35	72	17	1
S6208-2RSR	243,00	0,384	40	80	18	1

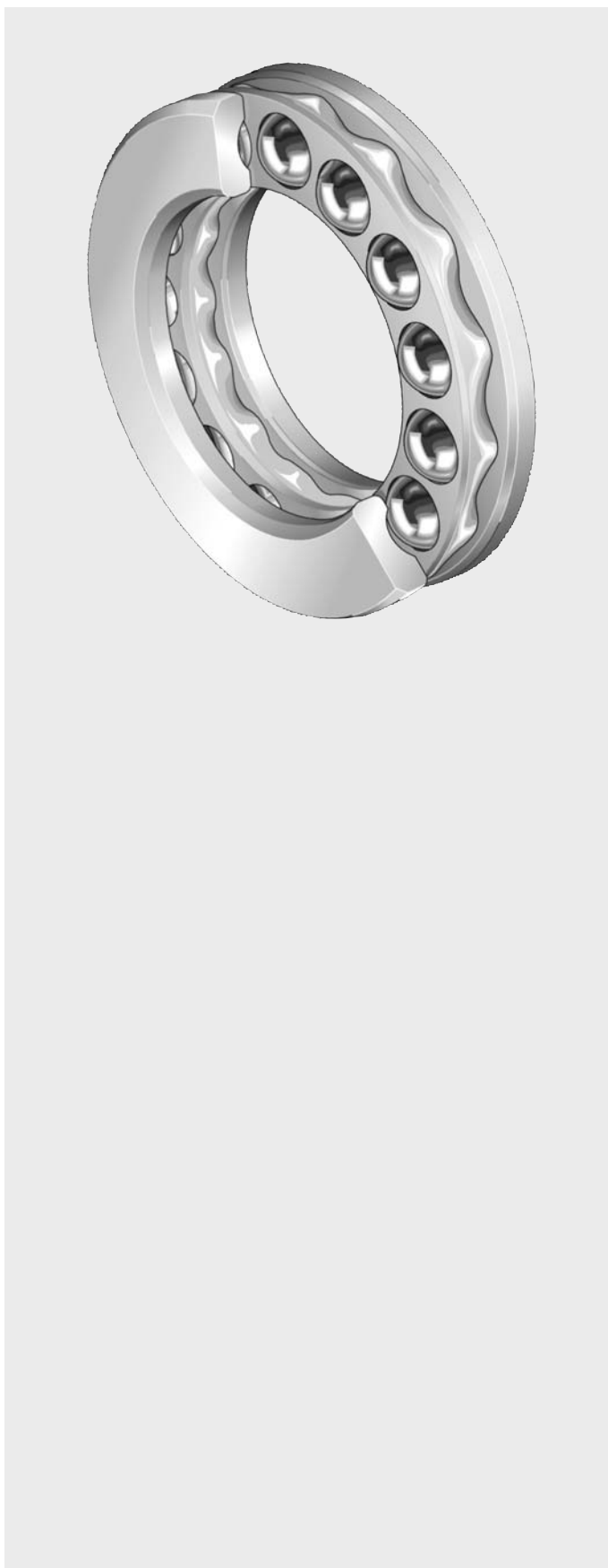
- Ⓓ Rillenkugellager, zweireihig
- ⒼⒷ Deep groove ball bearings, double row
- Ⓕ Roulements à billes, à deux rangées
- Ⓔ Rodamientos rígidos a bolas, de dos hileras
- Ⓘ Cuscinetti a sfera, a due corone
- Ⓝ Groefkogellagers, tweerijig
- Ⓢ Spärkullager, tvåradiga
- ⒹⓀ Sporkuglelejer, toradede
- ⒻⒺ Urakuulalaakerit, kaksiriviset
- Ⓟ Rolamentos rígidos de esferas, de duas filas
- Ⓝ Sporkulelager, toradig
- Ⓟ Łożyska kulkowe, dwurzędowe
- ⒸⓏ Kuličková ložiska, dvouřadá
- ⒸⓀ Gulkové ložiská, dvořadové
- Ⓕ Kétsoros mélyhornyú golyóscsapágy
- ⒷⒼ Двурядни радиални сачмени лагери
- ⒹⓇ Bilyalı rulmanlar, çift sıralı
- ⓇⓈ Шарикоподшипники радиальные двухрядные

42...-B, 43...-B



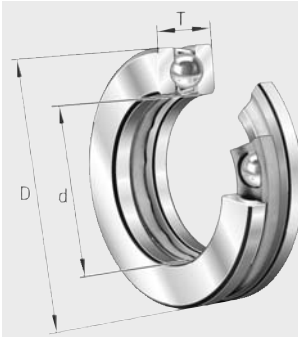
FAG	Euro	≈kg	d mm	D mm	B mm	min
4200-BB-TVH	44,40	0,054	10	30	14	1
4201-BB-TVH	44,45	0,057	12	32	14	1
4202-BB-TVH	46,20	0,065	15	35	14	1
4203-BB-TVH	50,30	0,098	17	40	16	1
4204-BB-TVH	52,40	0,155	20	47	18	1
4205-BB-TVH	55,70	0,16	25	52	18	1
4206-BB-TVH	64,50	0,285	30	62	20	1
4207-BB-TVH	79,40	0,43	35	72	23	1
4208-BB-TVH	91,70	0,545	40	80	23	1
4209-BB-TVH	103,00	0,592	45	85	23	1
4210-BB-TVH	117,00	0,575	50	90	23	1
4211-B-TVH	170,50	0,808	55	100	25	1
4212-B-TVH	201,50	1,09	60	110	28	1
4302-BB-TVH	64,10	0,125	15	42	17	1
4303-BB-TVH	69,40	0,17	17	47	19	1
4304-BB-TVH	69,00	0,225	20	52	21	1
4305-BB-TVH	78,90	0,368	25	62	24	1
4306-BB-TVH	94,80	0,555	30	72	27	1
4307-BB-TVH	113,00	0,758	35	80	31	1
4308-BB-TVH	143,00	1,03	40	90	33	1


- Ⓓ Axial-Rillenkugellager
- ⒼⒷ Axial deep groove ball bearings
- Ⓕ Butées à billes
- Ⓔ Rodamientos axiales a bolas
- Ⓘ Cuscinetti assiali a sfera
- Ⓝ Axiaal groefkogellagers
- Ⓐ Axialkullager
- ⒹⓀ Aksialkuglelejer
- ⒻⒾⓃ Aksiaaliurakuulalaakerit
- Ⓐ Rolamentos axiais de esferas
- Ⓝ Aksial-sporkulelager
- ⒶⓁ Łożyska kulkowe wzdłużne
- ⒸⓏ Axialní kuličková ložiska
- ⒶⓀ Axialne guľkové ložiská
- Ⓕ Axialis golyóscsapágy
- ⒼⒼⒶⒶⒶⒶⒶ Aksialni sачмени лагери
- ⒹⒶ Eksenel bilyalı rulmanlar
- ⒶⒶⒶ Шарикоподшипники упорные




- Ⓓ Axial-Rillenkugellager, einseitig wirkend
- ⒼⒸ Axial deep groove ball bearings, single direction
- Ⓕ Butées à billes, à simple effet
- Ⓔ Rodamientos a bolas de contacto angular, de simple efecto
- Ⓘ Cuscinetti assiali a sfera, azione unilaterale
- Ⓝ Axiaal-groefkogellagers, eenzijdig werkend
- Ⓔ Axialkullager, enkelverkande
- ⒹⓀ Aksial-sporkuglelejer, enkeltvirkende
- ⒻⒺ Aksiaaliurakuulalaakerit, yksisuuntaiset
- Ⓖ Rolamentos de esferas de contacto angular, de simples efeito
- Ⓖ Aksial-Sporkulelager, ensidig virkende
- Ⓖ Łożyska kulkowe wzdłużne jednostronnego działania
- ⒸⒶ Kombinovaná axiální – kuličková ložiska, jednostranně účinná
- Ⓔ Axialné guľkové ložiská, jednosmerné
- Ⓕ Axialis mélyhornyú golyóscsapágy, egyfelé ható
- ⒼⒸ Аксиални сачмени лагери, едностранно действащи
- Ⓕ Eksenel eğiş bilyalı rulmanlar, tek yönde etkili
- Ⓕ Шарикоподшипники упорные одинарные

511, 512, 513



FAG	Euro	≈kg	d mm	D mm	T mm	min 
51100	22,20	0,018	10	24	9	1
51101	22,30	0,021	12	26	9	1
51102	22,05	0,024	15	28	9	1
51103	22,30	0,024	17	30	9	1
51104	22,35	0,037	20	35	10	1
51105	24,75	0,055	25	42	11	1
51106	26,60	0,063	30	47	11	1
51107	28,35	0,08	35	52	12	1
51108	34,30	0,114	40	60	13	1
51109	39,05	0,087	45	65	14	1
51110	42,40	0,151	50	70	14	1
51111	52,60	0,208	55	78	16	1
51112	58,50	0,278	60	85	17	1
51113	63,30	0,3	65	90	18	1
51114	69,20	0,352	70	95	18	1
51115	78,50	0,365	75	100	19	1
51116	88,80	0,384	80	105	19	1
51117	100,50	0,404	85	110	19	1
51118	121,50	0,617	90	120	22	1
51120	189,50	1,26	100	135	25	1
51122	210,00	1,45	110	145	25	1
51124	247,50	1,54	120	155	25	1
51126	308,00	2,28	130	170	30	1
51128	377,00	2,51	140	180	31	1
51130-MP	600,00	2,18	150	190	31	1
51132-MP	792,00	2,29	160	200	31	1
51134-MP	918,00	3,08	170	215	34	1
51200	27,60	0,029	10	26	11	1
51201	27,75	0,032	12	28	11	1
51202	27,05	0,043	15	32	12	1
51203	28,35	0,05	17	35	12	1
51204	29,70	0,082	20	40	14	1
51205	33,10	0,114	25	47	15	1
51206	37,40	0,136	30	52	16	1
51207	46,10	0,198	35	62	18	1
51208	51,80	0,257	40	68	19	1
51209	56,70	0,279	45	73	20	1

- Ⓓ Axial-Rillenkugellager, einseitig wirkend
- Ⓖ Axial deep groove ball bearings, single direction
- Ⓕ Butées à billes, à simple effet
- Ⓔ Rodamientos a bolas de contacto angular, de simple efecto
- Ⓘ Cuscinetti assiali a sfera, azione unilaterale
- Ⓝ Axiaal-groefkogellagers, eenzijdig werkend
- Ⓒ Axialkullager, enkelverkande
- Ⓓ Aksial-sporkuglelejer, enkeltvirkende
- Ⓕ Aksiaaliurakuulalaakerit, yksisuuntaiset
- Ⓖ Rolamentos de esferas de contacto angular, de simples efeito
- Ⓔ Aksial-Sporkulelager, ensidig virkende
- Ⓖ Łożyska kulkowe wzdużne jednostronnego dzialania
- Ⓒ Kombinovaná axiální – kuličková ložiska, jednostranně účinná
- Ⓒ Axialne guľkové ložiská, jednosmerné
- Ⓕ Axialis mélyhornyú golyócsapágy, egyfelé ható
- Ⓖ Аксиални сачмени лагери, едностранно действащи
- Ⓒ Eksenel eđik bilyalı rulmanlar, tek yönde etkili
- Ⓒ Шарикоподшипники упорные одинарные

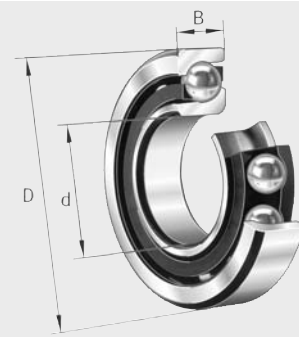
FAG	Euro	≈kg	d mm	D mm	T mm	min 
51210	63,20	0,346	50	78	22	1
51211	86,90	0,382	55	90	25	1
51212	95,10	0,649	60	95	26	1
51213	109,00	0,684	65	100	27	1
51214	121,00	0,727	70	105	27	1
51215	133,50	0,819	75	110	27	1
51216	150,00	0,908	80	115	28	1
51217	193,50	1,21	85	125	31	1
51218	230,50	1,66	90	135	35	1
51220	306,00	2,21	100	150	38	1
51222	381,50	2,28	110	160	38	1
51224	473,50	2,66	120	170	39	1
51226	610,00	3,96	130	190	45	1
51228	1 068,00	4,3	140	200	46	1
51305	45,75	0,154	25	52	18	1
51306	52,20	0,244	30	60	21	1
51307	63,20	0,351	35	68	24	1
51308	77,30	0,536	40	78	26	1
51309	92,50	0,612	45	85	28	1
51310	121,00	0,932	50	95	31	1
51311	160,50	1,3	55	105	35	1
51312	189,00	1,36	60	110	35	1
51314	303,50	1,9	70	125	40	1
51316	407,00	2,69	80	140	44	1


- Ⓓ **Schrägkugellager;
Vierpunktlager**
- ⒼⒷ **Angular contact ball bearings;
four point contact ball bearings**
- Ⓕ **Roulements à billes à contact
oblique, roulements à billes
à quatre points de contact**
- Ⓔ **Rodamientos a bolas de contacto
angular; rodamientos de cuatro
puntos de contacto**
- Ⓘ **Cuscinetti a sfera a contatto
obliquo; cuscinetti a quattro
punti di contatto**
- ⓃⓁ **Hoekcontactkogellagers;
vierpuntlagers**
- Ⓐ **Vinkelkontaktkullager;
Fyrpunktskontaktlager**
- ⒹⓀ **Vinkelkontaktkuglelejer;
Firepunktslejer**
- ⒻⒾⒿ **Viistokuulalaakerit;
nelipistelaakerit**
- Ⓟ **Rolamentos de esferas de
contacto angular, rolamento de
quatro pontos de contacto**
- Ⓒ **Vinkelkontaktkulelager;
Firepunktlager**
- ⓅⓁ **Łożyska kulkowe skośne,
łożyska kulkowe o styku
czteropunktowym**
- ⒸⓏ **Ložiska s kosouhlým stykem,
čtyřbodová ložiska**
- ⒶⓀ **Guľkové ložiská s kosouhlým
stykom; Ložiská so
štvorbodovým stykom**
- Ⓕ **Ferdehatásvonalú
golyócsapágy;
Négypontérintkezésű csapágy**
- ⒷⒸ **Сачмени лагери с ъглов
контакт, четириточкови лагери**
- ⒹⓇ **Eğik bilyalı rulmanlar;
Dört nokta rulmanları**
- ⓇⓁ **Шарикоподшипники
радиально-упорные;
с четырехточечным контактом**




- Ⓓ Schrägkugellager, einreihig
- ⒼⒷ Angular contact ball bearings, single row
- Ⓕ Roulements à une rangée de billes à contact oblique
- Ⓔ Rodamientos a bolas de contacto angular, de una hilera
- Ⓘ Cuscinetti a sfera a contatto obliquo, a una corona
- ⒹⒺ Eenrijige hoekcontactkogellagers
- Ⓒ Vinkelkontaktkullager, enradiga
- ⒹⒺ Vinkelkontaktkuglelejer, enradede
- ⒻⒼ Viistokuulalaakerit, yksiriviset
- ⒼⒾ Rolamentos de esferas de contacto angular, de uma fila
- Ⓓ Vinkelkontaktkulelager, enradige
- ⒼⒾ Łożyska kulkowe skośne, jednorzędowe
- ⒸⒺ Ložiska s kosoúhlým stykem, jednořadá
- ⒸⒺ Gulkové ložiská s kosouhlým stykom, jednoradové
- Ⓕ Ferdehatásvonalú golyócsapágy, egysoros
- ⒼⒼⒾ Едноредни сачмени лагери с њглов контакт
- ⒻⒼ Eđik bilyalı rulmanlar, tek sıralı
- ⒼⒼⒾ Шарикоподшипники радиально-упорные однорядные

72...-B, 73...-B



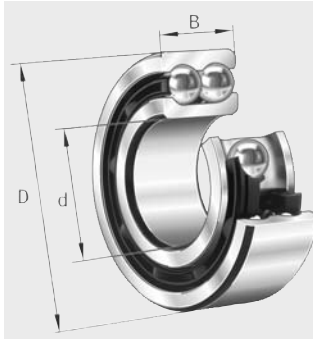
FAG	X-life	Euro	≈kg	d mm	D mm	B mm	min 
7200-B-TVP	XL	31,65	0,032	10	30	9	1
7201-B-TVP	XL	31,00	0,035	12	32	10	1
7202-B-TVP	XL	30,35	0,044	15	35	11	1
7203-B-TVP	XL	32,20	0,064	17	40	12	1
7204-B-TVP	XL	34,30	0,103	20	47	14	1
7205-B-TVP	XL	37,20	0,127	25	52	15	1
7206-B-TVP	XL	44,55	0,197	30	62	16	1
7207-B-TVP	XL	54,60	0,282	35	72	17	1
7208-B-TVP	XL	63,10	0,367	40	80	18	1
7209-B-TVP	XL	72,10	0,405	45	85	19	1
7210-B-TVP	XL	81,70	0,456	50	90	20	1
7211-B-TVP	XL	102,50	0,604	55	100	21	1
7212-B-TVP	XL	125,00	0,777	60	110	22	1
7213-B-TVP	XL	151,00	1	65	120	23	1
7214-B-TVP	XL	176,00	1,08	70	125	24	1
7215-B-TVP	XL	198,00	1,16	75	130	25	1
7216-B-TVP	XL	240,00	1,42	80	140	26	1
7217-B-TVP	XL	295,00	1,82	85	150	28	1
7218-B-TVP	XL	356,00	2,21	90	160	30	1
7219-B-TVP	XL	419,00	2,64	95	170	32	1
7220-B-TVP	XL	485,00	3,17	100	180	34	1
7302-B-TVP	XL	40,10	0,081	15	42	13	1
7303-B-TVP	XL	39,55	0,11	17	47	14	1
7304-B-TVP	XL	41,20	0,143	20	52	15	1
7305-B-TVP	XL	48,95	0,223	25	62	17	1
7306-B-TVP	XL	59,00	0,341	30	72	19	1
7307-B-TVP	XL	71,80	0,447	35	80	21	1
7308-B-TVP	XL	92,20	0,61	40	90	23	1
7309-B-TVP	XL	113,00	0,813	45	100	25	1
7310-B-TVP	XL	142,00	1,05	50	110	27	1
7311-B-TVP	XL	179,50	1,38	55	120	29	1
7312-B-TVP	XL	218,50	1,71	60	130	31	1
7313-B-TVP	XL	291,00	2,12	65	140	33	1
7314-B-TVP	XL	350,50	2,58	70	150	35	1
7315-B-TVP	XL	441,00	3,1	75	160	37	1

- Ⓓ **Schrägkugellager, einreihig**
- ⒼⒷ **Angular contact ball bearings, single row**
- Ⓕ **Roulements à une rangée de billes à contact oblique**
- Ⓔ **Rodamientos a bolas de contacto angular, de una hilera**
- Ⓘ **Cuscinetti a sfera a contatto obliquo, a una corona**
- ⓃⓁ **Eenrijige hoekcontactkogellagers**
- Ⓐ **Vinkelkontaktkullager, enradiga**
- ⒹⓀ **Vinkelkontaktkuglelejer, enradede**
- ⒻⒾⓃ **Viistokuulalaakerit, yksiriviset**
- Ⓟ **Rolamentos de esferas de contacto angular, de uma fila**
- Ⓝ **Vinkelkontaktkulelager, enradige**
- ⓅⓁ **Łożyska kulkowe skośne, jednorzędowe**
- ⒸⓏ **Ložiska s kosoúhlým stykem, jednořadá**
- ⓀⓀ **Guľkové ložiská s kosouhlým stykom, jednoradové**
- Ⓕ **Ferdehatásvonalú golyóscsapágy, egysoros**
- ⒷⒸ **Едноредни сачмени лагери с њглов контакт**
- ⒹⓇ **Eđik bilyalı rulmanlar, tek sıralı**
- ⓇⓊⓈ **Шарикоподшипники радиально-упорные однорядные**

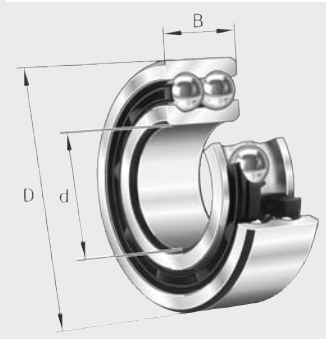
FAG	X-life	Euro	≈kg	d mm	D mm	B mm	min 
7316-B-TVP	XL	518,00	3,66	80	170	39	1
7317-B-TVP	XL	630,00	4,26	85	180	41	1
7318-B-TVP	XL	732,00	5	90	190	43	1
7319-B-TVP	XL	861,00	5,78	95	200	45	1
7320-B-TVP	XL	1 031,00	7,16	100	215	47	1

- Ⓓ Schrägkugellager, zweireihig
- ⒼⒶ Angular contact ball bearings, double row
- Ⓕ Roulements à deux rangées de billes à contact oblique
- Ⓔ Rodamientos a bolas de contacto angular, de dos hileras
- Ⓘ Cuscinetti a sfera a contatto obliquo, a due corone
- ⒸⒶ Tweerrijige hoekcontactkogellagers
- Ⓒ Vinkelkontaktkullager, tvåradiga
- ⒹⒶ Vinkelkontaktkuglelejer, toradede
- ⒻⒶ Viistokuulaakerit, kaksiriviset
- ⒼⒶ Rolamentos de esferas de contacto angular, de duas filas
- Ⓒ Vinkelkontaktkulelager, toradige
- ⒼⒶ Łożyska kulkowe skośne, dwurzędowe
- ⒸⒶ Ložiska s kosouhlým stykem, dvořradá
- ⒸⒶ Gulkové ložiská s kosouhlým stykom, dvojradové
- Ⓒ Kétsoros ferdehatásvonalú csapágyak
- ⒼⒶ Двуредни сачмени лагери с љглов контакт
- ⒸⒶ Eğik bilyalı rulmanlar, çift sıralı
- ⒸⒶ Шарикоподшипники радиально-упорные двухрядные

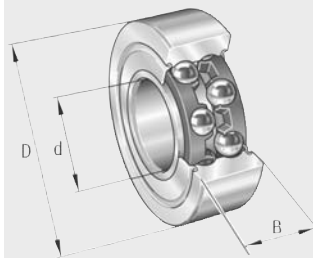
32, 33



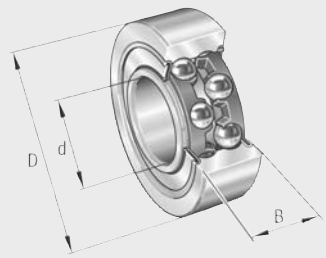
32...-B, 33...-B




32...-B-2Z




32...-B-2RSR, 33...-B-2RSR



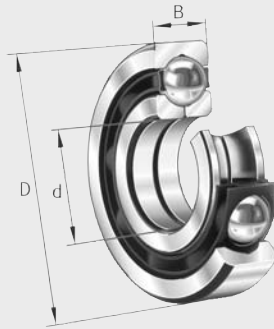
FAG	Euro	≈kg	d mm	D mm	B mm	
3200-BB-TVH	53,80	0,052	10	30	14	1
3200-BB-2RSR-TVH	64,50	0,053	10	30	14	1
3200-BB-2Z-TVH	59,20	0,052	10	30	14	1
3201-BB-TVH	54,90	0,06	12	32	15,9	1
3201-BB-2Z-TVH	60,40	0,059	12	32	15,9	1
3201-BB-2RSR-TVH	66,90	0,057	12	32	15,9	1
3202-BD-TVH-L285	54,70	0,067	15	35	15,9	1
3202-BD-2Z-TVH	63,10	0,064	15	35	15,9	1
3202-BD-2HRS-TVH	66,90	0,064	15	35	15,9	1
3203-BD-TVH-L285	57,20	0,096	17	40	17,5	1
3203-BD-2Z-TVH	61,30	0,093	17	40	17,5	1
3203-BD-2HRS-TVH	64,90	0,093	17	40	17,5	1
3204-BD-TVH-L285	58,70	0,153	20	47	20,6	1
3204-BD-2Z-TVH	65,30	0,15	20	47	20,6	1
3204-BD-2HRS-TVH	68,40	0,15	20	47	20,6	1
3205-BD-TVH-L285	61,30	0,177	25	52	20,6	1
3205-BD-2Z-TVH	68,90	0,17	25	52	20,6	1
3205-BD-2HRS-TVH	71,90	0,171	25	52	20,6	1
3206-BD-TVH-L285	73,30	0,293	30	62	23,8	1
3206-BD-2Z-TVH	82,10	0,285	30	62	23,8	1
3206-BD-2HRS-TVH	85,80	0,285	30	62	23,8	1
3207-BD-TVH-L285	86,70	0,444	35	72	27	1
3207-BD-2Z-TVH	99,60	0,432	35	72	27	1
3207-BD-2HRS-TVH	104,00	0,432	35	72	27	1

- Ⓓ **Schrägkugellager, zweireihig**
- ⒼⒷ **Angular contact ball bearings, double row**
- Ⓕ **Roulements à deux rangées de billes à contact oblique**
- Ⓔ **Rodamientos a bolas de contacto angular, de dos hileras**
- Ⓘ **Cuscinetti a sfera a contatto obliquo, a due corone**
- ⓃⓁ **Tweerijge hoekcontactkogellagers**
- Ⓐ **Vinkelkontaktkullager, tvåradiga**
- ⒹⓀ **Vinkelkontaktkuglelejer, toradede**
- ⒻⒾ **Viistokuulalaakerit, kaksiriviset**
- Ⓟ **Rolamentos de esferas de contacto angular, de duas filas**
- Ⓒ **Vinkelkontaktkulelager, toradige**
- ⓅⓁ **Łożyska kulkowe skośne, dwurzędowe**
- ⒸⓏ **Ložiska s kosoúhlým stykem, dvouřadá**
- ⒶⓀ **Gulľkové ložiská s kosouhlým stykom, dvojradové**
- Ⓕ **Kétsoros ferdehatásvonalú csapágyak**
- ⒷⒸ **Двуредни сачмени лагери с њглов контакт**
- ⒸⓇ **Eđik bilyalı rulmanlar, çift sıralı**
- ⓇⓁ **Шарикоподшипники радиально-упорные двухрядные**

FAG	Euro	≈kg	d mm	D mm	B mm	
3208-BD-TVH-L285	111,00	0,594	40	80	30,2	1
3208-BD-2Z-TVH	125,00	0,58	40	80	30,2	1
3208-BD-2HRS-TVH	128,00	0,578	40	80	30,2	1
3209-BD-TVH-L285	128,00	0,628	45	85	30,2	1
3209-BD-2Z-TVH	139,50	0,618	45	85	30,2	1
3209-BD-2HRS-TVH	153,00	0,621	45	85	30,2	1
3210-BD-TVH-L285	138,00	0,683	50	90	30,2	1
3210-BD-2Z-TVH	164,00	0,667	50	90	30,2	1
3210-BD-2HRS-TVH	166,00	0,668	50	90	30,2	1
3211-BD-TVH-L285	169,00	0,955	55	100	33,3	1
3211-BD-2HRS-TVH	200,50	0,933	55	100	33,3	1
3212-BD-TVH-L285	222,00	1,270	60	110	36,5	1
3212-BD-2HRS-TVH	253,50	1,25	60	110	36,5	1
3213-BD-TVH-L285	272,00	1,634	65	120	38,1	1
3214-B-TVH	313,50	1,8	70	125	39,7	1
3215-B-TVH	348,00	1,91	75	130	41,3	1
3216-B-TVH	402,00	2,45	80	140	44,4	1
3217	496,00	3,44	85	150	49,2	1
3218	591,00	4,22	90	160	52,4	1
3219-M	944,00	5,31	95	170	55,6	1
3220	874,00	6,19	100	180	60,3	1
3302-BD-TVH-L285	69,70	0,125	15	42	19	1
3303-BD-TVH-L285	74,20	0,178	17	47	22,2	1
3304-BD-TVH-L285	78,80	0,218	20	52	22,2	1
3304-BD-2HRS-TVH	96,30	0,215	20	52	22,2	1
3305-BD-TVH-L285	94,00	0,356	25	62	25,4	1
3305-BD-2HRS-TVH	110,50	0,347	25	62	25,4	1
3306-BD-TVH-L285	112,50	0,543	30	72	30,2	1
3306-BD-2HRS-TVH	135,00	0,54	30	72	30,2	1
3307-BD-TVH-L285	131,50	0,719	35	80	34,9	1
3307-BD-2HRS-TVH	158,50	0,704	35	80	34,9	1
3308-BD-TVH-L285	166,00	0,985	40	90	36,5	1
3308-BD-2HRS-TVH	198,50	0,968	40	90	36,5	1
3309-BD-TVH-L285	206,50	1,335	45	100	39,7	1
3309-BD-2HRS-TVH	242,50	1,314	45	100	39,7	1
3310-BD-TVH-L285	255,50	1,780	50	110	44,4	1
3311-BD-TVH-L285	319,00	2,298	55	120	49,2	1
3312-B-TVH	390,00	2,92	60	130	54	1
3313-B-TVH	497,50	3,63	65	140	58,7	1
3314	591,00	5,03	70	150	63,5	1
3315	764,00	6,07	75	160	68,3	1
3316	863,00	7,26	80	170	68,3	1
3317-M	1 075,00	8,78	85	180	73	1
3318-M	1 441,00	9,23	90	190	73	1

- Ⓓ Vierpunktlager, zerlegbar
- ⒼⒷ Four point contact ball bearings, separable
- Ⓕ Roulements à 4 points de contact, dissociables
- Ⓔ Rodamientos de cuatro puntos de contacto, desmontables
- Ⓘ Cuscinetti a quattro punti di contatto, scomponibili
- ⒶⒹ Demonteerbare vierpuntlagers
- Ⓐ Fyrpunktslager, isärtagbara
- ⒹⓀ Firepunktslejer, delbar
- ⒻⒶⒹ Nelipistelaakerit, purkautuvat
- ⒶⒹ Rolamentos de quatro pontos de contacto, desmontáveis
- ⒶⒹ Firepunktlager, demonterbare
- ⒶⒹ Łożyska kulkowe o styku czteropunktowym, rozłączne
- ⒻⒹ Čtyřbodová ložiska, rozebíratelná
- ⒶⒹ Ložiská so štvorbodovým stykom, rozoberateľné
- Ⓕ Négypontérintkezésű csapágy,
- ⒶⒹ Делими четириточкови лагери
- ⒻⒹ Dört nokta rulmanı, ayrılabilir
- ⒶⒹ Шарикоподшипники радиально-упорные с четырехточечным контактом, разъемные

QJ2



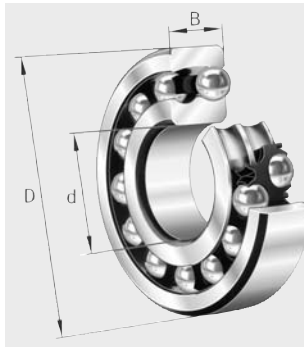
FAG	Euro	≈kg	d mm	D mm	B mm	min 
QJ205-MPA	114,00	0,171	25	52	15	1
QJ206-MPA	115,50	0,254	30	62	16	1
QJ207-MPA	129,50	0,359	35	72	17	1
QJ208-MPA	138,00	0,44	66,85	80	18	1
QJ208-TVP	107,50	0,399	40	80	18	1
QJ209-MPA	145,00	0,515	72,051	85	19	1
QJ210-MPA	170,50	0,609	50	90	20	1
QJ211-TVP	146,50	0,697	55	100	21	1
QJ212-MPA	272,00	0,945	93,046	110	22	1
QJ212-TVP	166,50	0,889	60	110	22	1
QJ213-MPA	326,00	1,27	65	120	23	1
QJ214-MPA	364,50	1,3	70	125	24	1
QJ214-TVP	265,50	1,21	70	125	24	1
QJ215-MPA	404,50	1,468	111,5	130	25	1
QJ215-TVP	294,00	1,34	75	130	25	1
QJ216-MPA	475,50	1,84	80	140	26	1

- Ⓓ Pendelkugellager
- ⒼⒷ Self-aligning ball bearings
- Ⓕ Roulements à rotule sur billes
- Ⓔ Rodamientos oscilantes de bolas
- Ⓘ Cuscinetti orientabili a sfera
- ⓃⓁ Instelbare kogellagers
- Ⓢ Sfæriska kullager
- ⒹⓀ Sfæriske kuglelejer
- ⒻⒾⓂ Pallomaiset kuulalaakerit
- Ⓟ Rolamento oscilante de esferas
- Ⓝ Sfærisk kulelager
- Ⓟ Łożyska kulkowe wahliwe
- ⒸⓏ Naklápěcí kuličková ložiska
- ⓈⓀ Naklápacie guľkové ložiská
- Ⓕ Beálló golyóscsapágy
- ⒷⒼ Самонагаждащи сачмени лагери
- ⓉⓇ Oynak bilyalı rulmanlar
- ⓇⓊⓈ Шарикоподшипники сферические

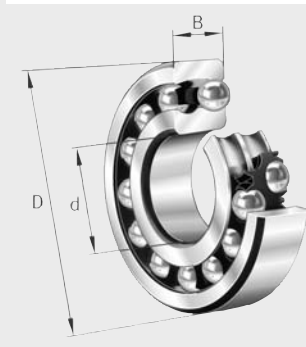


- Ⓓ Pendelkugellager
- ⒼⒸ Self-aligning ball bearings
- Ⓕ Roulements à rotule sur billes
- Ⓔ Rodamientos oscilantes de bolas
- Ⓘ Cuscinetti orientabili a sfera
- ⓃⓁ Instelbare kogellagers
- Ⓔ Sfæriska kullager
- ⒹⓀ Sfæriske kuglelejer
- ⒻⒾⓃ Pallomaiset kuulalaakerit
- ⒫ Rolamento oscilante de esferas
- Ⓔ Sfærisk kulelager
- ⒫Ⓛ Łożyska kulkowe wahliwe
- ⒸⓏ Naklápěcí kuličková ložiska
- ⒺⓀ Naklápacie guľkové ložiská
- Ⓕ Beálló golyóscsapágy
- ⒼⒸ Самонагаждащи сачмени лагери
- ⒻⒺ Оунак бilyalı rulmanlar
- ⒻⒺ Шарикоподшипники сферические

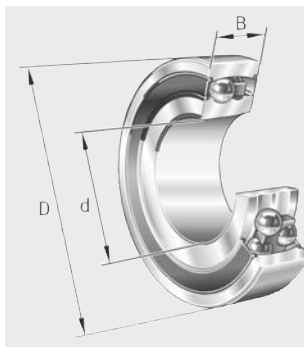
12, 13, 22, 23



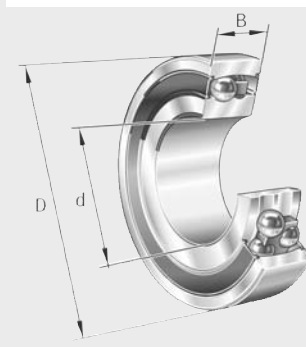
12..-K, 13..-K, 22..K, 23..-K



22..K-2RS




22..-2RS, 23..-2RS




FAG	Euro	≈kg	d mm	D mm	B mm	min 
126-TVH	30,35	0,009	6	19	6	1
127-TVH	32,45	0,014	7	22	7	1
129-TVH	34,25	0,022	9	26	8	1
1200-TVH	34,70	0,034	10	30	9	1
1201-TVH	37,10	0,041	12	32	10	1
1202-TVH	38,50	0,048	15	35	11	1
1203-TVH	38,65	0,073	17	40	12	1
1204-TVH	37,20	0,118	20	47	14	1
1204-K-TVH-C3	40,20	0,116	20	47	14	1
1205-TVH	39,85	0,138	25	52	15	1
1205-K-TVH-C3	39,65	0,135	25	52	15	1
1206-TVH	43,10	0,221	30	62	16	1
1206-K-TVH-C3	45,85	0,217	30	62	16	1
1207-TVH	52,80	0,324	35	72	17	1
1207-K-TVH-C3	49,65	0,319	35	72	17	1
1208-TVH	61,80	0,414	40	80	18	1
1208-K-TVH-C3	61,80	0,408	40	80	18	1
1209-TVH	67,30	0,462	45	85	19	1
1209-K-TVH-C3	65,40	0,454	45	85	19	1
1210-TVH	77,20	0,526	50	90	20	1
1210-K-TVH-C3	77,20	0,516	50	90	20	1
1211-TVH	96,30	0,693	55	100	21	1
1211-K-TV-C3	91,80	0,693	55	100	21	1
1212-TVH	114,00	0,894	60	110	22	1

- Ⓓ Pendelkugellager
- ⒼⒸ Self-aligning ball bearings
- Ⓕ Roulements à rotule sur billes
- Ⓔ Rodamientos oscilantes de bolas
- Ⓘ Cuscinetti orientabili a sfera
- ⓃⓁ Instelbare kogellagers
- Ⓔ S Sfæriska kullager
- ⒹⓀ S Sfæriske kuglelejer
- ⒻⒾⓂ Pallomaiset kuulalaakerit
- Ⓕ Rolamento oscilante de esferas
- Ⓖ S Sfærisk kulelager
- ⒻⓁ Łożyska kulkowe wahliwe
- ⒸⒶ Naklápečcí kuličková ložiska
- ⒻⓀ Naklápacie guľkové ložiská
- Ⓕ Beálló golyóscsapágy
- ⒼⒸ Самонагаждащи сачмени лагери
- ⒻⒼ Oynak bilyalı rulmanlar
- ⒼⒸ Шарикоподшипники сферические

FAG	Euro	≈kg	d mm	D mm	B mm	min 
1212-K-TVH-C3	114,00	0,88	60	110	22	1
1213-TVH	139,50	1,14	65	120	23	1
1213-K-TVH-C3	134,00	1,13	65	120	23	1
1214-TV	155,50	1,26	70	125	24	1
1215-K-TVH-C3	174,50	1,32	75	130	25	1
1216-TVH	209,00	1,65	80	140	26	1
1216-K-TVH-C3	206,00	1,62	80	140	26	1
1217-TVH	261,50	2,07	85	150	28	1
1217-K-TVH-C3	261,50	2,03	85	150	28	1
1218-TVH	310,00	2,52	90	160	30	1
1218-K-TVH-C3	310,00	2,48	90	160	30	1
1219-M	733,00	3,32	95	170	32	1
1219-K-M-C3	733,00	3,28	95	170	32	1
1220-M	789,00	3,99	100	180	34	1
1220-K-M-C3	789,00	3,94	100	180	34	1
1222-K-M-C3	877,00	5,49	110	200	38	1
1304-TVH	47,85	0,163	20	52	15	1
1305-TVH	55,70	0,258	25	62	17	1
1306-TVH	68,90	0,384	30	72	19	1
1306-K-TVH-C3	71,10	0,379	30	72	19	1
1307-TVH	79,80	0,507	35	80	21	1
1307-K-TVH-C3	81,40	0,5	35	80	21	1
1308-TVH	97,30	0,708	40	90	23	1
1308-K-TVH-C3	99,20	0,698	40	90	23	1
1309-TVH	120,00	0,953	45	100	25	1
1309-K-TVH-C3	120,00	0,939	45	100	25	1
1310-TVH	149,50	1,54	50	110	27	1
1310-K-TVH-C3	149,50	1,52	50	110	27	1
1311-TVH	178,00	1,57	55	120	29	1
1311-K-TVH-C3	178,00	1,55	55	120	29	1
1312-TVH	224,00	1,97	60	130	31	1
1312-K-TVH-C3	224,00	1,94	60	130	31	1
1313-TVH	280,00	2,44	65	140	33	1
1313-K-TVH-C3	275,50	2,41	65	140	33	1
2200-TVH	39,45	0,045	10	30	14	1
2200-2RS-TVH	46,35	0,053	10	30	14	1
2201-TVH	44,85	0,05	12	32	14	1
2201-2RS-TVH	47,15	0,058	12	32	14	1
2202-TVH	43,35	0,057	15	35	14	1
2202-2RS-TVH	48,10	0,061	15	35	14	1
2203-TVH	44,20	0,088	17	40	16	1
2203-2RS-TVH	51,30	0,098	17	40	16	1
2204-TVH	45,45	0,134	20	47	18	1
2204-2RS-TVH	55,20	0,151	20	47	18	1
2205-TVH	51,60	0,156	25	52	18	1
2205-2RS-TVH	58,50	0,161	25	52	18	1
2205-K-2RS-TVH-C3	68,90	0,157	25	52	18	1
2206-TVH	55,70	0,252	30	62	20	1
2206-2RS-TVH	67,50	0,274	30	62	20	1
2206-K-2RS-TVH-C3	74,60	0,268	30	62	20	1

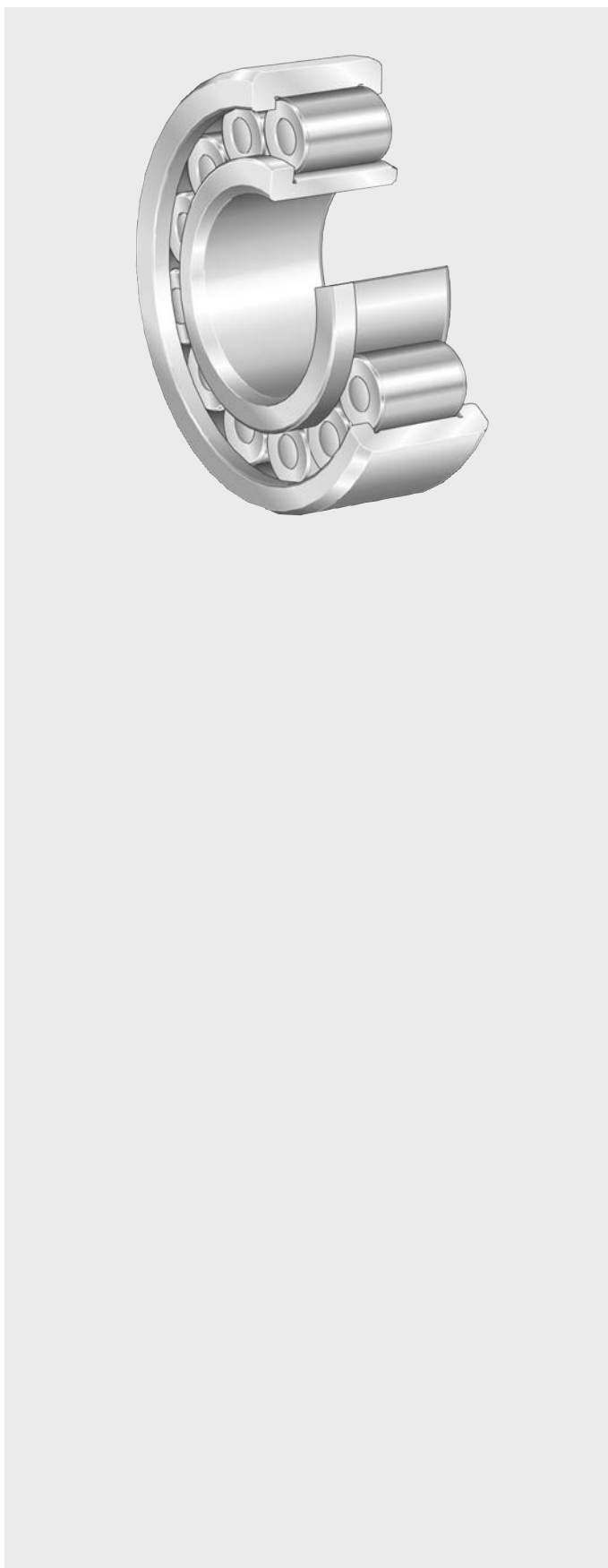
- Ⓓ Pendelkugellager
- ⒼⒷ Self-aligning ball bearings
- Ⓕ Roulements à rotule sur billes
- Ⓔ Rodamientos oscilantes de bolas
- Ⓘ Cuscinetti orientabili a sfera
- Ⓝ Instelbare kogellagers
- Ⓔ Sfæriska kullager
- ⒹⓀ Sfæriske kuglelejer
- ⒻⒾⓃ Pallomaiset kuulalaakerit
- ⒫ Rolamento oscilante de esferas
- ⒼⓃ Sfærisk kulelager
- ⒫Ⓕ Łożyska kulkowe wahliwe
- ⒸⒺ Naklápěčí kuličková ložiska
- ⒺⓀ Naklápacie guľkové ložiská
- Ⓕ Beálló golyóscsapágy
- ⒼⒼⒺ Самонагаждащи сачмени лагери
- ⒻⒺⒾ Оунак бilyalı rulmanlar
- ⒻⒺⒾ Шарикоподшипники сферические

FAG	Euro	≈kg	d mm	D mm	B mm	min 
2207-TVH	66,90	0,389	35	72	23	1
2207-2RS-TVH	81,00	0,442	35	72	23	1
2207-K-TVH-C3	66,90	0,38	35	72	23	1
2207-K-2RS-TVH-C3	87,90	0,432	35	72	23	1
2208-TVH	76,30	0,476	40	80	23	1
2208-2RS-TVH	96,20	0,528	40	80	23	1
2208-K-TVH-C3	76,30	0,465	40	80	23	1
2208-K-2RS-TVH-C3	102,50	0,517	40	80	23	1
2209-TVH	89,30	0,517	45	85	23	1
2209-2RS-TVH	116,00	0,548	45	85	23	1
2209-K-TVH-C3	83,80	0,505	45	85	23	1
2209-K-2RS-TVH-C3	118,00	0,535	45	85	23	1
2210-TVH	100,00	0,556	50	90	23	1
2210-2RS-TVH	122,00	0,606	50	90	23	1
2210-K-TVH-C3	100,00	0,543	50	90	23	1
2210-K-2RS-TVH-C3	134,50	0,593	50	90	23	1
2211-TVH	122,00	0,746	55	100	25	1
2211-2RS-TVH	156,00	0,825	55	100	25	1
2211-K-TVH-C3	113,00	0,73	55	100	25	1
2211-K-2RS-TVH-C3	159,50	0,808	55	100	25	1
2212-TVH	149,00	1,06	60	110	28	1
2212-2RS-TVH	182,00	1,13	60	110	28	1
2212-K-TVH-C3	149,00	1,03	60	110	28	1
2213-TVH	183,00	1,36	65	120	31	1
2213-2RS-TVH	234,00	1,53	65	120	31	1
2213-K-TVH-C3	169,00	1,33	65	120	31	1
2214-2RS-TVH	296,00	1,59	70	125	31	1
2214-M	558,00	1,69	70	125	31	1
2215-TVH	276,00	1,6	75	130	31	1
2215-K-TVH-C3	272,50	1,6	75	130	31	1
2216-TVH	334,50	2,01	80	140	33	1
2216-K-TVH-C3	329,50	1,97	80	140	33	1
2217-M	645,00	2,79	85	150	36	1
2217-K-M-C3	645,00	2,73	85	150	36	1
2218-TVH	494,50	3,18	90	160	40	1
2218-K-TVH-C3	487,00	3,18	90	160	40	1
2303-2RS-TVH	75,60	0,175	17	47	19	1
2304-2RS-TVH	76,00	0,23	20	52	21	1
2305-TVH	78,00	0,335	25	62	24	1
2305-2RS-TVH	93,20	0,367	25	62	24	1
2306-TVH	97,70	0,488	30	72	27	1
2306-2RS-TVH	118,00	0,554	30	72	27	1
2306-K-TVH-C3	97,70	0,476	30	72	27	1
2307-TVH	113,50	0,975	35	80	31	1
2307-2RS-TVH	139,00	0,744	35	80	31	1
2307-K-TVH-C3	112,00	0,96	35	80	31	1
2308-TVH	134,50	0,922	40	90	33	1
2308-2RS-TVH	172,00	1,01	40	90	33	1
2308-K-TVH-C3	133,00	0,899	40	90	33	1
2309-TVH	168,00	1,22	45	100	36	1
2309-2RS-TVH	219,00	1,34	45	100	36	1

- Ⓓ **Pendelkugellager**
- ⒼⒷ **Self-aligning ball bearings**
- Ⓕ **Roulements à rotule sur billes**
- Ⓔ **Rodamientos oscilantes de bolas**
- Ⓘ **Cuscinetti orientabili a sfera**
- ⓃⓁ **Instelbare kogellagers**
- Ⓢ **Sfäriska kullager**
- ⒹⓀ **Sfæriske kuglelejer**
- ⒻⒾⓃ **Pallomaiset kuulalaakerit**
- Ⓟ **Rolamento oscilante de esferas**
- Ⓝ **Sfærisk kulelager**
- ⓅⓁ **Łożyska kulkowe wahliwe**
- ⒸⓏ **Naklápěcí kuličková ložiska**
- ⓈⓀ **Naklápacie guľkové ložiská**
- Ⓕ **Beálló golyóscsapágy**
- ⒷⒼ **Самонагаждащи сачмени лагери**
- ⓉⓇ **Oynak bilyalı rulmanlar**
- ⓇⓊⓈ **Шарикоподшипники сферические**

FAG	Euro	≈kg	d mm	D mm	B mm	min 
2309-K-TVH-C3	166,00	1,19	45	100	36	1
2310-TVH	224,00	1,64	50	110	40	1
2310-2RS-TVH	266,00	1,82	50	110	40	1
2310-K-TVH-C3	213,50	1,6	50	110	40	1
2311-TVH	284,00	2,07	55	120	43	1
2311-K-TVH-C3	280,50	2,02	55	120	43	1
2312-TVH	350,50	2,58	60	130	46	1
2312-K-TVH-C3	350,50	2,52	60	130	46	1
2313-TVH	424,00	3,23	65	140	48	1
2313-K-TVH-C3	418,00	3,16	65	140	48	1

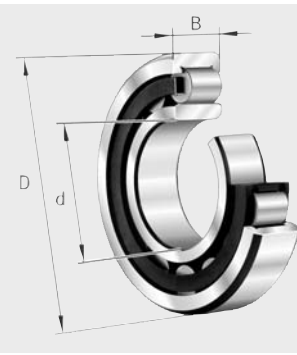
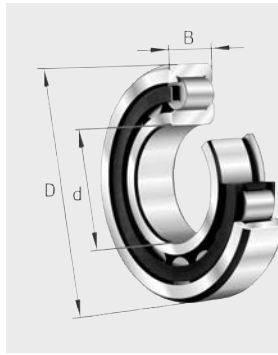
- Ⓓ Zylinderrollenlager
- ⒼⒷ Cylindrical roller bearings
- Ⓕ Roulements à rouleaux cylindriques
- Ⓔ Rodamientos de rodillos cilíndricos
- Ⓘ Cuscinetti a rulli cilindrici
- Ⓝ Cilinderrollagers
- Ⓢ Cylindriska rullager
- ⒹⓀ Cylindriske rullelejer
- ⒻⓃ Lieriörollalaakerit
- Ⓟ Rolamentos de rolos cilíndricos
- Ⓝ Syllinderrullelager.
- Ⓟ Łożyska walcowe
- ⒸⓏ Válečková ložiska
- ⓈⓀ Valčekové ložiská
- Ⓕ Hengergörgös csapágy
- ⒷⒸ Цилиндрично-ролкови лагери
- ⒹⓇ Silindirik makaralı rulmanlar
- ⓇⓊⓈ Роликоподшипники радиальные цилиндрические



- Ⓓ Zylinderrollenlager, einreihig
- ⒼⒷ Cylindrical roller bearings, single row
- Ⓕ Roulements à rouleaux cylindriques, à une rangée
- Ⓔ Rodamientos de rodillos cilíndricos, de una hilera
- Ⓘ Cuscinetti a rulli cilindrici, ad una corona
- ⒶⒸ Cilinderrollager, eenrijig
- Ⓒ Cylindriská rullager, enradiga
- ⒹⒶ Cylindriske rullelejer, enradede
- ⒻⒼ Lieriõrullalaakerit, yksiriviset
- Ⓐ Rolamentos de rolos cilíndricos, de uma fila
- ⒸⒶ Syllinderrullelager, enradig
- Ⓐ Łożyska walcowe jednorzędowe
- Ⓒ Válečková ložiska, jednořadá
- Ⓒ Valčekové ložiská, jednoradové
- Ⓕ Hengergörgös csapágy, egysoros
- ⒶⒸ Едноредни цилиндрично-ролкови лагери
- Ⓐ Silindirik makaralı rumanlar, tek sıralı
- ⒶⒸ Роликоподшипники радиальные цилиндрические однорядные

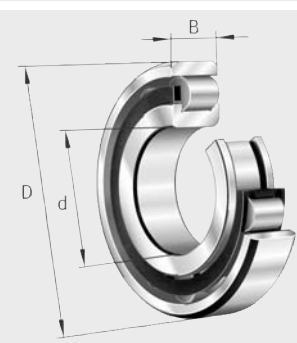
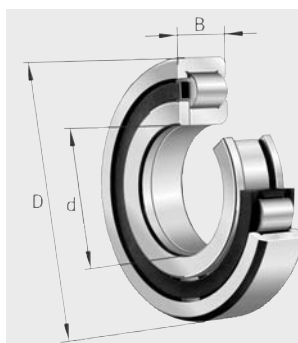
NJ2...-E, NJ3...-E, NJ22...-E,
NJ23...-E


NU2...-E, NU3...-E, NU10,
NU22...-E, NU23...-E




NUP2...-E, NUP3...-E, NUP22...-E

N2...-E, N3...-E




FAG	X-life	Euro	≈kg	d mm	D mm	B mm	min 
NU202-E-TVP2	XL	50,00	0,048	15	35	11	1
NU203-E-TVP2	XL	50,90	0,069	17	40	12	1
NU204-E-TVP2	XL	52,10	0,114	20	47	14	1
NU205-E-TVP2	XL	55,90	0,137	25	52	15	1
NU206-E-TVP2	XL	65,50	0,207	30	62	16	1
NU207-E-TVP2	XL	76,90	0,303	35	72	17	1
NU208-E-TVP2	XL	86,50	0,379	40	80	18	1
NU209-E-TVP2	XL	96,20	0,434	45	85	19	1
NU210-E-TVP2	XL	104,00	0,487	50	90	20	1
NU211-E-TVP2	XL	125,50	0,665	55	100	21	1
NU212-E-TVP2	XL	147,00	0,824	60	110	22	1
NU213-E-TVP2	XL	174,50	1,04	65	120	23	1
NU214-E-TVP2	XL	188,00	1,15	70	125	24	1
NU215-E-TVP2	XL	207,00	1,27	75	130	25	1
NU216-E-TVP2	XL	238,50	1,55	80	140	26	1
NU217-E-TVP2	XL	277,50	1,91	85	150	28	1
NU218-E-TVP2	XL	329,50	2,36	90	160	30	1
NU219-E-TVP2	XL	386,00	2,88	95	170	32	1
NU220-E-TVP2	XL	451,00	3,49	100	180	34	1
NU222-E-TVP2	XL	571,00	4,84	110	200	38	1
NU224-E-TVP2	XL	664,00	5,8	120	215	40	1
NU226-E-TVP2	XL	819,00	6,5	130	230	40	1
NU228-E-M1	XL	1 786,00	9,31	140	250	42	1
NU230-E-M1	XL	1 975,00	11,9	150	270	45	1


- Ⓓ Zylinderrollenlager, einreihig
- ⒼⒸ Cylindrical roller bearings, single row
- Ⓕ Roulements à rouleaux cylindriques, à une rangée
- Ⓔ Rodamientos de rodillos cilíndricos, de una hilera
- Ⓘ Cuscinetti a rulli cilindrici, ad una corona
- Ⓝ Cilinderrollager, eenrijig
- Ⓢ Cylindriska rullager, enradiga
- ⒹⓀ Cylindriske rullelejer, enradede
- ⒻⒺ Lieriörollalaakerit, yksiriviset
- Ⓟ Rolamentos de rolos cilíndricos, de uma fila
- Ⓝ Syllinderrullelager, enradig
- Ⓟ Łożyska walcowe jednorzędowe
- ⒸⒶ Válečková ložiska, jednořadá
- ⓈⓀ Valčekové ložiská, jednoradové
- Ⓕ Hengergörgös csapágy, egysoros
- ⒸⒶⒺ Едноредни цилиндрично-ролкови лагери
- ⒻⒺ Silindirik makaralı rumanlar, tek sıralı
- ⒻⒺ Роликоподшипники радиальные цилиндрические однорядные

FAG	X-life	Euro	≈kg	d mm	D mm	B mm	min 
NU232-E-M1	XL	2 087,00	14,7	160	290	48	1
NU234-E-M1	XL	2 550,00	18,1	170	310	52	1
NU236-E-M1	XL	3 003,00	18,9	180	320	52	1
NU238-E-M1		3 982,00	22,8	190	340	55	1
<hr/>							
NJ202-E-TVP2	XL	53,40	0,049	15	35	11	1
NJ203-E-TVP2	XL	55,10	0,07	17	40	12	1
NJ204-E-TVP2	XL	58,50	0,117	20	47	14	1
NJ205-E-TVP2	XL	62,70	0,14	25	52	15	1
NJ206-E-TVP2	XL	72,50	0,213	30	62	16	1
NJ207-E-TVP2	XL	84,30	0,309	35	72	17	1
NJ208-E-TVP2	XL	97,50	0,389	40	80	18	1
NJ209-E-TVP2	XL	107,50	0,445	45	85	19	1
NJ210-E-TVP2	XL	115,00	0,503	50	90	20	1
NJ211-E-TVP2	XL	134,50	0,679	55	100	21	1
NJ212-E-TVP2	XL	162,00	0,845	60	110	22	1
NJ213-E-TVP2	XL	189,00	1,06	65	120	23	1
NJ214-E-TVP2	XL	206,00	1,18	70	125	24	1
NJ215-E-TVP2	XL	233,50	1,3	75	130	25	1
NJ216-E-TVP2	XL	264,50	1,58	80	140	26	1
NJ217-E-TVP2	XL	305,50	1,95	85	150	28	1
NJ218-E-TVP2	XL	358,00	2,41	90	160	30	1
NJ219-E-TVP2	XL	440,50	2,94	95	170	32	1
NJ220-E-TVP2	XL	487,50	3,55	100	180	34	1
NJ222-E-TVP2	XL	645,00	4,93	110	200	38	1
NJ224-E-TVP2	XL	786,00	5,91	120	215	40	1
NJ226-E-TVP2	XL	983,00	6,63	130	230	40	1
NJ228-E-M1	XL	1 871,00	9,46	140	250	42	1
NJ230-E-M1	XL	2 233,00	12	150	270	45	1
<hr/>							
NUP203-E-TVP2	XL	78,00	0,073	17	40	12	1
NUP204-E-TVP2	XL	67,50	0,119	20	47	14	1
NUP205-E-TVP2	XL	74,60	0,145	25	52	15	1
NUP206-E-TVP2	XL	84,10	0,219	30	62	16	1
NUP207-E-TVP2	XL	94,60	0,317	35	72	17	1
NUP208-E-TVP2	XL	107,00	0,399	40	80	18	1
NUP209-E-TVP2	XL	121,50	0,457	45	85	19	1
NUP210-E-TVP2	XL	134,00	0,517	50	90	20	1
NUP211-E-TVP2	XL	163,50	0,693	55	100	21	1
NUP212-E-TVP2	XL	192,50	0,865	60	110	22	1
NUP213-E-TVP2	XL	229,50	1,09	65	120	23	1
NUP214-E-TVP2	XL	251,50	1,2	70	125	24	1
NUP215-E-TVP2	XL	287,50	1,33	75	130	25	1
NUP216-E-TVP2	XL	324,50	1,62	80	140	26	1
NUP217-E-TVP2	XL	378,00	2,08	85	150	28	1
NUP218-E-TVP2	XL	416,00	2,46	90	160	30	1
NUP219-E-TVP2	XL	686,00	2,99	95	170	32	1
NUP220-E-TVP2	XL	779,00	3,61	100	180	34	1
NUP222-E-TVP2	XL	775,00	5,02	110	200	38	1
NUP224-E-TVP2	XL	921,00	6,02	120	215	40	1
NUP226-E-TVP2	XL	1 147,00	6,74	130	230	40	1
NUP228-E-M1	XL	2 259,00	9,61	140	250	42	1


- Ⓓ Zylinderrollenlager, einreihig
- ⒼⒷ Cylindrical roller bearings, single row
- Ⓕ Roulements à rouleaux cylindriques, à une rangée
- Ⓔ Rodamientos de rodillos cilíndricos, de una hilera
- Ⓘ Cuscinetti a rulli cilindrici, ad una corona
- Ⓐ Cilinderrollager, eenrijig
- Ⓒ Cylindriska rullager, enradiga
- ⒹⓀ Cylindriske rullelejer, enradede
- ⒻⒼ Lieriörollalaakerit, yksiriviset
- Ⓖ Rolamentos de rolos cilíndricos, de uma fila
- Ⓐ Sylinderrullelager, enradig
- Ⓐ Łożyska walcowe jednorzędowe
- Ⓒ Válečková ložiska, jednořadá
- Ⓒ Valčekové ložiská, jednoradové
- Ⓕ Hengergörgös csapágy, egysoros
- ⒼⒾ Едноредни цилиндрично-ролкови лагери
- ⒻⒼ Silindirik makaralı rumanlar, tek sıralı
- ⒻⒼ Роликоподшипники радиальные цилиндрические однорядные

FAG	X-life	Euro	≈kg	d mm	D mm	B mm	min 
NUP230-E-M1	XL	2 695,00	12,2	150	270	45	1
N203-E-TVP2	XL	76,90	0,068	17	40	12	1
N204-E-TVP2	XL	79,40	0,112	20	47	14	1
N205-E-TVP2	XL	85,70	0,135	25	52	15	1
N206-E-TVP2	XL	86,80	0,205	30	62	16	1
N207-E-TVP2	XL	112,00	0,301	35	72	17	1
N208-E-TVP2	XL	128,00	0,358	40	80	18	1
N209-E-TVP2	XL	131,50	0,434	45	85	19	1
N210-E-TVP2	XL	142,50	0,488	50	90	20	1
N211-E-TVP2	XL	252,00	0,668	55	100	21	1
N212-E-TVP2	XL	268,50	0,827	60	110	22	1
N213-E-TVP2	XL	326,00	1,05	65	120	23	1
N214-E-TVP2	XL	374,00	1,16	70	125	24	1
N215-E-TVP2	XL	398,50	1,29	75	130	25	1
N216-E-TVP2	XL	426,50	1,55	80	140	26	1
N217-E-TVP2	XL	493,00	1,92	85	150	28	1
N218-E-TVP2	XL	620,00	2,37	90	160	30	1
N219-E-TVP2	XL	655,00	2,89	95	170	32	1
N220-E-TVP2	XL	665,00	3,5	100	180	34	1
N220-E-M1	XL	965,00	3,97	100	180	34	1
NU303-E-TVP2	XL	57,40	0,121	17	47	14	1
NU304-E-TVP2	XL	60,30	0,153	20	52	15	1
NU305-E-TVP2	XL	69,20	0,245	25	62	17	1
NU306-E-TVP2	XL	78,20	0,368	30	72	19	1
NU307-E-TVP2	XL	91,10	0,486	35	80	21	1
NU308-E-TVP2	XL	108,00	0,659	40	90	23	1
NU309-E-TVP2	XL	135,00	0,893	45	100	25	1
NU310-E-TVP2	XL	160,00	1,16	50	110	27	1
NU311-E-TVP2	XL	187,00	1,48	55	120	29	1
NU312-E-TVP2	XL	222,00	1,85	60	130	31	1
NU313-E-TVP2	XL	259,00	2,28	65	140	33	1
NU314-E-TVP2	XL	313,00	2,79	70	150	35	1
NU315-E-TVP2	XL	359,00	3,33	75	160	37	1
NU316-E-TVP2	XL	427,00	3,96	80	170	39	1
NU317-E-TVP2	XL	487,00	4,62	85	180	41	1
NU317-E-M1	XL	783,00	5,2	85	180	41	1
NU318-E-TVP2	XL	568,00	5,39	90	190	43	1
NU318-E-M1	XL	885,00	6	90	190	43	1
NU319-E-TVP2	XL	626,00	6,32	95	200	45	1
NU319-E-M1	XL	963,00	6,92	95	200	45	1
NU320-E-TVP2	XL	784,00	7,67	100	215	47	1
NU320-E-M1	XL	1 218,00	8,45	100	215	47	1
NU322-E-TVP2	XL	1 056,00	10,3	110	240	50	1
NU322-E-M1	XL	1 579,00	11,6	110	240	50	1
NU324-E-TVP2	XL	1 359,00	13,3	120	260	55	1
NU324-E-M1	XL	2 197,00	14,4	120	260	55	1
NU326-E-TVP2	XL	1 657,00	16,2	130	280	58	1
NU326-E-M1	XL	2 337,00	18,2	130	280	58	1
NU328-E-TVP2	XL	2 449,00	20,1	140	300	62	1
NU328-E-M1	XL	3 003,00	22,3	140	300	62	1


- Ⓓ Zylinderrollenlager, einreihig
- ⒼⒷ Cylindrical roller bearings, single row
- Ⓕ Roulements à rouleaux cylindriques, à une rangée
- Ⓔ Rodamientos de rodillos cilíndricos, de una hilera
- Ⓘ Cuscinetti a rulli cilindrici, ad una corona
- Ⓐ Cilinderrollager, eenrijig
- Ⓒ Cylindriska rullager, enradiga
- ⒹⓀ Cylindriske rullelejer, enradede
- ⒻⒼ Lieriörollaakerit, yksiriviset
- Ⓖ Rolamentos de rolos cilíndricos, de uma fila
- Ⓐ Syllinderrullelager, enradig
- Ⓖ Łożyska walcowe jednorzędowe
- Ⓒ Válečková ložiska, jednořadá
- Ⓒ Valčekové ložiská, jednoradové
- Ⓕ Hengergörgös csapágy, egysoros
- ⒼⒾ Едноредни цилиндрично-ролкови лагери
- ⒼⒾ Silindirik makaralı rumanlar, tek sıralı
- ⒼⒾ Роликоподшипники радиальные цилиндрические однорядные

FAG	X-life	Euro	≈kg	d mm	D mm	B mm	min 
NU330-E-M1	XL	3 705,00	27	150	320	65	1
NU332-E-M1		4 640,00	31,8	160	340	68	1
NU334-E-M1		6 365,00	38	170	360	72	1
NU336-E-M1		7 470,00	43,9	180	380	75	1
<hr/>							
NJ303-E-TVP2	XL	71,90	0,124	17	47	14	1
NJ304-E-TVP2	XL	66,30	0,156	20	52	15	1
NJ305-E-TVP2	XL	74,90	0,25	25	62	17	1
NJ306-E-TVP2	XL	94,00	0,376	30	72	19	1
NJ307-E-TVP2	XL	104,00	0,496	35	80	21	1
NJ308-E-TVP2	XL	125,50	0,674	40	90	23	1
NJ309-E-TVP2	XL	147,00	0,913	45	100	25	1
NJ310-E-TVP2	XL	177,00	1,19	50	110	27	1
NJ311-E-TVP2	XL	211,00	1,51	55	120	29	1
NJ312-E-TVP2	XL	248,00	1,89	60	130	31	1
NJ313-E-TVP2	XL	298,50	2,32	65	140	33	1
NJ314-E-TVP2	XL	353,50	2,84	70	150	35	1
NJ315-E-TVP2	XL	410,50	3,39	75	160	37	1
NJ316-E-TVP2	XL	479,00	4,03	80	170	39	1
NJ317-E-TVP2	XL	562,00	4,71	85	180	41	1
NJ318-E-TVP2	XL	711,00	5,49	90	190	43	1
NJ319-E-TVP2	XL	814,00	6,44	95	200	45	1
NJ320-E-TVP2	XL	990,00	7,82	100	215	47	1
NJ322-E-TVP2	XL	1 391,00	10,3	110	240	50	1
NJ322-E-M1	XL	2 125,00	11,9	110	240	50	1
NJ324-E-TVP2	XL	1 704,00	13,5	120	260	55	1
NJ324-E-M1	XL	2 540,00	15,1	120	260	55	1
NJ326-E-TVP2	XL	2 060,00	16,5	130	280	58	1
NJ326-E-M1	XL	3 101,00	18,7	130	280	58	1
NJ328-E-M1	XL	3 722,00	22,2	140	300	62	1
NJ330-E-M1	XL	5 069,00	27,4	150	320	65	1
NJ332-E-M1		5 698,00	32,3	160	340	68	1
<hr/>							
NUP304-E-TVP2	XL	82,40	0,16	20	52	15	1
NUP305-E-TVP2	XL	89,60	0,256	25	62	17	1
NUP306-E-TVP2	XL	104,00	0,385	30	72	19	1
NUP307-E-TVP2	XL	120,00	0,506	35	80	21	1
NUP308-E-TVP2	XL	143,50	0,688	40	90	23	1
NUP309-E-TVP2	XL	170,50	0,937	45	100	25	1
NUP310-E-TVP2	XL	208,50	1,21	50	110	27	1
NUP311-E-TVP2	XL	238,50	1,54	55	120	29	1
NUP312-E-TVP2	XL	286,50	1,93	60	130	31	1
NUP313-E-TVP2	XL	334,00	2,37	65	140	33	1
NUP314-E-TVP2	XL	404,50	2,89	70	150	35	1
NUP315-E-TVP2	XL	509,00	3,45	75	160	37	1
NUP316-E-TVP2	XL	607,00	4,11	80	170	39	1
NUP317-E-TVP2	XL	641,00	4,8	85	180	41	1
NUP318-E-TVP2	XL	725,00	5,59	90	190	43	1
NUP320-E-TVP2	XL	1 044,00	7,96	100	215	47	1
<hr/>							
N304-E-TVP2	XL	103,00	0,144	20	52	15	1
N305-E-TVP2	XL	106,00	0,242	25	62	17	1
N306-E-TVP2	XL	123,00	0,366	30	72	19	1


- Ⓓ Zylinderrollenlager, einreihig
- ⒼⒸ Cylindrical roller bearings, single row
- Ⓕ Roulements à rouleaux cylindriques, à une rangée
- Ⓔ Rodamientos de rodillos cilíndricos, de una hilera
- Ⓘ Cuscinetti a rulli cilindrici, ad una corona
- ⓃⓁ Cilinderrollager, eenrijig
- Ⓒ Cylindriská rullager, enradiga
- ⒹⓀ Cylindriske rullelejer, enradede
- ⒻⒺ Lieriõrullalaakerit, yksiriviset
- Ⓖ Rolamentos de rolos cilíndricos, de uma fila
- Ⓝ Syllinderrullelager, enradig
- ⒼⓁ Łożyska walcowe jednorzędowe
- ⒸⓏ Válečková ložiska, jednořadá
- ⒸⓀ Valčkové ložiská, jednoradové
- Ⓕ Hengergörgös csapágy, egysoros
- ⒼⒾⒸ Едноредни цилиндрично-ролкови лагери
- ⒻⒺ Silindirik makaralı rumanlar, tek sıralı
- ⒼⒸⓈ Роликоподшипники радиальные цилиндрические однорядные

FAG	X-life	Euro	≈kg	d mm	D mm	B mm	
N307-E-TVP2	XL	122,00	0,486	35	80	21	1
N308-E-TVP2	XL	149,50	0,656	40	90	23	1
N309-E-TVP2	XL	179,00	0,891	45	100	25	1
N310-E-TVP2	XL	232,00	1,16	50	110	27	1
N311-E-TVP2	XL	255,00	1,48	55	120	29	1
N312-E-TVP2	XL	292,00	1,84	60	130	31	1
N313-E-TVP2	XL	338,00	2,28	65	140	33	1
N314-E-TVP2	XL	411,00	2,79	70	150	35	1
N315-E-TVP2	XL	565,00	3,34	75	160	37	1
N316-E-TVP2	XL	588,00	4,12	80	170	39	1
N317-E-M1	XL	1 217,00	5,3	85	180	41	1
N318-E-M1	XL	1 465,00	6,19	90	190	43	1
N319-E-M1	XL	1 928,00	7,12	95	200	45	1
N320-E-M1	XL	2 727,00	8,75	100	215	47	1
N322-E-M1	XL	3 288,00	11,7	110	240	50	1
N324-E-M1	XL	3 702,00	15,3	120	260	55	1
NU1006-M1	XL	148,00	0,134	30	55	13	1
NU1007-M1	XL	147,50	0,177	35	62	14	1
NU1008-M1	XL	175,50	0,216	40	68	15	1
NU1009-M1	XL	171,50	0,277	45	75	16	1
NU1010-M1	XL	212,00	0,305	50	80	16	1
NU1011-M1	XL	217,00	0,45	55	90	18	1
NU1012-M1	XL	247,50	0,48	60	95	18	1
NU1013-M1	XL	268,00	0,507	65	100	18	1
NU1014-M1	XL	336,00	0,706	70	110	20	1
NU1015-M1	XL	363,50	0,737	75	115	20	1
NU1016-M1	XL	382,50	0,99	80	125	22	1
NU1017-M1	XL	393,00	1,04	85	130	22	1
NU1018-M1	XL	445,50	1,36	90	140	24	1
NU1019-M1	XL	512,00	1,42	95	145	24	1
NU1020-M1	XL	520,00	1,46	100	150	24	1
NU1022-M1	XL	645,00	2,31	110	170	28	1
NU1024-M1	XL	732,00	2,47	120	180	28	1
NU1026-M1	XL	884,00	3,74	130	200	33	1
NU1028-M1	XL	1 168,00	3,94	140	210	33	1
NU1030-M1	XL	1 282,00	4,93	150	225	35	1
NU1032-M1	XL	1 458,00	5,92	160	240	38	1
NU1034-M1	XL	2 007,00	8,03	170	260	42	1
NU1036-M1	XL	2 123,00	10,5	180	280	46	1
NU1038-M1	XL	2 610,00	10,9	190	290	46	1
NU1040-M1	XL	2 843,00	14,1	200	310	51	1
NU1040-M1A		2 843,00	14,6	200	310	51	1
NU1044-M1		4 012,00	20,5	220	340	56	1
NU1048-M1		4 933,00	19,9	240	360	56	1
NU1048-M1A		4 863,00	20,4	240	360	56	1
NU2203-E-TVP2	XL	62,80	0,051	17	40	16	1
NU2204-E-TVP2	XL	65,90	0,146	20	47	18	1
NU2205-E-TVP2	XL	67,10	0,165	25	52	18	1
NU2206-E-TVP2	XL	80,50	0,255	30	62	20	1
NU2207-E-TVP2	XL	92,10	0,406	35	72	23	1


- Ⓓ Zylinderrollenlager, einreihig
- ⒼⒷ Cylindrical roller bearings, single row
- Ⓕ Roulements à rouleaux cylindriques, à une rangée
- Ⓔ Rodamientos de rodillos cilíndricos, de una hilera
- Ⓘ Cuscinetti a rulli cilindrici, ad una corona
- Ⓝ Cilinderrollager, eenrijig
- Ⓢ Cylindriská rullager, enradiga
- ⒹⓀ Cylindriske rullelejer, enradede
- ⒻⒺ Lieriörollaakerit, yksiriviset
- Ⓟ Rolamentos de rolos cilíndricos, de uma fila
- Ⓝ Sylinderrullelager, enradig
- Ⓟ Łożyska walcowe jednorzędowe
- ⒸⒶ Válečková ložiska, jednořadá
- Ⓚ Valčekové ložiská, jednoradové
- Ⓕ Hengergörgös csapágy, egysoros
- ⒼⒸ Едноредни цилиндрично-ролкови лагери
- ⒹⓀ Silindirik makaralı rumanlar, tek sıralı
- ⒻⒺ Роликоподшипники радиальные цилиндрические однорядные

FAG	X-life	Euro	≈kg	d mm	D mm	B mm	min 
NU2208-E-TVP2	XL	107,50	0,492	40	80	23	1
NU2209-E-TVP2	XL	119,50	0,532	45	85	23	1
NU2210-E-TVP2	XL	130,50	0,573	50	90	23	1
NU2211-E-TVP2	XL	154,00	0,796	55	100	25	1
NU2212-E-TVP2	XL	181,00	1,08	60	110	28	1
NU2213-E-TVP2	XL	213,50	1,43	65	120	31	1
NU2214-E-TVP2	XL	238,50	1,52	70	125	31	1
NU2215-E-TVP2	XL	257,50	1,6	75	130	31	1
NU2216-E-TVP2	XL	305,50	2,01	80	140	33	1
NU2217-E-TVP2	XL	360,50	2,5	85	150	36	1
NU2218-E-TVP2	XL	422,50	3,17	90	160	40	1
NU2219-E-TVP2	XL	500,00	3,9	95	170	43	1
NU2220-E-TVP2	XL	601,00	4,77	100	180	46	1
NU2222-E-TVP2	XL	818,00	6,76	110	200	53	1
NU2224-E-TVP2	XL	1 032,00	8,38	120	215	58	1
NU2226-E-TVP2	XL	1 138,00	10,4	130	230	64	1
NU2228-E-M1	XL	2 510,00	14,5	140	250	68	1
NU2230-E-M1	XL	2 910,00	18,6	150	270	73	1
NU2232-E-M1	XL	3 934,00	23,7	160	290	80	1
NU2234-E-M1	XL	4 302,00	29,4	170	310	86	1
NU2236-E-M1	XL	5 205,00	30,7	180	320	86	1
NU2238-E-M1		7 652,00	37,1	190	340	92	1
NU2240-E-M1		8 866,00	44,7	200	360	98	1
NJ2203-E-TVP2	XL	69,70	0,053	17	40	16	1
NJ2204-E-TVP2	XL	69,70	0,15	20	47	18	1
NJ2205-E-TVP2	XL	76,40	0,17	25	52	18	1
NJ2206-E-TVP2	XL	89,10	0,261	30	62	20	1
NJ2207-E-TVP2	XL	100,50	0,416	35	72	23	1
NJ2208-E-TVP2	XL	121,00	0,504	40	80	23	1
NJ2209-E-TVP2	XL	133,00	0,544	45	85	23	1
NJ2210-E-TVP2	XL	143,50	0,586	50	90	23	1
NJ2211-E-TVP2	XL	169,50	0,812	55	100	25	1
NJ2212-E-TVP2	XL	203,00	1,1	60	110	28	1
NJ2213-E-TVP2	XL	232,00	1,46	65	120	31	1
NJ2214-E-TVP2	XL	254,50	1,54	70	125	31	1
NJ2215-E-TVP2	XL	284,50	1,64	75	130	31	1
NJ2216-E-TVP2	XL	330,00	2,04	80	140	33	1
NJ2217-E-TVP2	XL	386,50	2,55	85	150	36	1
NJ2218-E-TVP2	XL	466,00	3,23	90	160	40	1
NJ2219-E-TVP2	XL	611,00	3,98	95	170	43	1
NJ2220-E-TVP2	XL	664,00	4,85	100	180	46	1
NJ2222-E-TVP2	XL	919,00	6,89	110	200	53	1
NUP2203-E-TVP2	XL	78,90	0,055	17	40	16	1
NUP2204-E-TVP2	XL	78,90	0,154	20	47	18	1
NUP2205-E-TVP2	XL	85,30	0,174	25	52	18	1
NUP2206-E-TVP2	XL	100,50	0,268	30	62	20	1
NUP2207-E-TVP2	XL	115,00	0,427	35	72	23	1
NUP2208-E-TVP2	XL	142,00	0,518	40	80	23	1
NUP2209-E-TVP2	XL	147,00	0,559	45	85	23	1
NUP2210-E-TVP2	XL	161,50	0,597	50	90	23	1

- Ⓓ Zylinderrollenlager, einreihig
- ⒼⒸ Cylindrical roller bearings, single row
- Ⓕ Roulements à rouleaux cylindriques, à une rangée
- Ⓔ Rodamientos de rodillos cilíndricos, de una hilera
- Ⓘ Cuscinetti a rulli cilindrici, ad una corona
- ⒶⒸ Cilinderrollager, eenrijig
- Ⓒ Cylindriská rullager, enradiga
- ⒹⒸ Cylindriske rullelejer, enradede
- ⒻⒼ Lieriõrullalaakerit, yksiriviset
- Ⓐ Rolamentos de rolos cilíndricos, de uma fila
- ⒸⒶ Sylinderrullelager, enradig
- Ⓐ Łożyska walcowe jednorzędowe
- Ⓒ Válečková ložiska, jednořadá
- Ⓒ Valčekové ložiská, jednoradové
- Ⓕ Hengergörgös csapágy, egysoros
- ⒶⒸ Едноредни цилиндрично-ролкови лагери
- ⒶⒸ Silindirik makaralı rumanlar, tek sıralı
- ⒶⒸ Роликоподшипники радиальные цилиндрические однорядные

FAG	X-life	Euro	≈kg	d mm	D mm	B mm	 min
NUP2211-E-TVP2	XL	186,50	0,828	55	100	25	1
NUP2212-E-TVP2	XL	223,50	1,12	60	110	28	1
NUP2213-E-TVP2	XL	267,00	1,54	65	120	31	1
NUP2214-E-TVP2	XL	298,00	1,58	70	125	31	1
NUP2215-E-TVP2	XL	325,50	1,67	75	130	31	1
NUP2216-E-TVP2	XL	380,00	2,08	80	140	33	1
NUP2217-E-TVP2	XL	576,00	2,6	85	150	36	1
NUP2218-E-TVP2	XL	584,00	3,29	90	160	40	1
NUP2219-E-TVP2	XL	700,00	4,05	95	170	43	1
NUP2220-E-TVP2	XL	910,00	4,92	100	180	46	1
NUP2222-E-TVP2	XL	1 444,00	7,02	110	200	53	1
NU2304-E-TVP2	XL	113,00	0,215	20	52	21	1
NU2305-E-TVP2	XL	91,50	0,349	25	62	24	1
NU2306-E-TVP2	XL	113,50	0,529	30	72	27	1
NU2307-E-TVP2	XL	130,00	0,723	35	80	31	1
NU2308-E-TVP2	XL	157,00	0,958	40	90	33	1
NU2308-E-M1	XL	383,50	1,04	40	90	33	1
NU2309-E-TVP2	XL	192,00	1,3	45	100	36	1
NU2310-E-TVP2	XL	235,50	1,75	50	110	40	1
NU2311-E-TVP2	XL	293,50	2,23	55	120	43	1
NU2312-E-TVP2	XL	352,50	2,78	60	130	46	1
NU2313-E-TVP2	XL	433,00	3,32	65	140	48	1
NU2314-E-TVP2	XL	503,00	4,02	70	150	51	1
NU2315-E-TVP2	XL	622,00	4,95	75	160	55	1
NU2316-E-TVP2	XL	690,00	5,89	80	170	58	1
NU2317-E-TVP2	XL	817,00	6,72	85	180	60	1
NU2320-E-TVP2	XL	1 464,00	12,1	100	215	73	1
NU2322-E-TVP2	XL	2 199,00	16,6	110	240	80	1
NU2324-E-M1	XL	3 949,00	23,5	120	260	86	1
NU2326-E-M1	XL	4 688,00	28,8	130	280	93	1
NU2328-E-M1	XL	6 635,00	36	140	300	102	1
NU2330-E-M1	XL	8 194,00	43,4	150	320	108	1
NJ2304-E-TVP2	XL	89,40	0,219	20	52	21	1
NJ2305-E-TVP2	XL	97,50	0,356	25	62	24	1
NJ2306-E-TVP2	XL	119,00	0,54	30	72	27	1
NJ2307-E-TVP2	XL	139,00	0,736	35	80	31	1
NJ2308-E-TVP2	XL	170,00	0,978	40	90	33	1
NJ2309-E-TVP2	XL	207,00	1,33	45	100	36	1
NJ2310-E-TVP2	XL	257,50	1,77	50	110	40	1
NJ2311-E-TVP2	XL	305,50	2,27	55	120	43	1
NJ2312-E-TVP2	XL	369,00	2,83	60	130	46	1
NJ2313-E-TVP2	XL	448,50	3,38	65	140	48	1
NJ2314-E-TVP2	XL	540,00	4,1	70	150	51	1
NJ2315-E-TVP2	XL	694,00	5,04	75	160	55	1
NJ2316-E-TVP2	XL	751,00	6	80	170	58	1
NJ2317-E-TVP2	XL	872,00	6,85	85	180	60	1
NJ2318-E-TVP2	XL	1 112,00	8,19	90	190	64	1
NJ2319-E-TVP2	XL	1 251,00	9,58	95	200	67	1

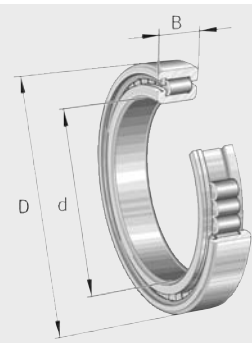
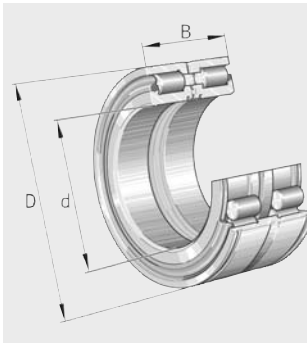
- Ⓓ Zylinderrollenlager, einreihig
- ⒼⒸ Cylindrical roller bearings, single row
- Ⓕ Roulements à rouleaux cylindriques, à une rangée
- Ⓔ Rodamientos de rodillos cilíndricos, de una hilera
- Ⓘ Cuscinetti a rulli cilindrici, ad una corona
- Ⓝ Cilinderrollager, eenrijig
- Ⓢ Cylindriska rullager, enradiga
- ⒹⓀ Cylindriske rullelejer, enradede
- ⒻⒾⒶ Lieriörollalaakerit, yksiriviset
- Ⓟ Rolamentos de rolos cilíndricos, de uma fila
- Ⓝ Sylinderrullelager, enradig
- Ⓟ Łożyska walcowe jednorzędowe
- ⒸⓏ Válečková ložiska, jednořadá
- ⓈⓀ Valčkové ložiská, jednoradové
- Ⓕ Hengergörgös csapágy, egysoros
- ⒼⒸⒺ Едноредни цилиндрично-ролкови лагери
- ⒻⒿ Silindirik makaralı rumanlar, tek sıralı
- ⒻⒺⒶ Роликоподшипники радиальные цилиндрические однорядные

FAG	X-life	Euro	≈kg	d mm	D mm	B mm	min 
NJ2320-E-TVP2	XL	1 479,00	12,3	100	215	73	1
NJ2322-E-TVP2	XL	2 366,00	16,9	110	240	80	1
NJ2324-E-M1	XL	4 910,00	23,8	120	260	86	1
NJ2326-E-M1	XL	6 118,00	29,2	130	280	93	1
NJ2328-E-M1	XL	7 421,00	36,6	140	300	102	1

- Ⓓ Radial-Zylinderrollenlager
- ⒼⒷ Radial cylindrical roller bearings
- Ⓕ Roulements à rouleaux cylindriques
- Ⓔ Rodamientos radiales de rodillos cilíndricos
- Ⓘ Cuscinetti radiali a rulli cilindrici
- Ⓐ Radiaal-cilinderrollagers
- Ⓔ Cylindriska radial-nårlullager
- ⒹⓀ Cylindriske radialrullelejer
- Ⓕ Säteislieriörrullalaakerit
- Ⓐ Rolamentos radiais de rolos cilíndricos
- Ⓐ Radial-sylinderrullelager
- Ⓐ Łożyska walcowe
- Ⓕ Radiální válečková ložiska
- Ⓕ Radiálne valčekové ložiská
- Ⓕ Radiális hengergörgős csapágy
- Ⓕ Радиални цилиндрично-ролковни лагери
- Ⓕ Radyal silindirik makaralı rulmanlar
- Ⓕ Роликоподшипники радиальные цилиндрические

SL0450...-PP

SL1829, SL1830



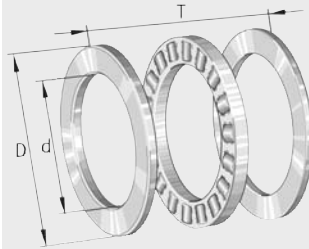
INA	X-life	Euro	≈kg	d mm	D mm	B mm	min
SL045004-PP		99,50	0,2	20	42	30	2
SL045005-PP		108,50	0,24	25	47	30	2
SL045006-PP		130,00	0,37	30	55	34	2
SL045007-PP		151,50	0,48	35	62	36	2
SL045008-PP		167,50	0,56	40	68	38	2
SL045009-PP		181,50	0,7	45	75	40	1
SL045010-PP		206,00	0,76	50	80	40	1
SL045011-PP		240,00	1,18	55	90	46	1
SL045012-PP		264,50	1,26	60	95	46	1
SL045013-PP		285,50	1,33	65	100	46	1
SL045014-PP		361,00	1,87	70	110	54	1
SL045015-PP		387,00	1,96	75	115	54	1
SL045016-PP		450,50	2,71	80	125	60	1
SL045017-PP		498,00	2,83	85	130	60	1
SL045018-PP		609,00	3,71	90	140	67	1
SL045019-PP		694,00	3,88	95	145	67	1
SL045020-PP		785,00	3,95	100	150	67	1
SL045022-PP		1 118,00	6,57	110	170	80	1
SL045024-PP		1 203,00	7,04	120	180	80	1
SL045026-PP		1 399,00	10,5	130	200	95	1
SL045028-PP		1 548,00	11,1	140	210	95	1
SL182920	XL	351,00	1,14	100	140	24	1
SL182922	XL	387,00	1,23	110	150	24	1
SL182924	XL	447,50	1,73	120	165	27	1
SL182926	XL	515,00	2,33	130	180	30	1
SL182928	XL	587,00	2,42	140	190	30	1
SL182930	XL	744,00	3,77	150	210	36	1
SL182932	XL	849,00	4	160	220	36	1
SL182934	XL	951,00	4,3	170	230	36	1
SL182936	XL	1 124,00	6,2	180	250	42	1
SL182938	XL	1 210,00	6,5	190	260	42	1
SL182940	XL	1 434,00	9,1	200	280	48	1
SL182944	XL	1 736,00	9,9	220	300	48	1
SL182948		2 098,00	10,6	240	320	48	1
SL183004	XL	63,50	0,11	20	42	16	5
SL183006	XL	83,50	0,2	30	55	19	5

- Ⓓ Radial-Zylinderrollenlager
- ⒼⒷ Radial cylindrical roller bearings
- Ⓕ Roulements à rouleaux cylindriques
- Ⓔ Rodamientos radiales de rodillos cilíndricos
- Ⓘ Cuscinetti radiali a rulli cilindrici
- Ⓝ Radiaal-cilinderrollagers
- Ⓢ Cylindriska radial-nålrullager
- ⒹⓀ Cylindriske radialrullelejer
- ⒻⒺ Säteislieriörullalaakerit
- Ⓟ Rolamentos radiais de rolos cilíndricos
- Ⓝ Radial-sylinderrullelager
- Ⓟ Łożyska walcowe
- ⒸⓏ Radiální válečková ložiska
- ⓈⓀ Radiálne valčekové ložiská
- Ⓕ Radiális hengergörgős csapágy
- ⒼⒸ Радиални цилиндрично-ролкови лагери
- ⒹⓇ Radyal silindirlik makaralı rulmanlar
- ⒻⓇ Роликподшипники радиальные цилиндрические

INA	X-life	Euro	≈ kg	d mm	D mm	B mm	min 
SL183007	XL	97,80	0,26	35	62	20	5
SL183008	XL	106,50	0,31	40	68	21	1
SL183010	XL	133,00	0,43	50	80	23	1
SL183011	XL	163,00	0,64	55	90	26	1
SL183012	XL	179,50	0,69	60	95	26	1

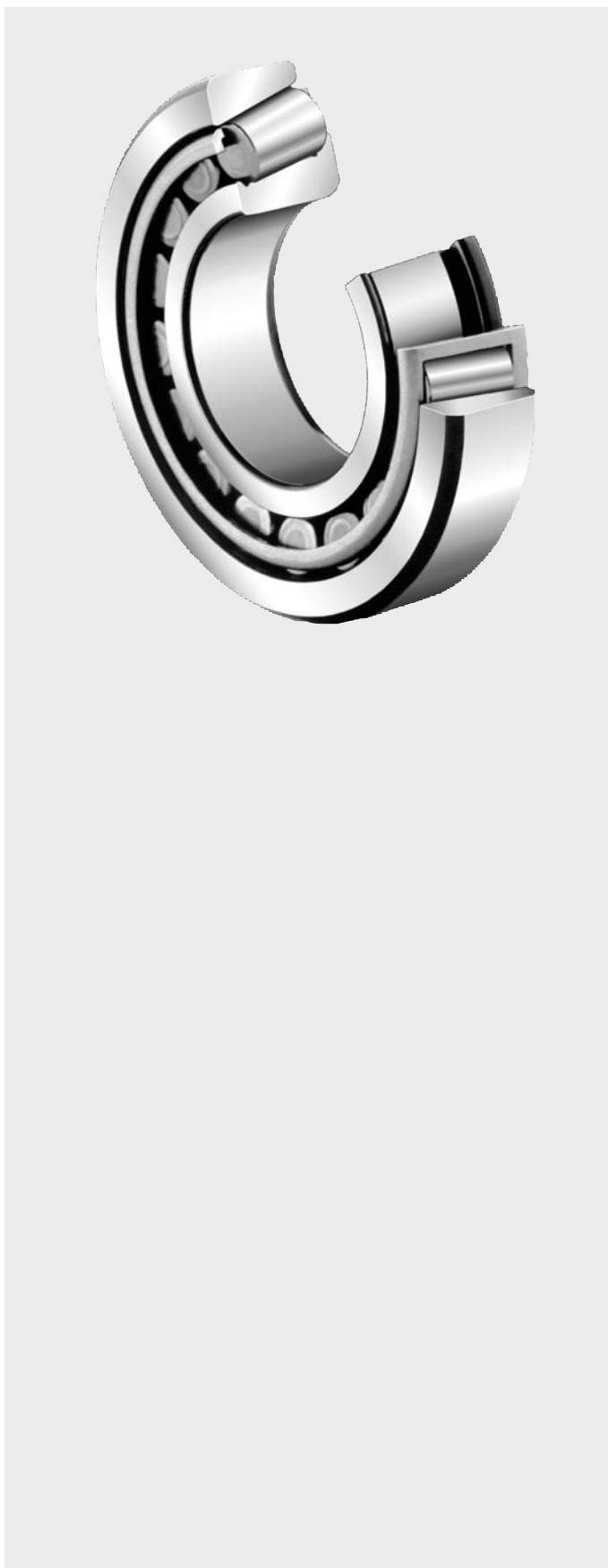
- Ⓓ Axial-Zylinderrollenlager
- ⒼⒹ Axial cylindrical roller bearings
- Ⓕ Butées à rouleaux cylindriques
- Ⓔ Rodamientos axiales de rodillos cilíndricos
- Ⓘ Cuscinetti assiali a rulli cilindrici
- ⒼⒶ Axiaal-cilinderrollagers
- Ⓐ Axialrullager
- ⒹⓀ Cylindriske aksialrullelejer
- ⒻⒶ Aksiaalilieriörullalaakerit
- Ⓐ Rolamentos axiais de rolos cilíndricos
- Ⓐ Aksial-sylinderrullelager
- Ⓐ Łożyska walcowe wzdłużne
- ⒸⒶ Kombinovaná axiální válečková ložiska
- ⒶⓀ Axialne valčekové ložiská
- ⒶⒻ Axialis hengergörgös csapágy
- ⒶⒼ Аксиални цилиндрично-ролковни лагери
- ⒶⒹ Eksenel silindirlik makaralı rulmanlar
- ⒶⒶⒶ Роликоподшипники упорные цилиндрические

811, 812



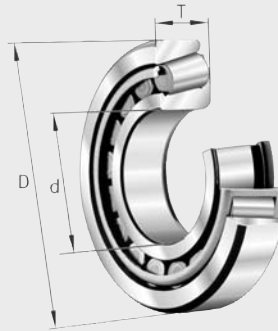
INA	Euro	≈kg	d mm	D mm	T mm	min
81102-TV	41,65	0,024	15	28	9	1
81103-TV	41,65	0,027	17	30	9	1
81104-TV	45,05	0,037	20	35	10	1
81105-TV	49,20	0,053	25	42	11	1
81106-TV	51,70	0,057	30	47	11	1
81107-TV	59,10	0,073	35	52	12	1
81108-TV	64,60	0,105	40	60	13	1
81109-TV	72,20	0,13	45	65	14	1
81110-TV	78,30	0,14	50	70	14	1
81111-TV	101,50	0,218	55	78	16	1
81112-TV	110,50	0,266	60	85	17	1
81206-TV	73,40	0,123	30	52	16	1
81207-TV	86,70	0,195	35	62	18	1
81208-TV	92,60	0,249	40	68	19	1
81209-TV	108,50	0,287	45	73	20	1
81210-TV	123,00	0,356	50	78	22	1

- Ⓓ Kegelrollenlager
- ⒼⒷ Tapered roller bearings
- Ⓕ Roulements à rouleaux coniques
- Ⓔ Rodamientos de rodillos cónicos
- Ⓘ Cuscinetti a rulli conici
- ⓃⓁ Kegelrollagers
- Ⓢ Koniska rullager
- ⒹⓀ Koniske rullelejer
- ⒻⓂ Kartiorullalaakerit
- Ⓟ Rolamento de rolos cónicos
- Ⓝ Koniske rullelager
- Ⓟ Łożyska stożkowe
- ⒸⓏ Kuželíková ložiska
- ⓈⓀ Kuželíkové ložiská
- Ⓕ Kúpögörgös csapágy
- ⒷⒸ Конусно-ролкови лагери
- ⓉⓇ Konik makaralı rulmanlar
- ⓇⓊⓈ Роликоподшипники конические




- Ⓓ Kegellorenlager
- ⒼⒹ Tapered roller bearings
- Ⓕ Roulements à rouleaux coniques
- Ⓔ Rodamientos de rodillos cónicos
- Ⓘ Cuscinetti a rulli conici
- ⒼⒾ Kegelloagers
- Ⓐ Koniska rullager
- ⒹⒾ Koniske rullelejer
- ⒻⒾ Kartiorullalaakerit
- Ⓐ Rolamentos de rolos cónicos
- Ⓖ Koniske rullelager
- Ⓐ Łożyska stożkowe
- ⒼⒶ Kuželíková ložiska
- ⒶⒾ Kuželíkové ložiská
- Ⓕ Kúpögörgös csapágy
- ⒼⒾ Конусно-ролкови лагери
- ⒻⒾ Konik makaralı rulmanlar
- ⒼⒾ Роликоподшипники конические

302, 303, 313, 320..-X, 322,
323, 329, 330, 331, 332




FAG	Euro	≈kg	d mm	D mm	T mm	min
30202-A	31,65	0,056	15	35	11,75	1
30203-A	26,50	0,056	17	40	13,25	1
30204-A	28,40	0,12	20	47	15,25	1
30205-A	31,55	0,155	25	52	16,25	1
30206-A	34,60	0,237	30	62	17,25	1
30207-A	43,15	0,334	35	72	18,25	1
30208-A	51,90	0,435	40	80	19,75	1
30209-A	57,90	0,47	45	85	20,75	1
30210-A	73,40	0,642	50	90	21,75	1
30211-A	81,50	0,73	55	100	22,75	1
30212-A	97,00	0,919	60	110	23,75	1
30213-A	119,50	1,27	65	120	24,75	1
30214-A	133,00	1,31	70	125	26,25	1
30215-A	139,00	1,4	75	130	27,25	1
30216-A	166,00	1,85	80	140	28,25	1
30217-A	201,00	2,11	85	150	30,5	1
30218-A	245,50	2,61	90	160	32,5	1
30219-A	298,50	3,13	95	170	34,5	1
30220-A	363,50	3,75	100	180	37	1
30221-A	448,00	4,46	105	190	39	1
30222-A	526,00	5,23	110	200	41	1
30224-A	680,00	6,25	120	215	43,5	1
30226-A	911,00	7,08	130	230	43,75	1
30228-A	1 251,00	8,81	140	250	45,75	1
30230-A	1 668,00	11	150	270	49	1
30302-A	33,45	0,096	15	42	14,25	1
30303-A	32,85	0,129	17	47	15,25	1
30304-A	32,70	0,188	20	52	16,25	1
30305-A	39,80	0,267	25	62	18,25	1
30306-A	49,05	0,445	30	72	20,75	1
30307-A	58,50	0,573	35	80	22,75	1
30308-A	71,90	0,812	40	90	25,25	1
30309-A	91,60	0,997	45	100	27,25	1
30310-A	111,50	1,38	50	110	29,25	1
30311-A	146,00	1,8	55	120	31,5	1
30312-A	175,00	2,02	60	130	33,5	8
30313-A	219,00	2,4	65	140	36	1


- Ⓓ **Kegelrollenlager**
- ⒼⒷ **Tapered roller bearings**
- Ⓕ **Roulements à rouleaux coniques**
- Ⓔ **Rodamientos de rodillos cónicos**
- Ⓘ **Cuscinetti a rulli conici**
- ⓃⓁ **Kegelrollagers**
- Ⓐ **Koniska rullager**
- ⒹⓀ **Koniske rullelejer**
- ⒻⓂ **Kartiorullalaakerit**
- Ⓐ **Rolamentos de rolos cónicos**
- Ⓐ **Koniske rullelager**
- ⒶⓁ **Łożyska stożkowe**
- ⒸⓏ **Kuželíková ložiska**
- ⒶⓀ **Kuželíkové ložiská**
- Ⓐ **Kúpörgöngs csapágy**
- ⒼⒸ **Конусно-ролкови лагери**
- ⒶⓇ **Konik makaralı rulmanlar**
- ⒶⓇ **Роликоподшипники конические**

FAG	Euro	≈kg	d mm	D mm	T mm	min 
30314-A	272,50	3,02	70	150	38	1
30315-A	332,00	3,64	75	160	40	1
30316-A	394,50	4,34	80	170	42,5	1
30317-A	499,00	4,83	85	180	44,5	1
30318-A	589,00	5,83	90	190	46,5	1
30319-A	694,00	6,77	95	200	49,5	1
30320-A	927,00	8,3	100	215	51,5	1
30322-A	1 512,00	11	110	240	54,5	1
30324-A	2 200,00	14,3	120	260	59,5	1
31305-A	63,00	0,297	25	62	18,25	1
31306-A	74,00	0,441	30	72	20,75	1
31307-A	84,60	0,582	35	80	22,75	1
31308-A	103,50	0,727	40	90	25,25	1
31309-A	137,00	0,998	45	100	27,25	1
31310-A	153,50	1,23	50	110	29,25	1
31311-A	185,50	1,57	55	120	31,5	1
31312-A	228,00	1,94	60	130	33,5	1
31313-A	279,50	2,36	65	140	36	1
31314-A	342,00	2,9	70	150	38	1
31315	457,50	3,79	75	160	40	1
31316	533,00	4,16	80	170	42,5	1
31317	757,00	4,88	85	180	44,5	1
31318	905,00	5,5	90	190	46,5	1
31319-A	994,00	6,45	95	200	49,5	1
31320-X	1 922,00	8,81	100	215	56,5	1
32004-X	32,75	0,108	20	42	15	1
32005-X	32,45	0,12	25	47	15	1
32006-X	37,20	0,195	30	55	17	1
32007-X	40,05	0,225	35	62	18	1
32008-XA	46,05	0,312	40	68	19	1
32009-XA	52,80	0,354	45	75	20	1
32010-X	63,00	0,384	50	80	20	1
32210-A	72,10	0,602	50	90	24,75	1
32011-X	74,30	0,573	55	90	23	1
32012-X	90,50	0,612	60	95	23	1
32013-X	106,00	0,62	65	100	23	1
32014-X	121,50	0,967	70	110	25	1
32015-X	133,00	0,924	75	115	25	1
32016-X	159,00	1,29	80	125	29	1
32017-X	178,00	1,36	85	130	29	1
32018-XA	203,50	1,76	90	140	32	1
32019-XA	225,00	1,86	95	145	32	1
32020-X	225,00	1,93	100	150	32	1
32022-X	328,00	3,09	110	170	38	1
32024-X	401,50	3,29	120	180	38	1
32026-X	605,00	5,02	130	200	45	1
32028-X	794,00	5,34	140	210	45	1
32030-X	1 034,00	6,47	150	225	48	1
32032-X	1 239,00	7,81	160	240	51	1
32034-X	1 660,00	11,4	170	260	57	1


- Ⓓ **Kegelrollenlager**
- ⒼⒷ **Tapered roller bearings**
- Ⓕ **Roulements à rouleaux coniques**
- Ⓔ **Rodamientos de rodillos cónicos**
- Ⓘ **Cuscinetti a rulli conici**
- ⓃⓁ **Kegelrollagers**
- Ⓢ **Koniska rullager**
- ⒹⓀ **Koniske rullelejer**
- ⒻⒾ **Kartiorullalaakerit**
- Ⓟ **Rolamentos de rolos cónicos**
- Ⓝ **Koniske rullelager**
- Ⓟ **łożyska stożkowe**
- ⒸⓏ **Kuželíková ložiska**
- ⓈⓀ **Kuželíkové ložiská**
- Ⓗ **Kúpögörgös csapágy**
- ⒷⒼ **Конусно-ролкови лагери**
- ⓉⓇ **Konik makaralı rulmanlar**
- ⓇⓊ **Роликоподшипники конические**

FAG	Euro	≈kg	d mm	D mm	T mm	
32036-X	2 072,00	14,2	180	280	64	1
32038-X	2 525,00	14,8	190	290	64	1
32040-X	2 986,00	19	200	310	70	1
32044-X	4 220,00	24,3	220	340	76	1
<hr/>						
32205-A	47,80	0,186	25	52	19,25	1
32206-A	43,90	0,274	30	62	21,25	1
32207-A	51,20	0,482	35	72	24,25	1
32208-A	57,40	0,597	40	80	24,75	1
32209-A	64,40	0,57	45	85	24,75	1
32211-A	98,00	0,87	55	100	26,75	1
32212-A	117,00	1,18	60	110	29,75	1
32213-A	146,00	1,49	65	120	32,75	1
32214-A	154,00	1,66	70	125	33,25	1
32215-A	165,00	1,93	75	130	33,25	1
32216-A	187,00	2,15	80	140	35,25	1
32217-A	225,00	2,72	85	150	38,5	1
32218-A	295,00	3,78	90	160	42,5	1
32219-A	371,00	4,59	95	170	45,5	1
32220-A	441,00	5,15	100	180	49	1
32222-A	720,00	7,32	110	200	56	1
32224-A	1 254,00	9,3	120	215	61,5	1
32226-A	1 621,00	11,5	130	230	67,75	1
32228-A	2 018,00	14	140	250	71,75	1
32230-A	2 626,00	18,2	150	270	77	1
32232-A	3 472,00	23,4	160	290	84	1
<hr/>						
32304-A	51,10	0,241	20	52	22,25	1
32305-A	55,20	0,362	25	62	25,25	1
32306-A	69,60	0,587	30	72	28,75	1
32307-A	80,60	0,741	35	80	32,75	1
32308-A	97,90	1,09	40	90	35,25	1
32309-A	117,50	1,43	45	100	38,25	1
32309-BA	206,50	1,48	45	100	38,25	1
32310-A	146,00	1,9	50	110	42,25	1
32311-A	186,50	2,42	55	120	45,5	1
32311-B	294,00	2,47	55	120	45,5	1
32312-A	227,50	3,19	60	130	48,5	1
32312-BA	345,00	3,15	60	130	48,5	1
32313-A	302,50	3,63	65	140	51	1
32313-BA	442,00	3,7	65	140	51	1
32314-A	356,00	4,75	70	150	54	1
32314-BA	522,00	4,52	70	150	54	1
32315-A	447,50	5,8	75	160	58	1
32315-B	664,00	5,56	75	160	58	1
32316-A	536,00	6,57	80	170	61,5	1
32316-B	784,00	7,02	80	170	61,5	1
32317-A	723,00	7,5	85	180	63,5	1
32317-B	1 104,00	7,7	85	180	63,5	1
32318-A	903,00	8,51	90	190	67,5	1
32319-A	1 313,00	10,3	95	200	71,5	1
32320-A	1 665,00	12,9	100	215	77,5	1

- Ⓓ **Kegelrollenlager**
- ⒼⒷ **Tapered roller bearings**
- Ⓕ **Roulements à rouleaux coniques**
- Ⓔ **Rodamientos de rodillos cónicos**
- Ⓘ **Cuscinetti a rulli conici**
- ⒼⒶ **Kegelrollagers**
- Ⓐ **Koniska rullager**
- ⒹⓀ **Koniske rullelejer**
- ⒻⒶ **Kartiorullalaakerit**
- Ⓐ **Rolamentos de rolos cónicos**
- Ⓐ **Koniske rullelager**
- Ⓐ **Łożyska stożkowe**
- ⒸⒶ **Kuželíková ložiska**
- Ⓐ **Kuželíkové ložiska**
- Ⓕ **Kúpörgögös csapágó**
- ⒼⒸ **Конусно-ролкови лагери**
- Ⓐ **Konik makaralı rulmanlar**
- Ⓐ **Роликоподшипники конические**

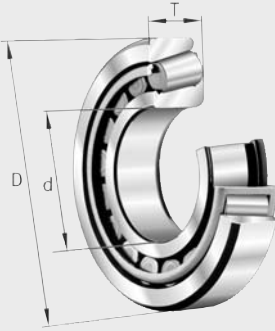
FAG	Euro	≈kg	d mm	D mm	T mm	min 
32322-A	2 347,00	19	110	240	84,5	1
32324	3 100,00	21,1	120	260	90,5	1
32326	4 870,00	26,7	130	280	98,75	1
32924	438,00	1,82	120	165	29	1
32926	604,00	2,4	130	180	32	1
32928	679,00	2,6	140	190	32	1
32932	1 012,00	4,13	160	220	38	1
32934	1 036,00	4,42	170	230	38	1
32936	1 327,00	7,08	180	250	45	1
32938	1 560,00	6,87	190	260	45	1
32940-A	1 973,00	10,2	200	280	51	1
33010	100,00	0,47	50	80	24	1
33011	118,50	0,673	55	90	27	1
33012	144,50	0,714	60	95	27	1
33013	131,50	0,766	65	100	27	1
33014	151,00	1,14	70	110	31	1
33015	166,00	1,16	75	115	31	1
33016	195,00	1,67	80	125	36	1
33017	216,50	1,75	85	130	36	1
33018	264,00	2,26	90	140	39	1
33019	272,00	2,33	95	145	39	1
33020	283,50	2,42	100	150	39	1
33022	411,00	4,16	110	170	47	1
33024	536,00	4,55	120	180	48	1
33108	87,20	0,541	40	75	26	1
33109	91,10	0,597	45	80	26	1
33110	103,00	0,642	50	85	26	1
33111	121,00	0,894	55	95	30	1
33112	143,00	1,01	60	100	30	1
33113	161,50	1,31	65	110	34	1
33114	197,00	1,71	70	120	37	1
33115	211,00	1,79	75	125	37	1
33116	227,50	1,9	80	130	37	1
33117	279,50	2,38	85	140	41	1
33118	327,50	3,45	90	150	45	1
33122	624,00	5,54	110	180	56	1
33205	51,20	0,214	25	52	22	1
33206	64,10	0,394	30	62	25	1
33207	76,40	0,585	35	72	28	1
33208	91,50	0,741	40	80	32	1
33209	103,50	0,895	45	85	32	1
33210	112,50	0,881	50	90	32	1
33211	136,50	1,17	55	100	35	1
33212	176,50	1,55	60	110	38	1
33213	200,50	2,02	65	120	41	1

- Ⓓ **Kegelrollenlager**
- ⒼⒷ **Tapered roller bearings**
- Ⓕ **Roulements à rouleaux coniques**
- Ⓔ **Rodamientos de rodillos cónicos**
- Ⓘ **Cuscinetti a rulli conici**
- ⓃⓁ **Kegelrollagers**
- Ⓐ **Koniska rullager**
- ⒹⓀ **Koniske rullelejer**
- ⒻⓂ **Kartiorullalaakerit**
- Ⓟ **Rolamentos de rolos cónicos**
- Ⓝ **Koniske rullelager**
- ⓅⓁ **Łożyska stożkowe**
- ⒸⓏ **Kuželíková ložiska**
- ⒶⓀ **Kuželíkové ložiská**
- Ⓕ **Kúpgörgös csapágy**
- ⒷⒼ **Конусно-ролкови лагери**
- ⒽⓇ **Konik makaralı rulmanlar**
- ⓇⓊⒶ **Роликоподшипники конические**

FAG	Euro	≈kg	d mm	D mm	T mm	
33214	211,00	2,06	70	125	41	1
33215	255,00	2,47	75	130	41	1
33216	327,50	2,93	80	140	46	1
33217	394,50	3,58	85	150	49	1
33220	1 009,00	6,77	100	180	63	1

- Ⓓ Kegelrollenlager, Zollabmessung
- ⒼⒹ Tapered roller bearings, inch sizes
- Ⓕ Roulements à rouleaux coniques, en cotes pouces
- Ⓔ Rodamientos de rodillos cónicos, medidas en pulgadas
- Ⓘ Cuscinetti a rulli conici, dimensioni in pollici
- ⓃⓁ Kegelrollagers met inch-afmetingen
- Ⓢ Koniska rullager, tummått
- ⒹⓀ Koniske rullelejer i tommemål
- ⒻⒾⒶ Kartiorullalaakerit, tuumamittaiset
- Ⓟ Rolamentos de rolos cónicos, medidas em polegadas
- Ⓝ Koniske rullelager, tommedimensjoner
- Ⓟ Łożyska stożkowe, calowe
- ⒸⒶ Kuželíková ložiska, palcové míry
- ⓈⓀ Kĺbové ložiská v palcových rozmeroch
- Ⓕ Kúpögörgös csapágy, col méretű
- ⒸⒼ Конусно-ролкови лагери с цолови размери
- ⒹⓇ Konik makaralı rulmanlar, inç ölçülü
- ⓇⓊⓈ Роликоподшипники конические с размерами в дюймах

K-Serie



FAG	Euro	≈kg	d mm	D mm	T mm	min 
KLM11749-LM11710	22,40	0,086	17,462	39,878	13,843	1
KLM11949-LM11910	24,55	0,131	19,05	45,237	15,494	1
KLM12749-LM12710	33,90	0,12	21,986	45,237	15,494	1
KLM12749-LM12711	33,95	0,13	21,986	45,974	15,494	1
KLM67048-LM67010	31,10	0,19	31,75	59,131	15,875	1
KLM48548-LM48510	39,25	0,273	34,925	65,088	18,034	1
KLM29748-LM29710	67,10	0,227	38,1	65,088	18,034	1
KLM29749-LM29710	40,60	0,24	38,1	65,088	18,034	1
KLM300849-LM300811	44,95	0,255	40,987	67,975	17,5	1
KLM501349-LM501310	48,60	0,365	41,275	73,431	19,558	1
KLM603049-LM603011	54,60	0,367	45,242	77,788	19,842	1
KLM503349-A-LM503310	51,40	0,305	45,987	74,985	18	1
KLM503349-LM503310	50,70	0,306	45,987	74,985	18	1
KLM806649-LM806610	67,00	0,445	53,975	88,9	19,05	1

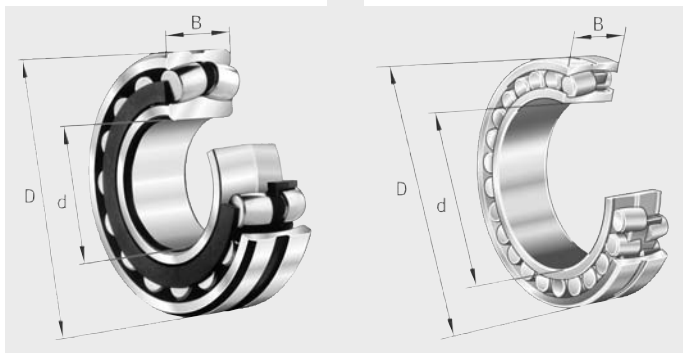
- Ⓓ **Pendelrollenlager**
- ⒼⒷ **Spherical roller bearings**
- Ⓕ **Roulements à rotule sur deux rangées de rouleaux**
- Ⓔ **Rodamientos oscilantes de rodillos**
- Ⓘ **Cuscinetti orientabili a rulli**
- ⓃⓁ **Pendelrollagers**
- Ⓐ **Sfæriska rullager**
- ⒹⓀ **Sfæriske rullelejer, toradede**
- ⒻⓂ **Pallomaiset rullalaakerit**
- Ⓟ **Rolamentos oscilantes de rolos**
- Ⓝ **Sfæriske rullelager**
- ⓅⓁ **Łożyska baryłkowe**
- ⒸⓏ **Naklápěcí ložiska**
- ⒶⓀ **Dvojrádové súdkové ložiská**
- Ⓕ **Beálló hengergörgős csapágy**
- ⒷⒸ **Самонагаждащи ролкови лагери**
- ⓉⓇ **Oynak makaralı rulmanlar**
- ⓇⓊⒶ **Роликоподшипники радиальные сферические двухрядные**



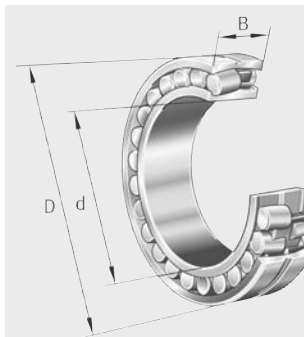
- Ⓓ Pendelrollenlager
- ⒼⒸ Spherical roller bearings
- Ⓕ Roulements à rotule sur deux rangées de rouleaux
- Ⓔ Rodamientos oscilantes de rodillos
- Ⓘ Cuscinetti orientabili a rulli
- ⒸⒶ Pendelrollagers
- Ⓔ Sfäriska rullager
- ⒹⒶ Sfæriske rullelejer, toradede
- ⒻⒶ Pallomaiset rullalaakerit
- Ⓐ Rolamentos oscilantes de rolos
- Ⓒ Sfæriske rullelager
- ⒶⒶ Łożyska barytkowe
- ⒸⒶ Naklápečící ložiska
- ⒶⒶ Dvojrádové súdkové ložiská
- Ⓕ Beálló hengergörgős csapágy
- ⒼⒸ Самонагаждащи ролкови лагери
- ⒸⒶ Oynak makaralı rulmanlar
- ⒻⒶ Роликоподшипники радиальные сферические двухрядные


213...-E1, 213...-E1-K,
222...-E1, 222...-E1-K,
223...-E1, 223...-E1-K,
230...-E1, 230...-E1-K,
231...-E1, 231...-E1-K,
232...-E1, 232...-E1-K,
240...-E1, 241...-E1

222...-K




222, 239




FAG	X-life	Euro	≈kg	d mm	D mm	B mm	min 
21304-E1-TVPB	XL	145,50	0,16	20	52	15	1
21305-E1-TVPB	XL	140,50	0,254	25	62	17	1
21306-E1-TVPB	XL	159,50	0,386	30	72	19	1
21307-E1-TVPB	XL	175,00	0,503	35	80	21	1
21307-E1-K-TVPB	XL	184,00	0,496	35	80	21	1
21308-E1	XL	186,00	0,701	40	90	23	1
21308-E1-K	XL	197,00	0,702	40	90	23	1
21309-E1	XL	204,00	0,845	45	100	25	1
21309-E1-K	XL	215,50	0,845	45	100	25	1
21310-E1	XL	234,00	1,28	50	110	27	1
21310-E1-K	XL	248,00	1,28	50	110	27	1
21311-E1	XL	274,00	1,19	55	120	29	1
21311-E1-K	XL	282,50	1,19	55	120	29	1
21312-E1	XL	310,00	1,78	60	130	31	1
21312-E1-K	XL	325,50	1,78	60	130	31	1
21313-E1	XL	363,50	2,42	65	140	33	1
21313-E1-K	XL	374,50	2,42	65	140	33	1
21314-E1	XL	419,50	3	70	150	35	1
21314-E1-K	XL	442,50	3	70	150	35	1
21315-E1	XL	467,50	2,86	75	160	37	1
21315-E1-K	XL	491,00	2,86	75	160	37	1


- Ⓓ **Pendelrollenlager**
- ⒼⒷ **Spherical roller bearings**
- Ⓕ **Roulements à rotule sur deux rangées de rouleaux**
- Ⓔ **Rodamientos oscilantes de rodillos**
- Ⓘ **Cuscinetti orientabili a rulli**
- ⒶⒺ **Pendelrollagers**
- Ⓐ **Sfæriska rullager**
- ⒹⒶ **Sfæriske rullelejer, toradede**
- ⒻⒶ **Pallomaiset rullalaakerit**
- Ⓐ **Rolamentos oscilantes de rolos**
- Ⓐ **Sfæriske rullelager**
- ⒶⒺ **Łozyska baryłkowe**
- ⒶⒻ **Naklápeční ložiska**
- ⒶⒻ **Dvojrádové súdkové ložiska**
- Ⓐ **Beálló hengergörgős csapágy**
- ⒶⒻ **Самонагаждащи ролкови лагери**
- ⒶⒻ **Oynak makaralı rulmanlar**
- ⒶⒻ **Роликоподшипники радиальные сферические двухрядные**

FAG	X-life	Euro	≈kg	d mm	D mm	B mm	
21316-E1	XL	527,00	2,65	80	170	39	1
21316-E1-K	XL	552,00	2,65	80	170	39	1
21317-E1	XL	597,00	5,37	85	180	41	1
21317-E1-K	XL	612,00	5,37	85	180	41	1
21318-E1	XL	681,00	6,26	90	190	43	1
21318-E1-K	XL	697,00	6,26	90	190	43	1
21319-E1-TVPB	XL	816,00	6,63	95	200	45	1
21319-E1-K-TVPB	XL	835,00	6,53	95	200	45	1
21320-E1-TVPB	XL	956,00	8,19	100	215	47	1
21320-E1-K-TVPB	XL	960,00	8,08	100	215	47	1
21322-E1-TVPB	XL	1 248,00	11,1	110	240	50	1
21322-E1-K-TVPB	XL	1 285,00	10,9	110	240	50	1
22205-E1	XL	129,00	0,18	25	52	18	1
22205-E1-K	XL	132,00	0,175	25	52	18	1
22206-E1	XL	130,50	0,275	30	62	20	1
22206-E1-K	XL	134,00	0,275	30	62	20	1
22207-E1	XL	136,00	0,434	35	72	23	1
22207-E1-K	XL	136,00	0,434	35	72	23	1
22208-E1	XL	146,50	0,528	40	80	23	1
22208-E1-K	XL	146,50	0,528	40	80	23	1
22209-E1	XL	155,00	0,589	45	85	23	1
22209-E1-K	XL	155,00	0,577	45	85	23	1
22210-E1	XL	164,00	0,622	50	90	23	1
22210-E1-K	XL	164,00	0,608	50	90	23	1
22211-E1	XL	182,00	0,851	55	100	25	1
22211-E1-K	XL	182,00	0,825	55	100	25	1
22212-E1	XL	205,50	1,12	60	110	28	5
22212-E1-K	XL	205,50	1,09	60	110	28	1
22213-E1	XL	241,00	1,55	65	120	31	1
22213-E1-K	XL	241,00	1,52	65	120	31	1
22214-E1	XL	276,00	1,65	70	125	31	1
22214-E1-K	XL	281,50	1,61	70	125	31	1
22215-E1	XL	303,50	1,72	75	130	31	1
22215-E1-K	XL	303,50	1,68	75	130	31	1
22216-E1	XL	344,50	2,13	80	140	33	1
22216-E1-K	XL	344,50	2,08	80	140	33	1
22217-E1	XL	396,00	2,65	85	150	36	1
22217-E1-K	XL	396,00	2,59	85	150	36	1
22218-E1	XL	460,00	3,43	90	160	40	1
22218-E1-K	XL	460,00	3,35	90	160	40	1
22219-E1	XL	549,00	4,13	95	170	43	1
22219-E1-K	XL	550,00	4,04	95	170	43	1
22220-E1	XL	616,00	4,96	100	180	46	1
22220-E1-K	XL	616,00	4,91	100	180	46	1
22222-E1	XL	758,00	6,99	110	200	53	1
22222-E1-K	XL	758,00	6,82	110	200	53	1
22224-E1	XL	1 005,00	8,84	120	215	58	1
22224-E1-K	XL	1 005,00	8,84	120	215	58	1
22226-E1	XL	1 189,00	11,3	130	230	64	1
22226-E1-K	XL	1 189,00	10,9	130	230	64	1
22228-E1	XL	1 498,00	14,2	140	250	68	1

- Ⓓ Pendelrollenlager
- ⒼⒷ Spherical roller bearings
- Ⓕ Roulements à rotule sur deux rangées de rouleaux
- Ⓔ Rodamientos oscilantes de rodillos
- Ⓘ Cuscinetti orientabili a rulli
- ⓃⓁ Pendelrollagers
- Ⓢ Sfæriska rullager
- ⒹⓀ Sfæriske rullelejer, toradede
- ⒻⓂ Pallomaiset rullalaakerit
- Ⓟ Rolamentos oscilantes de rolos
- Ⓝ Sfæriske rullelager
- ⓅŁ Łożyska baryłkowe
- ⒸⒿ Naklápečí ložiska
- ⓈⓀ Dvojrádové súdkové ložiská
- Ⓕ Beálló hengergörgős csapágy
- ⒼⒸ Самонагаждащи ролкови лагери
- ⒹⓇ Oynak makaralı rulmanlar
- ⒻⓇ Роликоподшипники радиальные сферические двухрядные

FAG	X-life	Euro	≈kg	d mm	D mm	B mm	min 
22228-E1-K	XL	1 498,00	13,7	140	250	68	1
22230-E1	XL	1 874,00	18,2	150	270	73	1
22230-E1-K	XL	1 874,00	17,8	150	270	73	1
22232-E1	XL	2 331,00	23,3	160	290	80	1
22232-E1-K	XL	2 331,00	22,4	160	290	80	1
22234-E1	XL	2 966,00	27,8	170	310	86	1
22234-E1-K	XL	3 024,00	27,1	170	310	86	1
22236-E1	XL	3 313,00	29,2	180	320	86	1
22236-E1-K	XL	3 376,00	28,5	180	320	86	1
22238-E1	XL	4 009,00	36	190	340	92	1
22238-E1-K	XL	4 087,00	35,2	190	340	92	1
22240-E1	XL	4 806,00	43,3	200	360	98	1
22240-E1-K	XL	5 079,00	42,3	200	360	98	1
22244-E1	XL	6 450,00	57,7	220	400	108	1
22244-E1-K	XL	7 119,00	57,9	220	400	108	1
22308-E1	XL	205,50	1,05	40	90	33	1
22308-E1-K	XL	210,00	1,03	40	90	33	1
22309-E1	XL	234,50	1,39	45	100	36	1
22309-E1-K	XL	234,50	1,36	45	100	36	1
22310-E1	XL	275,50	1,9	50	110	40	1
22310-E1-K	XL	275,50	1,86	50	110	40	1
22311-E1	XL	323,50	2,27	55	120	43	1
22311-E1-K	XL	323,50	2,22	55	120	43	1
22312-E1	XL	375,50	2,89	60	130	46	1
22312-E1-K	XL	375,50	2,83	60	130	46	1
22313-E1	XL	437,00	3,57	65	140	48	1
22313-E1-K	XL	437,00	3,49	65	140	48	1
22314-E1	XL	502,00	4,21	70	150	51	1
22314-E1-K	XL	502,00	4,12	70	150	51	1
22315-E1	XL	585,00	5,18	75	160	55	1
22315-E1-K	XL	585,00	5,26	75	160	55	1
22316-E1	XL	663,00	6,27	80	170	58	1
22316-E1-K	XL	663,00	6,05	80	170	58	1
22317-E1	XL	750,00	7,06	85	180	60	1
22317-E1-K	XL	772,00	7,06	85	180	60	1
22318-E1	XL	841,00	8,51	90	190	64	1
22318-E1-K	XL	867,00	8,33	90	190	64	1
22319-E1	XL	1 009,00	9,69	95	200	67	1
22319-E1-K	XL	1 040,00	9,46	95	200	67	1
22320-E1	XL	1 211,00	13,1	100	215	73	1
22320-E1-K	XL	1 211,00	13,1	100	215	73	1
22322-E1	XL	1 666,00	17,7	110	240	80	1
22322-E1-K	XL	1 666,00	17,4	110	240	80	1
22324-E1	XL	2 087,00	22,3	120	260	86	1
22324-E1-K	XL	2 087,00	22,1	120	260	86	1
22326-E1	XL	2 555,00	28	130	280	93	1
22326-E1-K	XL	2 555,00	27,4	130	280	93	1
22328-E1	XL	3 188,00	34,6	140	300	102	1
22328-E1-K	XL	3 188,00	34,4	140	300	102	1
22330-E1	XL	3 946,00	42,2	150	320	108	1
22330-E1-K	XL	4 019,00	40,9	150	320	108	1

- Ⓓ **Pendelrollenlager**
- ⒼⒷ **Spherical roller bearings**
- Ⓕ **Roulements à rotule sur deux rangées de rouleaux**
- Ⓔ **Rodamientos oscilantes de rodillos**
- Ⓘ **Cuscinetti orientabili a rulli**
- ⒶⒺ **Pendelrollagers**
- Ⓐ **Sfäriska rullager**
- ⒹⒶ **Sfæriske rullelejer, toradede**
- ⒻⒶ **Pallomaiset rullalaakerit**
- Ⓐ **Rolamentos oscilantes de rolos**
- Ⓐ **Sfæriske rullelager**
- ⒶⒺ **Łożyska baryłkowe**
- ⒶⒻ **Naklápečcí ložiska**
- ⒶⒶ **Dvojrádové súdkové ložiska**
- Ⓐ **Beálló hengergörgős csapágy**
- ⒶⒶ **Самонагаждащи ролкови лагери**
- ⒶⒶ **Oynak makaralı rulmanlar**
- ⒶⒶ **Роликоподшипники радиальные сферические двухрядные**

FAG	X-life	Euro	≈kg	d mm	D mm	B mm	
22332-E1	XL	4 996,00	49,6	160	340	114	1
22332-E1-K	XL	5 021,00	48,7	160	340	114	1
22334-E1	XL	5 492,00	58,2	170	360	120	1
22334-E1-K	XL	5 872,00	56,9	170	360	120	1
22336-E1	XL	6 739,00	68,1	180	380	126	1
22336-E1-K	XL	6 706,00	66,6	180	380	126	1
23022-E1-TVPB	XL	662,00	3,55	110	170	45	1
23022-E1A-M	XL	902,00	3,67	110	170	45	1
23024-E1-TVPB	XL	771,00	3,86	120	180	46	1
23024-E1-K-TVPB	XL	774,00	3,67	120	180	46	1
23024-E1A-M	XL	1 054,00	4,17	120	180	46	1
23024-E1A-K-M	XL	1 054,00	4,09	120	180	46	1
23026-E1-TVPB	XL	951,00	5,61	130	200	52	1
23026-E1-K-TVPB	XL	969,00	5,42	130	200	52	1
23026-E1A-M	XL	1 241,00	5,96	130	200	52	1
23026-E1A-K-M	XL	1 241,00	5,7	130	200	52	1
23028-E1-TVPB	XL	1 101,00	6,04	140	210	53	1
23028-E1-K-TVPB	XL	1 101,00	5,81	140	210	53	1
23028-E1A-M	XL	1 418,00	6,45	140	210	53	1
23028-E1A-K-M	XL	1 418,00	6	140	210	53	1
23030-E1-TVPB	XL	1 245,00	7,63	150	225	56	1
23030-E1-K-TVPB	XL	1 330,00	7,29	150	225	56	1
23030-E1A-M	XL	1 634,00	7,83	150	225	56	1
23030-E1A-K-M	XL	1 634,00	7,33	150	225	56	1
23032-E1-TVPB	XL	1 486,00	8,97	160	240	60	1
23032-E1-K-TVPB	XL	1 588,00	8,67	160	240	60	1
23032-E1A-M	XL	1 930,00	9,51	160	240	60	1
23032-E1A-K-M	XL	1 930,00	9,42	160	240	60	1
23034-E1-TVPB	XL	1 766,00	12,3	170	260	67	1
23034-E1-K-TVPB	XL	1 834,00	11,9	170	260	67	1
23034-E1A-M	XL	2 228,00	13	170	260	67	1
23034-E1A-K-M	XL	2 228,00	12,5	170	260	67	1
23036-E1-TVPB	XL	2 079,00	15,9	180	280	74	1
23036-E1-K-TVPB	XL	2 079,00	15,6	180	280	74	1
23036-E1A-M	XL	2 584,00	16,8	180	280	74	1
23036-E1A-K-M	XL	2 584,00	16	180	280	74	1
23038-E1-TVPB	XL	2 346,00	17,2	190	290	75	1
23038-E1-K-TVPB	XL	2 482,00	16,3	190	290	75	1
23038-E1A-M	XL	2 905,00	18,3	190	290	75	1
23038-E1A-K-M	XL	2 905,00	17,7	190	290	75	1
23040-E1-TVPB	XL	2 655,00	21,5	200	310	82	1
23040-E1-K-TVPB	XL	2 745,00	20,8	200	310	82	1
23040-E1A-M	XL	3 252,00	22,8	200	310	82	1
23040-E1A-K-M	XL	3 252,00	21,4	200	310	82	1
23044-E1	XL	3 397,00	29,6	220	340	90	1
23044-E1-K	XL	3 612,00	28,7	220	340	90	1
23048-E1	XL	4 034,00	34	240	360	92	1
23048-E1-K	XL	4 292,00	34	240	360	92	1
23052-E1	XL	5 286,00	47,2	260	400	104	1
23052-E1-K	XL	5 624,00	45,8	260	400	104	1

- Ⓓ Pendelrollenlager
- ⒼⒷ Spherical roller bearings
- ⒻⒼ Roulements à rotule sur deux rangées de rouleaux
- Ⓔ Rodamientos oscilantes de rodillos
- Ⓘ Cuscinetti orientabili a rulli
- ⓃⓁ Pendelrollagers
- Ⓐ Sfæriska rullager
- ⒹⓀ Sfæriske rullelejer, toradede
- ⒻⓂ Pallomaiset rullalaakerit
- Ⓐ Rolamentos oscilantes de rolos
- Ⓝ Sfæriske rullelager
- ⒶⓁ Łożyska baryłkowe
- ⒸⓏ Naklápečí ložiska
- ⒶⓀ Dvojrádové súdkové ložiská
- Ⓕ Beálló hengergörgős csapágy
- ⒼⒸ Самонагаждащи ролкови лагери
- ⒹⓇ Oynak makaralı rulmanlar
- ⒻⓇ Роликоподшипники радиальные сферические двухрядные

FAG	X-life	Euro	≈kg	d mm	D mm	B mm	min
23120-E1-TVPB	XL	712,00	4,22	100	165	52	1
23120-E1-K-TVPB	XL	710,00	4,06	100	165	52	1
23120-E1A-M	XL	937,00	4,37	100	165	52	1
23120-E1A-K-M	XL	937,00	4,23	100	165	52	1
23122-E1-TVPB	XL	821,00	5,31	110	180	56	1
23122-E1-K-TVPB	XL	841,00	4,95	110	180	56	1
23122-E1A-M	XL	1 089,00	5,51	110	180	56	1
23122-E1A-K-M	XL	1 089,00	5,1	110	180	56	1
23124-E1-TVPB	XL	1 070,00	7,39	120	200	62	1
23124-E1-K-TVPB	XL	1 090,00	7,06	120	200	62	1
23124-E1A-M	XL	1 358,00	7,7	120	200	62	1
23124-E1A-K-M	XL	1 358,00	7,57	120	200	62	1
23126-E1-TVPB	XL	1 216,00	8,11	130	210	64	1
23126-E1-K-TVPB	XL	1 286,00	7,82	130	210	64	1
23126-E1A-M	XL	1 552,00	8,45	130	210	64	1
23126-E1A-K-M	XL	1 552,00	8,1	130	210	64	1
23128-E1-TVPB	XL	1 422,00	9,81	140	225	68	1
23128-E1-K-TVPB	XL	1 505,00	9,46	140	225	68	1
23128-E1A-M	XL	1 785,00	10,4	140	225	68	1
23128-E1A-K-M	XL	1 785,00	7,78	140	225	68	1
23130-E1-TVPB	XL	1 824,00	15	150	250	80	1
23130-E1-K-TVPB	XL	1 911,00	14,5	150	250	80	1
23130-E1A-M	XL	2 252,00	16,3	150	250	80	1
23130-E1A-K-M	XL	2 252,00	15,8	150	250	80	1
23132-E1-TVPB	XL	2 139,00	19,1	160	270	86	1
23132-E1-K-TVPB	XL	2 269,00	18,5	160	270	86	1
23132-E1A-M	XL	2 638,00	20	160	270	86	1
23132-E1A-K-M	XL	2 638,00	18,6	160	270	86	1
23134-E1-TVPB	XL	2 520,00	20,7	170	280	88	1
23134-E1-K-TVPB	XL	2 427,00	19,9	170	280	88	1
23134-E1A-M	XL	2 960,00	22,1	170	280	88	1
23134-E1A-K-M	XL	2 960,00	19,5	170	280	88	1
23136-E1-TVPB	XL	2 951,00	27,3	180	300	96	1
23136-E1-K-TVPB	XL	2 855,00	25,9	180	300	96	1
23136-E1A-M	XL	3 453,00	26,1	180	300	96	1
23136-E1A-K-M	XL	3 453,00	25,5	180	300	96	1
23138-E1-TVPB	XL	3 653,00	32	190	320	104	1
23138-E1-K-TVPB	XL	3 534,00	30,3	190	320	104	1
23138-E1A-M	XL	4 195,00	33,9	190	320	104	1
23138-E1A-K-M	XL	4 195,00	32,4	190	320	104	1
23140-E1	XL	3 991,00	41,5	200	340	112	1
23140-E1-K	XL	3 991,00	40,2	200	340	112	1
23144-E1	XL	5 519,00	52	220	370	120	1
23144-E1-K	XL	5 186,00	49,5	220	370	120	1
23148-E1	XL	6 987,00	65	240	400	128	1
23148-E1-K	XL	6 987,00	65	240	400	128	1
23218-E1-TVPB	XL	711,00	4,27	90	160	52,4	1
23218-E1-K-TVPB	XL	711,00	4,08	90	160	52,4	1
23220-E1-TVPB	XL	895,00	6,33	100	180	60,3	1
23220-E1-K-TVPB	XL	895,00	6,13	100	180	60,3	1
23220-E1A-M	XL	1 169,00	6,45	100	180	60,3	1

- Ⓓ **Pendelrollenlager**
- ⒼⒷ **Spherical roller bearings**
- Ⓕ **Roulements à rotule sur deux rangées de rouleaux**
- Ⓔ **Rodamientos oscilantes de rodillos**
- Ⓘ **Cuscinetti orientabili a rulli**
- ⒶⒹ **Pendelrollagers**
- Ⓐ **Sfæriska rullager**
- ⒹⓀ **Sfæriske rullelejer, toradede**
- ⒻⒶ **Pallomaiset rullalaakerit**
- Ⓐ **Rolamentos oscilantes de rolos**
- Ⓐ **Sfæriske rullelager**
- ⒶⒻ **Łożyska baryłkowe**
- ⒶⒸ **Naklápěčí ložiska**
- ⒶⓀ **Dvojrádové súdkové ložiska**
- Ⓕ **Beálló hengergörgős csapágy**
- ⒶⒼ **Самонагаждащи ролкови лагери**
- ⒶⒹ **Oynak makaralı rulmanlar**
- ⒶⒶ **Роликоподшипники радиальные сферические двухрядные**

FAG	X-life	Euro	≈kg	d mm	D mm	B mm	 min
23220-E1A-K-M	XL	1 169,00	6,33	100	180	60,3	1
23222-E1-TVPB	XL	1 108,00	9,18	110	200	69,8	1
23222-E1-K-TVPB	XL	1 108,00	8,82	110	200	69,8	1
23222-E1A-M	XL	1 455,00	9,54	110	200	69,8	1
23222-E1A-K-M	XL	1 455,00	9,32	110	200	69,8	1
23224-E1-TVPB	XL	1 368,00	11,5	120	215	76	1
23224-E1-K-TVPB	XL	1 363,00	11,1	120	215	76	1
23224-E1A-M	XL	1 734,00	12,1	120	215	76	1
23224-E1A-K-M	XL	1 734,00	11,4	120	215	76	1
23226-E1-TVPB	XL	1 632,00	13,4	130	230	80	1
23226-E1-K-TVPB	XL	1 632,00	12,6	130	230	80	1
23226-E1A-M	XL	2 055,00	14	130	230	80	1
23226-E1A-K-M	XL	2 055,00	13,6	130	230	80	1
23228-E1-TVPB	XL	2 072,00	17,7	140	250	88	1
23228-E1-K-TVPB	XL	2 023,00	17,1	140	250	88	1
23228-E1A-M	XL	2 451,00	18,3	140	250	88	1
23228-E1A-K-M	XL	2 497,00	17,6	140	250	88	1
23230-E1-TVPB	XL	2 636,00	22,9	150	270	96	1
23230-E1-K-TVPB	XL	2 623,00	22,3	150	270	96	1
23230-E1A-M	XL	3 071,00	23,7	150	270	96	1
23230-E1A-K-M	XL	3 071,00	22,9	150	270	96	1
23232-E1-TVPB	XL	3 114,00	28,6	160	290	104	1
23232-E1-K-TVPB	XL	3 114,00	27,7	160	290	104	1
23232-E1A-M	XL	3 724,00	29,8	160	290	104	1
23232-E1A-K-M	XL	3 724,00	28,5	160	290	104	1
23234-E1-TVPB	XL	3 983,00	34,9	170	310	110	1
23234-E1-K-TVPB	XL	3 964,00	33,1	170	310	110	1
23234-E1A-M	XL	4 503,00	36,5	170	310	110	1
23234-E1A-K-M	XL	4 503,00	34,6	170	310	110	1
23236-E1-TVPB	XL	4 405,00	37,2	180	320	112	1
23236-E1-K-TVPB	XL	4 405,00	36	180	320	112	1
23236-E1A-M	XL	5 002,00	38,5	180	320	112	1
23236-E1A-K-M	XL	5 002,00	37	180	320	112	1
23238-E1		5 383,00	46,9	190	340	120	1
23238-E1-K		5 191,00	46,9	190	340	120	1
23240-E1		6 215,00	56,4	200	360	128	1
23240-E1-K		5 840,00	54,7	200	360	128	1
23244-E1		8 443,00	78,8	220	400	144	1
23936-S-MB		2 305,00	7,96	180	250	52	1
23938-S-MB		2 682,00	8,43	190	260	52	1
23940-S-MB		2 570,00	11,8	200	280	60	1
23944-S-MB		2 981,00	12,3	220	300	60	1
23952-MB		4 539,00	24,1	260	360	75	1
23956-MB		4 543,00	25,5	280	380	75	1
24024-E1	XL	1 105,00	5,59	120	180	60	1
24026-E1	XL	1 307,00	8,38	130	200	69	1
24028-E1	XL	1 509,00	8,4	140	210	69	1
24030-E1	XL	1 717,00	11,1	150	225	75	1
24032-E1	XL	1 969,00	12,7	160	240	80	1
24034-E1	XL	2 361,00	17,2	170	260	90	1

- Ⓓ Pendelrollenlager
- ⒼⒷ Spherical roller bearings
- Ⓕ Roulements à rotule sur deux rangées de rouleaux
- Ⓔ Rodamientos oscilantes de rodillos
- Ⓘ Cuscinetti orientabili a rulli
- ⓃⓁ Pendelrollagers
- Ⓐ Sfäriska rullager
- ⒹⓀ Sfæriske rullelejer, toradede
- ⒻⓂ Pallomaiset rullalaakerit
- Ⓐ Rolamentos oscilantes de rolos
- Ⓝ Sfæriske rullelager
- ⒶⓁ Łożyska baryłkowe
- ⒸⓏ Naklápěčí ložiska
- ⒶⓀ Dvojrádové súdkové ložiská
- Ⓕ Beálló hengergörgős csapágy
- ⒼⒸ Самонагаждащи ролкови лагери
- ⒹⓇ Oynak makaralı rulmanlar
- ⒶⓇⓈ Роликоподшипники радиальные сферические двухрядные

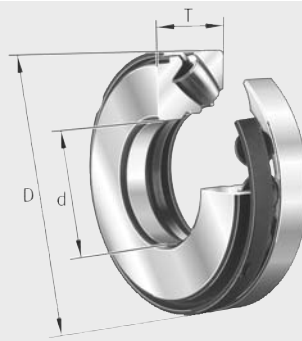
FAG	X-life	Euro	≈kg	d mm	D mm	B mm	min 
24036-E1	XL	2 797,00	22,7	180	280	100	1
24038-E1	XL	3 149,00	23,7	190	290	100	1
24040-E1	XL	3 719,00	30,1	200	310	109	1
24044-E1	XL	4 870,00	39,4	220	340	118	1
24048-E1	XL	5 603,00	44,1	240	360	118	1
24052-E1	XL	8 268,00	63,8	260	400	140	1
24122-E1	XL	1 252,00	6,79	110	180	69	1
24124-E1	XL	1 464,00	10,4	120	200	80	1
24126-E1	XL	1 836,00	11	130	210	80	1
24128-E1	XL	2 440,00	13,8	140	225	85	1
24130-E1	XL	2 573,00	20,6	150	250	100	1
24132-E1	XL	3 296,00	25,3	160	270	109	1
24134-E1	XL	3 581,00	26,4	170	280	109	1
24136-E1	XL	4 276,00	33,2	180	300	118	1
24138-E1	XL	5 358,00	41,5	190	320	128	1
24140-E1		5 931,00	49,5	200	340	140	1

- Ⓓ Axial-Pendelrollenlager
- ⒼⒹ Axial spherical roller bearings
- Ⓕ Butées à rotule sur rouleaux
- Ⓔ Rodamientos axiales oscilantes de rodillos
- Ⓘ Cuscinetti assiali orientabili a rulli
- Ⓝ Axiaal pendelrollagers
- Ⓐ Sfäriska axialrullager
- ⒹⓀ Sfæriske aksialrullejer
- ⒻⒾⓃ Pallomaiset aksiaalirullalaakerit
- Ⓐ Rolamentos axiais oscilantes de rolos
- Ⓝ Sfæriske-Aksialrullelager
- Ⓐ Łożyska baryłkowe wzdłużne
- ⒸⒶ Axiální soudečková ložiska
- ⒶⓀ Axiálne súdkové ložiská
- Ⓕ Axiális beálló görgőscsapágyak
- ⒼⒼⒶⒶⒶ Аксиални самонагаждащи ролкови лагери
- ⒶⒼ Eksenel oynak makaralı rulmanlar
- ⒻⒶⒶⒶ Роликоподшипники упорно-радиальные сферические



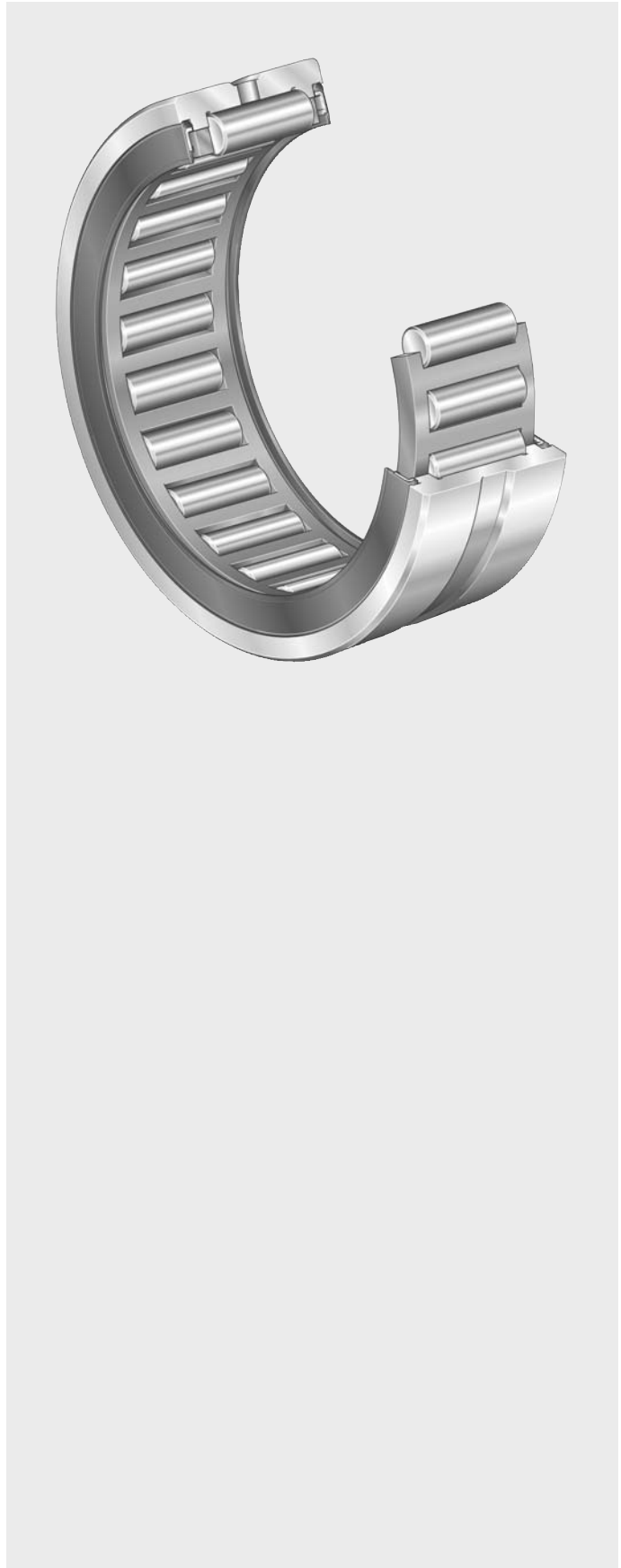
- Ⓓ Axial-Pendelrollenlager
- ⒼⒹ Axial spherical roller bearings
- Ⓕ Butées à rotule sur rouleaux
- Ⓔ Rodamientos axiales oscilantes de rodillos
- Ⓘ Cuscinetti assiali orientabili a rulli
- ⒼⒶ Axiaal pendelrollagers
- Ⓒ Sfäriska axialrullager
- ⒹⒶ Sfæriske aksialrullelejer
- ⒻⒶ Pallomaiset aksiaalirullalaakerit
- ⒼⒶ Rolamentos axiais oscilantes de rolos
- ⒼⒶ Sfæriske-Aksialrullelager
- ⒼⒶ Łożyska barytkowe wzdłużne
- ⒸⒶ Axiální soudečková ložiska
- ⒸⒶ Axiálne súdkové ložiská
- ⒻⒶ Axiális beálló görgőscsapágyak
- ⒼⒶ Аксиални самонагаждащи ролкови лагери
- ⒼⒶ Eksenel oynak makaralı rulmanlar
- ⒼⒶ Роликоподшипники упорно-радиальные сферические

293..-E1, 294..-E1



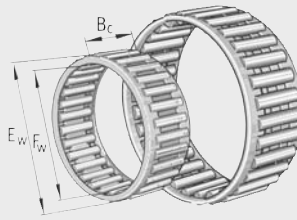
FAG	X-life	Euro	≈kg	d mm	D mm	T mm	min
29317-E1	XL	1 360,00	2,7	85	150	39	1
29318-E1	XL	1 230,00	2,8	90	155	39	1
29320-E1	XL	1 373,00	3,6	100	170	42	1
29322-E1	XL	1 577,00	5,2	110	190	48	1
29324-E1	XL	1 728,00	7,2	120	210	54	1
29326-E1	XL	1 960,00	8,8	130	225	58	1
29328-E1	XL	2 498,00	10,3	140	240	60	1
29330-E1	XL	2 619,00	10,5	150	250	60	1
29332-E1	XL	3 021,00	14	160	270	67	1
29334-E1	XL	3 321,00	14,2	170	280	67	1
29336-E1	XL	3 829,00	18,4	180	300	73	1
29338-E1	XL	4 459,00	22,3	190	320	78	1
29340-E1	XL	5 169,00	27,3	200	340	85	1
29412-E1	XL	1 004,00	2,5	60	130	42	1
29413-E1	XL	1 091,00	3,1	65	140	45	1
29414-E1	XL	1 213,00	3,8	70	150	48	1
29415-E1	XL	1 290,00	4,6	75	160	51	1
29416-E1	XL	1 441,00	5,5	80	170	54	1
29417-E1	XL	1 714,00	6,5	85	180	58	1
29418-E1	XL	1 647,00	7,5	90	190	60	1
29420-E1	XL	2 038,00	10,1	100	210	67	1
29422-E1	XL	2 338,00	12,8	110	230	73	1
29424-E1	XL	2 783,00	15,9	120	250	78	1
29426-E1	XL	3 194,00	21	130	270	85	1
29428-E1	XL	3 930,00	22,1	140	280	85	1
29430-E1	XL	4 208,00	27,2	150	300	90	1
29432-E1	XL	4 808,00	32,1	160	320	95	1
29434-E1	XL	5 744,00	39,6	170	340	103	1
29436-E1	XL	7 510,00	47,6	180	360	109	1
29438-E1	XL	8 063,00	54,9	190	380	115	1
29440-E1	XL	9 572,00	64,7	200	400	122	1

- Ⓓ **Nadellager**
- ⒼⒷ **Needle roller bearings**
- Ⓕ **Roulements à aiguilles**
- Ⓔ **Rodamientos de agujas**
- Ⓘ **Cuscinetti a rullini**
- ⓃⓁ **Naaldlagers**
- Ⓢ **Nållager**
- ⒹⓀ **Nålelejer**
- ⒻⒾ **Neulalaakerit**
- Ⓟ **Rolamentos de agulhas**
- Ⓝ **Nåtelager**
- ⓅⓁ **Łożyska igielkowe**
- ⒸⓏ **Jehlová ložiska**
- ⓈⓀ **Ihlové ložiská**
- Ⓗ **Tűgörgős csapágy**
- ⒷⒺ **Иглени лагери**
- ⓉⓇ **İğneli rulmanlar**
- ⓇⓊⓈ **Роликоподшипники
радиальные игольчатые**



- Ⓓ Nadelkränze
- ⒼⒷ Needle roller and cage assemblies
- Ⓕ Cages à aiguilles
- Ⓔ Coronas de agujas
- Ⓘ Gabbie a rullini
- Ⓝ Naaldkransen
- Ⓢ Nålkransar
- ⒹⓀ Nålekranse
- ⒻⒾⒿ Neulakehät
- Ⓟ Gaiolas de agulhas
- Ⓝ Nålekranser
- Ⓟ Złożenia igielkowe
- ⒸⓏ Jehlové klece
- ⓀⓁ Klietky s ihlovými valčekmi
- Ⓗ Tűgörgős koszorúk
- ⒷⒸ Иглени кафези
- ⒽⓇ İğneli kafesler
- ⓇⓊⓈ Роликоподшипники радиальные игольчатые без колец

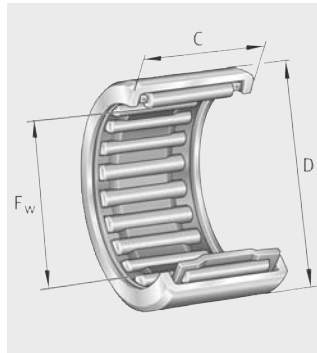
K



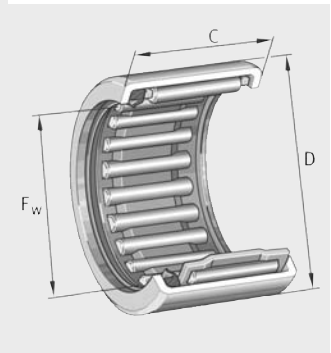
INA	Euro	≈g	F _w mm	E _w mm	B _c mm	min
K3X5X7-TV	3,56	0,3	3	5	7	10
K3X5X9-TV	3,64	0,4	3	5	9	10
K5X8X10-TV	4,01	0,9	5	8	10	10
K6X9X8-TV	3,92	0,8	6	9	8	10
K6X9X10-TV	4,01	1,1	6	9	10	10
K10X13X10-TV	4,24	1,6	10	13	10	10
K10X13X13-TV	4,54	2,3	10	13	13	10
K12X15X13-TV	5,41	2,3	12	15	13	10
K20X28X20	13,25	27	20	28	20	5
K20X28X25	14,10	32	20	28	25	5
K25X33X20	13,91	33	25	33	20	5
K35X40X13	9,03	19	35	40	13	10
K60X65X20	21,95	52	60	65	20	5
K85X92X20	48,10	102	85	92	20	5
K110X117X24	117,00	172	110	117	24	1

- Ⓓ Nadelhülsen
- ⒼⒹ Drawn cup needle roller bearings, open ends
- Ⓕ Douilles à aiguilles
- Ⓔ Casquillos de agujas
- Ⓘ Astucci a rullini
- ⒼⒶ Naaldhulzen
- Ⓐ Nälbussningar
- ⒹⓀ Nålebøsninger
- ⒻⒶ Neulahokit
- Ⓐ Casquilhos de agulhas
- Ⓐ Nålehylser
- Ⓐ Łożyska igielkowe cienkościenne przelotowe
- ⒸⒶ Jehlová pouzdra, otevřená
- Ⓐ Ihlové púzdra otvorené
- Ⓕ Túgörgös hüvelyek
- ⒼⒸ Иглени втулки
- ⒻⒶ İğneli burçlar
- Ⓐ Роликоподшипники игольчатые с одним наружным штампованным кольцом

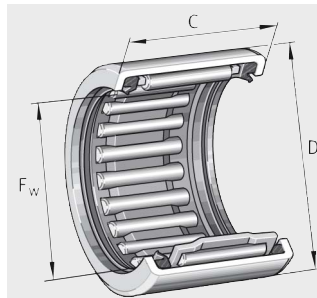
HK



HK..-RS




HK..-2RS



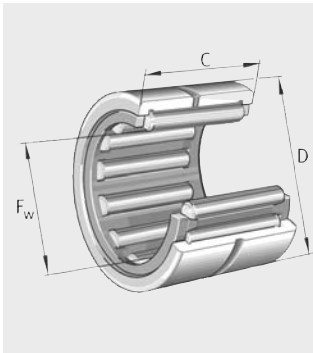
INA	Euro	≈g	F _w mm	D mm	C mm	min
HK0306-TV	4,54	1	3	6,5	6	10
HK0408	4,54	2	4	8	8	10
HK0509	4,40	2	5	9	9	10
HK0608	4,40	2,1	6	10	8	10
HK0609	4,40	2,5	6	10	9	10
HK0709	4,40	2,6	7	11	9	10
HK0808	4,54	2,7	8	12	8	10
HK0810	4,54	3	8	12	10	10
HK0810-RS	6,21	3	8	12	10	10
HK0812-2RS	7,00	3,3	8	12	12	10
HK0908	4,54	3	9	13	8	10
HK0912	4,60	4,6	9	13	12	10
HK1010	4,60	4,1	10	14	10	10
HK1012	4,87	4,8	10	14	12	10
HK1012-RS	6,35	4,2	10	14	12	10
HK1014-2RS	7,07	4,6	10	14	14	10
HK1015	5,13	6	10	14	15	10
HK1210	4,87	4,6	12	16	10	10
HK1212	5,13	9	12	18	12	10
HK1214-RS	7,00	10	12	18	14	10
HK1216-2RS	7,80	11	12	18	16	10
HK1312	5,24	10	13	19	12	10
HK1412	5,41	10,5	14	20	12	10
HK1416-2RS	8,24	13	14	20	16	10

- Ⓓ Nadelhülsen
- ⒼⒷ Drawn cup needle roller bearings, open ends
- Ⓕ Douilles à aiguilles
- Ⓔ Casquillos de agujas
- Ⓘ Astucci a rullini
- Ⓝ Naaldhulzen
- Ⓢ Nålbusningar
- ⒹⓀ Nålebøsninger
- ⒻⒾ Neulaholkit
- Ⓟ Casquilhos de agulhas
- Ⓝ Nålehyser
- Ⓟ Łożyska igielkowe cienkościenne przelotowe
- ⒸⓏ Jehlová pouzdra, otevřená
- ⓈⓀ Ihlové púzdra otvorené
- Ⓕ Túgörgőss hüvelyek
- ⒼⒼ Иглени втулки
- ⒹⓇ İğneli burçlar
- ⒻⓇⓈ Роликоподшипники игольчатые с одним наружным штампованным кольцом

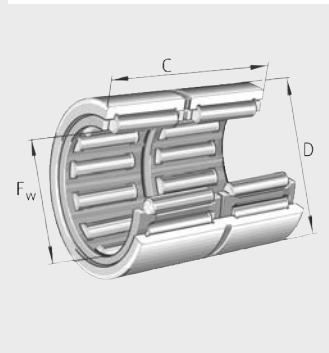
INA	Euro	≈g	F _w mm	D mm	C mm	 min
HK1512	5,48	11	15	21	12	10
HK1516	5,75	15	15	21	16	10
HK1612	5,59	12	16	22	12	10
HK1614-RS	7,64	13	16	22	14	10
HK1616	5,99	16	16	22	16	10
HK1622-ZW	7,83	22	16	22	22	10
HK1616-2RS	8,56	14	16	22	16	10
HK1812	5,93	13	18	24	12	10
HK1816	6,42	18	18	24	16	10
HK2012	6,10	14	20	26	12	10
HK2016	6,65	19	20	26	16	10
HK2018-RS	9,02	21	20	26	18	10
HK2020	7,37	24	20	26	20	10
HK2020-2RS	10,04	23	20	26	20	10
HK2030-ZW	10,12	35	20	26	30	5
HK2212	6,39	15	22	28	12	10
HK2216	7,04	21	22	28	16	5
HK2512	6,79	20	25	32	12	10
HK2516	7,36	27	25	32	16	5
HK2516-2RS	10,33	27	25	32	16	5
HK2520	7,88	33	25	32	20	5
HK2520-2RS	11,00	31	25	32	20	5
HK2526	9,02	44	25	32	26	5
HK2530-2RS	13,06	47	25	32	30	5
HK2538-ZW	12,51	64	25	32	38	4
HK2816	7,76	29	28	35	16	5
HK2820	8,24	36	28	35	20	5
HK3016	8,24	31	30	37	16	5
HK3020	8,73	39	30	37	20	5
HK3026	10,10	51	30	37	26	5
HK3038-ZW	14,25	76	30	37	38	4
HK3512	8,99	27	35	42	12	10
HK3516	9,75	36	35	42	16	5
HK3520	10,33	44	35	42	20	5
HK4016	11,60	39	40	47	16	5
HK4018-RS	15,26	45	40	47	18	5
HK4020	12,46	54	40	47	20	5
HK4020-2RS	16,38	48	40	47	20	5
HK4516	13,06	46	45	52	16	5
HK4520	14,30	56	45	52	20	5
HK5020	16,26	70	50	58	20	5
HK5025	17,81	90	50	58	25	5
HK5520	17,01	74	55	63	20	5
HK6012	16,26	49	60	68	12	10
HK6020	23,65	81	60	68	20	5
HK6032	32,20	136	60	68	32	5

- Ⓓ Nadellager (massiv)
- ⒼⒷ Needle roller bearings (machined)
- Ⓕ Roulements à aig. (massifs)
- Ⓔ Rodamientos de agujas (macizos)
- Ⓘ Cuscinetti a rullini (massicci)
- ⓃⓁ Naaldlagers (massief)
- Ⓢ Nållager (massiva)
- ⒹⓀ Nålelejer (massive)
- ⒻⒾⓃ Neulalaakerit (massiiviset)
- Ⓟ Rolamentos de agulhas
- Ⓝ Nåtelager (massiv)
- ⓅⓁ Łożyska igielkowe
- ⒸⓏ Jehlová ložiska masivní
- ⓈⓀ Ihlové ložiská (masívne)
- Ⓕ Túgörgös csapágy (massív sorozat)
- ⒷⒼ Массивни иглени лагери
- ⓉⓇ İğneli rulmanlar, masif
- ⓇⓊⓈ Роликоподшипники радиальные игольчатые с массивным наружным кольцом

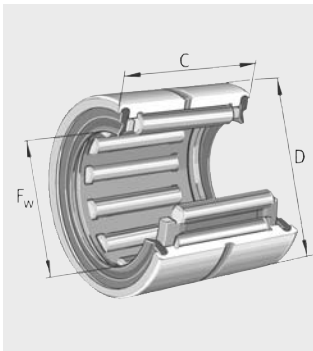
NK, RNA48, RNA49



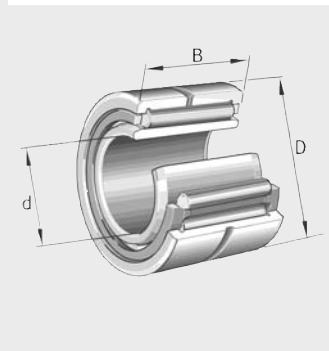
RNA69..-ZW



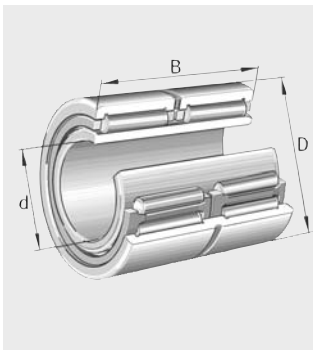
RNA49..-2RSR



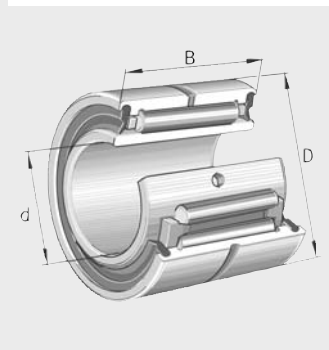
NKI, NKIS, NA48, NA49




NA69..-ZW




NA49..-2RSR




INA	X-life	Euro	≈g	F _w mm	D mm	C mm	
NK5/10-TV-XL	XL	12,46	3,1	5	10	10	10
NK5/12-TV-XL	XL	12,46	3,7	5	10	12	10
NK6/10-TV-XL	XL	12,83	4,7	6	12	10	10
NK6/12-TV-XL	XL	12,83	5,7	6	12	12	10
NK7/10-TV-XL	XL	12,83	6,9	7	14	10	10
NK8/12-TV-XL	XL	12,83	8,7	8	15	12	10
NK8/16-TV-XL	XL	13,67	12	8	15	16	10
NK9/12-TV-XL	XL	13,36	10,3	9	16	12	10
NK10/12-TV-XL	XL	13,36	10,1	10	17	12	10
NK10/16-TV-XL	XL	14,05	13,3	10	17	16	5
NK12/12	XL	13,87	12,1	12	19	12	10



- Ⓓ Nadellager (massiv)
- Ⓖ Needle roller bearings (machined)
- Ⓕ Roulements à aig. (massifs)
- Ⓔ Rodamientos de agujas (macizos)
- Ⓘ Cuscinetti a rullini (massicci)
- Ⓝ Naaldlagers (massief)
- Ⓢ Nällager (massiva)
- Ⓓ Nälelejer (massive)
- Ⓕ Neulalaakerit (massiiviset)
- Ⓟ Rolamentos de agulhas
- Ⓝ Nälelager (massiv)
- Ⓟ Łożyska igielkowe
- Ⓒ Jehlová ložiska masivní
- Ⓢ Ihlové ložiská (masívne)
- Ⓕ Tűgörgős csapágy (massív sorozat)
- Ⓖ Масивни иглени лагери
- Ⓒ İğneli rulmanlar, masif
- Ⓕ Роликоподшипники радиальные игольчатые с массивным наружным кольцом

INA	X-life	Euro	≈g	F _w mm	D mm	C mm	min 
NK12/16	XL	14,25	15,9	12	19	16	5
NK14/16	XL	14,63	20,7	14	22	16	5
NK14/20	XL	17,26	25,5	14	22	20	5
NK15/16	XL	15,11	21,8	15	23	16	5
NK16/16	XL	15,94	22,4	16	24	16	5
NK16/20	XL	18,55	28,4	16	24	20	5
NK18/16	XL	16,84	24,9	18	26	16	5
NK20/16	XL	17,57	27	20	28	16	5
NK20/20	XL	20,15	33,9	20	28	20	5
NK22/16	XL	20,35	30	22	30	16	5
NK22/20	XL	22,00	37	22	30	20	5
NK24/16	XL	21,00	31,9	24	32	16	5
NK24/20	XL	23,30	40	24	32	20	5
NK25/16	XL	21,00	32,6	25	33	16	5
NK25/20	XL	23,75	42	25	33	20	5
NK30/20-TV	XL	25,00	61	30	40	20	5
NK30/30-TV	XL	29,80	92,4	30	40	30	5
NK32/20-TV	XL	25,75	64	32	42	20	5
NK32/30	XL	30,65	102	32	42	30	5
NK35/20-TV	XL	27,00	69,4	35	45	20	5
NK35/30-TV	XL	31,75	106	35	45	30	5
NK37/20	XL	28,60	77	37	47	20	5
NK38/20	XL	28,90	79,4	38	48	20	5
NK40/20-TV	XL	29,85	78	40	50	20	5
NK40/30	XL	36,95	125	40	50	30	5
NK43/30	XL	41,10	133	43	53	30	5
NK45/20-TV	XL	35,45	85,3	45	55	20	5
NK45/30-TV	XL	42,90	132	45	55	30	5
NK50/25-TV	XL	40,65	146	50	62	25	5
NK50/35-TV	XL	48,95	207	50	62	35	4
NK55/25	XL	49,90	180	55	68	25	5
NK55/35	XL	59,50	250	55	68	35	4
NK60/25-TV	XL	56,90	170	60	72	25	5
NK60/35	XL	67,90	258	60	72	35	4
NK65/25	XL	63,00	221	65	78	25	5
NK68/25	XL	68,90	241	68	82	25	5
NK70/25	XL	73,80	260	70	85	25	1
NK70/35	XL	90,80	370	70	85	35	1
NK80/25	XL	94,70	301	80	95	25	1
NK80/35	XL	118,00	425	80	95	35	1
NK90/25	XL	127,00	450	90	110	25	1
NK90/35	XL	154,50	630	90	110	35	1
NK95/26	XL	145,50	490	95	115	26	1
NK100/26	XL	165,00	515	100	120	26	1
NK110/30	XL	219,00	650	110	130	30	1
NK110/40	XL	243,50	830	110	130	40	1
RNA4822	XL	261,50	670	120	140	30	1
RNA4824	XL	307,50	730	130	150	30	1
RNA4826	XL	385,50	990	145	165	35	1
RNA4828	XL	419,50	1 050	155	175	35	1
RNA4830	XL	573,00	1 600	165	190	40	1


- Ⓓ Nadellager (massiv)
- ⒼⒷ Needle roller bearings (machined)
- Ⓕ Roulements à aig. (massifs)
- Ⓔ Rodamientos de agujas (macizos)
- Ⓘ Cuscinetti a rullini (massicci)
- Ⓐ Naaldlagers (massief)
- Ⓘ Nållager (massiva)
- Ⓓk Nålelejer (massive)
- Ⓕ Neulalaakerit (massiiviset)
- Ⓐ Rolamentos de agulhas
- Ⓐ Nåtelager (massiv)
- Ⓐ Łożyska igiełkowe
- Ⓕ Jehlová ložiska masivní
- Ⓕ Ihlové ložiská (masívne)
- Ⓕ Túgörgös csapágy (massív sorozat)
- Ⓕ Массивни иглени лагери
- Ⓕ İğneli rulmanlar, masif
- Ⓕ Роликоподшипники радиальные игольчатые с массивным наружным кольцом

INA	X-life	Euro	≈g	F _w mm	D mm	C mm	 min
RNA4832	XL	652,00	1 700	175	200	40	1
RNA4834	XL	749,00	2 540	185	215	45	1
RNA4836	XL	935,00	2 680	195	225	45	1
RNA4838	XL	1 015,00	3 210	210	240	50	1
RNA4900	XL	19,75	16,5	14	22	13	5
RNA4900-2RSR	XL	30,65	16	14	22	13	5
RNA4901	XL	21,00	17,4	16	24	13	5
RNA4901-2RSR	XL	32,25	18	16	24	13	5
RNA4902	XL	22,00	21,7	20	28	13	5
RNA4902-2RSR	XL	33,80	21,5	20	28	13	5
RNA4903	XL	23,95	22,2	22	30	13	5
RNA4903-2RSR	XL	36,25	23	22	30	13	5
RNA4904	XL	25,85	52,3	25	37	17	5
RNA4904-2RSR	XL	38,00	56	25	37	17	5
RNA49/22	XL	28,90	50,2	28	39	17	5
RNA4905	XL	29,10	61	30	42	17	5
RNA4905-2RSR	XL	42,65	60	30	42	17	5
RNA49/28	XL	32,60	73,2	32	45	17	5
RNA4906	XL	33,80	69,4	35	47	17	5
RNA4906-2RSR	XL	48,50	69	35	47	17	5
RNA49/32	XL	36,85	89,1	40	52	20	5
RNA4907-2RSR	XL	54,30	107	42	55	20	5
RNA4908	XL	43,15	140	48	62	22	5
RNA4908-2RSR	XL	60,10	154	48	62	22	5
RNA4909	XL	48,25	182	52	68	22	5
RNA4909-2RSR	XL	64,50	157	52	68	22	5
RNA4910	XL	52,40	163	58	72	22	5
RNA4910-2RSR	XL	69,90	160	58	72	22	5
RNA4911	XL	63,50	255	63	80	25	5
RNA4912	XL	79,00	275	68	85	25	5
RNA4913	XL	99,60	312	72	90	25	5
RNA4914	XL	120,00	460	80	100	30	1
RNA4915	XL	133,00	489	85	105	30	1
RNA4916	XL	145,50	516	90	110	30	1
RNA4917	XL	184,00	657	100	120	35	1
RNA4918	XL	207,50	745	105	125	35	1
RNA4919	XL	234,00	719	110	130	35	1
RNA4920	XL	281,50	1 150	115	140	40	1
RNA4922	XL	311,00	1 240	125	150	40	1
RNA4924	XL	355,50	1 860	135	165	45	1
RNA4926	XL	417,00	2 210	150	180	50	1
RNA4928	XL	480,50	2 350	160	190	50	1
RNA6901	XL	24,20	31	16	24	22	5
RNA6902	XL	25,85	39,7	20	28	23	5
RNA6904	XL	44,00	100	25	37	30	5
RNA69/22	XL	46,20	98	28	39	30	5
RNA6905	XL	48,50	112	30	42	30	5
RNA69/28	XL	57,30	135	32	45	30	5
RNA6906	XL	61,40	126	35	47	30	5
RNA69/32-ZW	XL	64,50	162	40	52	36	5


- Ⓓ Nadellager (massiv)
- Ⓖ Needle roller bearings (machined)
- Ⓕ Roulements à aig. (massifs)
- Ⓔ Rodamientos de agujas (macizos)
- Ⓘ Cuscinetti a rullini (massicci)
- Ⓝ Naaldlagers (massief)
- Ⓢ Nällager (massiva)
- Ⓓ Nälelejer (massive)
- Ⓕ Neulalaakerit (massiiviset)
- Ⓖ Rolamentos de agulhas
- Ⓝ Nälelager (massiv)
- Ⓖ Łożyska igielkowe
- Ⓕ Jehlová ložiska masivní
- Ⓢ Ihlové ložiská (masívne)
- Ⓕ Tűgörgős csapágy (massív sorozat)
- Ⓖ Масивни иглени лагери
- Ⓕ İğneli rulmanlar, masif
- Ⓕ Роликоподшипники радиальные игольчатые с массивным наружным кольцом

INA	X-life	Euro	≈g	F _w mm	D mm	C mm	min 
RNA6908-ZW	XL	78,50	256	48	62	40	4
RNA6909-ZW	XL	91,50	338	52	68	40	4
RNA6910-ZW	XL	107,50	310	58	72	40	4
RNA6911-ZW	XL	126,50	470	63	80	45	2
RNA6913-ZW	XL	174,50	580	72	90	45	1
RNA6914-ZW	XL	205,50	857	80	100	54	1
INA	X-life	Euro	≈g	d mm	D mm	B mm	min 
NKI6/12-TV-XL	XL	17,88	13,5	6	16	12	10
NKI9/12	XL	18,64	16,6	9	19	12	10
NKI9/16	XL	19,38	21,9	9	19	16	5
NKI10/16	XL	21,20	29,4	10	22	16	5
NKI12/16	XL	22,70	33,3	12	24	16	5
NKI15/16	XL	23,75	38,8	15	27	16	5
NKI15/20	XL	26,25	48,7	15	27	20	5
NKI17/20	XL	28,45	53,4	17	29	20	5
NKI20/16	XL	28,05	49	20	32	16	5
NKI20/20	XL	31,85	61	20	32	20	5
NKI22/16	XL	30,50	52	22	34	16	5
NKI22/20	XL	33,50	65,4	22	34	20	5
NKI25/20-TV	XL	34,50	75,8	25	38	20	5
NKI25/30	XL	39,50	124	25	38	30	5
NKI28/20-TV	XL	35,50	92,4	28	42	20	5
NKI28/30	XL	43,15	146	28	42	30	5
NKI30/20-TV	XL	37,90	108	30	45	20	5
NKI30/30-TV	XL	47,15	165	30	45	30	5
NKI32/20	XL	40,65	118	32	47	20	5
NKI32/30	XL	50,70	180	32	47	30	5
NKI35/20-TV	XL	42,90	122	35	50	20	5
NKI35/30	XL	54,90	193	35	50	30	5
NKI40/20-TV	XL	49,90	136	40	55	20	5
NKI40/30-TV	XL	62,00	216	40	55	30	5
NKI45/25-TV	XL	57,30	217	45	62	25	5
NKI45/35-TV	XL	70,90	308	45	62	35	4
NKI50/25	XL	69,10	270	50	68	25	5
NKI50/35	XL	85,80	379	50	68	35	4
NKI55/25-TV	XL	79,30	255	55	72	25	5
NKI55/35	XL	96,40	379	55	72	35	4
NKI60/35	XL	115,00	553	60	82	35	1
NKI65/25	XL	112,50	467	65	90	25	1
NKI65/35	XL	139,00	659	65	90	35	1
NKI70/35	XL	159,00	737	70	95	35	1
NKI75/35	XL	181,50	908	75	105	35	1
NKI80/35	XL	210,00	959	80	110	35	1
NKI85/26	XL	202,00	743	85	115	26	1
NKI85/36	XL	238,50	1040	85	115	36	1
NKI90/26	XL	237,50	778	90	120	26	1
NKI90/36	XL	281,00	1090	90	120	36	1
NKI95/36	XL	323,50	1145	95	125	36	1
NKI100/30	XL	311,50	990	100	130	30	1
NKI100/40	XL	368,00	1330	100	130	40	1

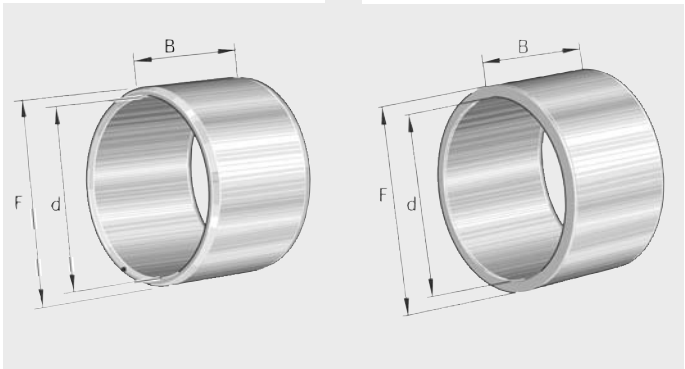
- Ⓓ **Nadellager (massiv)**
- ⒼⒷ **Needle roller bearings (machined)**
- Ⓕ **Roulements à aig. (massifs)**
- Ⓔ **Rodamientos de agujas (macizos)**
- Ⓘ **Cuscinetti a rullini (massicci)**
- ⓃⓁ **Naaldlagers (massief)**
- Ⓢ **Nållager (massiva)**
- ⒹⓀ **Nålelejer (massive)**
- ⒻⒾⓃ **Neulalaakerit (massiiviset)**
- Ⓟ **Rolamentos de agulhas**
- Ⓝ **Nålelager (massiv)**
- ⓅⓁ **Łożyska igiełkowe**
- ⒸⓏ **Jehlová ložiska masivní**
- ⓈⓀ **Ihlové ložiská (masívne)**
- Ⓕ **Tűgörgős csapágy (massív sorozat)**
- ⒷⒼ **Массивни иглени лагери**
- ⓉⓇ **İğneli rulmanlar, masif**
- ⒻⓇ **Роликоподшипники радиальные игольчатые с массивным наружным кольцом**


INA	X-life	Euro	≈g	d mm	D mm	B mm	 min
NKIS20	XL	44,65	129	20	42	20	5
NKIS25	XL	56,20	162	25	47	22	5
NKIS30	XL	67,80	184	30	52	22	5
NKIS35	XL	76,70	220	35	58	22	5
NKIS40	XL	84,10	281	40	65	22	5
NKIS45	XL	89,90	336	45	72	22	5
NKIS50	XL	101,00	518	50	80	28	5
<hr/>							
NA4822	XL	331,00	1 080	110	140	30	1
NA4824	XL	381,50	1 170	120	150	30	1
NA4826	XL	457,50	1 810	130	165	35	1
NA4828	XL	517,00	1 920	140	175	35	1
NA4830	XL	680,00	2 720	150	190	40	1
NA4832	XL	770,00	2 890	160	200	40	1
NA4834	XL	950,00	3 960	170	215	45	1
NA4836	XL	1 116,00	4 200	180	225	45	1
NA4838	XL	1 297,00	5 610	190	240	50	1
<hr/>							
NA4900	XL	26,65	23	10	22	13	5
NA4900-2RSR	XL	37,80	24,5	10	22	14	5
NA4901	XL	27,70	26	12	24	13	5
NA4901-2RSR	XL	39,45	27,5	12	24	14	5
NA4902	XL	29,45	34	15	28	13	5
NA4902-2RSR	XL	41,70	37	15	28	14	5
NA4903	XL	32,25	37	17	30	13	5
NA4903-2RSR	XL	44,95	40	17	30	14	5
NA4904	XL	35,10	75,2	20	37	17	5
NA4904-2RSR	XL	47,60	80	20	37	18	5
NA49/22	XL	38,15	80	22	39	17	5
NA4905	XL	39,15	88	25	42	17	5
NA4905-2RSR	XL	52,60	89,5	25	42	18	5
NA49/28	XL	42,65	97,7	28	45	17	5
NA4906	XL	44,95	101	30	47	17	5
NA4906-2RSR	XL	59,70	104	30	47	18	5
NA49/32	XL	48,25	158	32	52	20	5
NA4907	XL	50,80	170	35	55	20	5
NA4907-2RSR	XL	66,50	175	35	55	21	5
NA4908	XL	58,30	230	40	62	22	5
NA4908-2RSR	XL	74,80	252	40	62	23	5
NA4909	XL	65,60	271	45	68	22	5
NA4909-2RSR	XL	82,50	290	45	68	23	5
NA4910	XL	73,40	274	50	72	22	5
NA4910-2RSR	XL	90,80	295	50	72	23	5
NA4911	XL	85,20	393	55	80	25	3
NA4912	XL	106,00	426	60	85	25	3
NA4913	XL	131,50	456	65	90	25	3
NA4914	XL	165,00	728	70	100	30	1
NA4915	XL	180,00	775	75	105	30	1
NA4916	XL	203,50	878	80	110	30	1
NA4917	XL	248,00	1 250	85	120	35	1
NA4918	XL	276,00	1 312	90	125	35	1
NA4919	XL	321,50	1 371	95	130	35	1

- Ⓓ Nadellager (massiv)
- ⒼⒷ Needle roller bearings (machined)
- Ⓕ Roulements à aig. (massifs)
- Ⓔ Rodamientos de agujas (macizos)
- Ⓘ Cuscinetti a rullini (massicci)
- Ⓝ Naaldlagers (massief)
- Ⓢ Nällager (massiva)
- ⒹⓀ Nälelejer (massive)
- ⒻⒺ Neulalaakerit (massiiviset)
- Ⓟ Rolamentos de agulhas
- Ⓝ Nälelager (massiv)
- Ⓟ Łożyska igielkowe
- ⒸⓏ Jehlová ložiska masivní
- ⓀⒾ Ihlové ložiská (masívne)
- Ⓕ Túgörgös csapágy (massív sorozat)
- ⒼⒸ Масивни иглени лагери
- ⒹⒺ Ğneli rulmanlar, masif
- ⒻⒼⓈ Роликоподшипники радиальные игольчатые с массивным наружным кольцом


INA	X-life	Euro	≈g	d mm	D mm	B mm	min 
NA4920	XL	374,50	1 900	100	140	40	1
NA4922	XL	424,50	2 070	110	150	40	1
NA4924	XL	481,00	2 860	120	165	45	1
NA4926	XL	558,00	3 900	130	180	50	1
NA4928	XL	633,00	4 150	140	190	50	1
NA6901	XL	33,55	46	12	24	22	5
NA6902	XL	36,40	63,6	15	28	23	5
NA6903	XL	39,20	72	17	30	23	5
NA6904	XL	59,20	141	20	37	30	4
NA69/22	XL	62,90	150	22	39	30	4
NA6905	XL	64,90	161	25	42	30	4
NA69/28	XL	75,60	182	28	45	30	4
NA6906	XL	79,00	192	30	47	30	4
NA69/32-ZW	XL	85,20	288	32	52	36	4
NA6907-ZW	XL	94,10	310	35	55	36	4
NA6908-ZW	XL	107,50	430	40	62	40	3
NA6909-ZW	XL	123,00	495	45	68	40	3
NA6910-ZW	XL	143,00	515	50	72	40	3
NA6911-ZW	XL	166,50	780	55	80	45	1
NA6912-ZW	XL	194,50	808	60	85	45	1
NA6913-ZW	XL	224,00	833	65	90	45	1
NA6914-ZW	XL	276,00	1 340	70	100	54	1
NA6915-ZW	XL	311,50	1 450	75	105	54	1
NA6916-ZW	XL	346,50	1 522	80	110	54	1
NA6917-ZW	XL	398,50	2 200	85	120	63	1

- Ⓓ Innenringe
- ⒼⒷ Inner rings
- Ⓕ Bagues intérieures
- Ⓔ Anillos interiores
- Ⓘ Anelli interni
- Ⓝ Binnenringen
- Ⓢ Innerringar
- ⒹⓀ Inderringe
- ⒻⒾⓃ Sisärenkaat
- Ⓕ Anéis interiores
- Ⓝ Innerringer
- ⒻⒾ Pierścienie wewnętrzne
- ⒸⓏ Vnitřní kroužky
- ⒻⒾ Vnútorné krúžky
- Ⓕ Belsőgyűrűk
- ⒼⒾⒸ Вътрешни пръстени
- ⒻⒾ İç bilezikler
- ⒻⒾⓈ Внутренние кольца

IR, IR..-IS1
LR


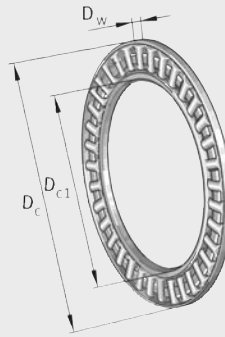
INA	Euro	≈g	d mm	F mm	B mm	
IR6X9X12	8,04	3	6	9	12	10
IR10X13X12,5	6,65	5,2	10	13	12,5	10
IR12X15X12	7,37	5,7	12	15	12	10
IR17X20X16	8,44	10,6	17	20	16	5
IR17X20X20	9,35	13,5	17	20	20	5
IR17X20X30,5	12,37	20,6	17	20	30,5	5
IR17X22X23	13,01	27,1	17	22	23	5
IR20X24X20	9,35	21,3	20	24	20	5
IR20X25X20	9,77	27,5	20	25	20	5
IR20X25X20,5	9,77	27,4	20	25	20,5	5
IR20X25X26,5	13,01	38	20	25	26,5	5
IR20X25X30	16,68	40,4	20	25	30	5
IR20X25X38,5	18,00	52,5	20	25	38,5	4
IR25X30X20	10,90	32,8	25	30	20	5
IR25X30X26,5	13,89	46	25	30	26,5	5
IR25X30X30	17,17	53	25	30	30	5
IR25X30X38,5	19,07	64,5	25	30	38,5	4
IR25X32X22	15,26	52,5	25	32	22	5
IR30X35X13	10,90	25	30	35	13	10
IR30X35X20	12,38	39	30	35	20	5
IR30X35X20,5	12,38	39,7	30	35	20,5	5
IR30X35X26	14,89	50,4	30	35	26	5
IR30X35X30	18,29	58,5	30	35	30	5
IR35X40X17	13,45	37,8	35	40	17	5
IR35X40X20	14,10	44,2	35	40	20	5
IR35X40X30	20,55	67,1	35	40	30	5
IR35X43X22	20,55	82	35	43	22	5
IR40X45X20	15,51	50,8	40	45	20	5
IR40X45X30	22,15	84	40	45	30	5
IR40X48X40	30,00	170	40	48	40	4
IR40X50X22	23,00	118	40	50	22	5
IR45X50X25	18,98	70,8	45	50	25	5
IR45X50X35	23,65	101	45	50	35	5
IR45X55X22	24,10	129	45	55	22	5
IR50X58X40	37,15	208	50	58	40	4
IR50X60X25	26,50	162	50	60	25	5
IR55X60X25	24,55	85,5	55	60	25	5
IR55X60X35	29,10	121	55	60	35	5


- Ⓓ Innenringe
- ⒼⒷ Inner rings
- Ⓕ Bagues intérieures
- Ⓔ Anillos interiores
- Ⓘ Anelli interni
- Ⓝ Binnenringen
- Ⓢ Innerringar
- ⒹⓀ Inderringe
- ⒻⒿ Sisärenkaat
- Ⓟ Anéis interiores
- Ⓝ Innerringer
- ⓅⒶ Pierścienie wewnętrzne
- ⒸⒶ Vnitřní kroužky
- ⓀⓂ Vnútorné krúžky
- Ⓕ Belsőgyűrűk
- ⒼⒸⒶ Вътрешни пръстени
- ⒹⓇ İç bilezikler
- ⒻⓇⓂ Внутренние кольца

INA	Euro	≈g	d mm	F mm	B mm	min 
IR60X68X25	28,55	152	60	68	25	5
IR60X68X35	34,05	213	60	68	35	5
IR60X70X25	35,25	195	60	70	25	5
IR60X70X28	36,80	215	60	70	28	5
IR70X80x25	40,80	221	70	80	25	5
IR70X80X30	46,05	267	70	80	30	5
IR70X80X35	48,50	312	70	80	35	4
IR75X85X54	84,10	520	75	85	54	2
IR80X90X25	50,90	253	80	90	25	5
IR80X90X54	89,30	556	80	90	54	3
IR85X100X63	117,00	1 054	85	100	63	2
IR90X100X26	71,50	294	90	100	26	5
IR100X110X30	97,30	350	100	110	30	5
IR100X110X40	117,00	505	100	110	40	4
IR100X115X40	121,50	797	100	115	40	1
IR110X120X30	105,00	409	110	120	30	1
IR110X125X40	131,50	840	110	125	40	1
IR120X130X30	109,50	442	120	130	30	1
IR120X135X45	149,50	1 044	120	135	45	1
IR130X145X35	130,00	855	130	145	35	1
IR130X150X50	192,50	1 690	130	150	50	1
IR140X160X50	202,00	1 800	140	160	50	1
IR150X165X40	187,00	1 122	150	165	40	1
IR160X175X40	202,00	1 200	160	175	40	1
IR170X185X45	226,00	1 441	170	185	45	1
IR180X195X45	251,00	1 510	180	195	45	1
IR190X210X50	328,50	2 410	190	210	50	1
IR200X220X50	423,00	2 518	200	220	50	1
IR220X240X50	589,00	2 753	220	240	50	1
IR8X12X10-IS1	8,30	4,8	8	12	10	10
LR25X30X26,5	11,39	46	25	30	26,5	5
LR30X35X20,5	10,92	39,7	30	35	20,5	5

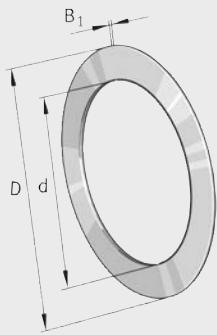
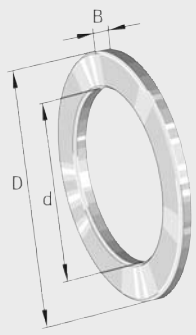


- Ⓓ Axial-Nadelkränze
- ⒼⒸ Axial needle roller and cage assemblies
- Ⓕ Cages à aiguilles axiales
- Ⓔ Coronas axiales de agujas
- Ⓘ Gabbie assiali a rullini
- ⒼⒶ Axiaal naaldkransen
- Ⓐ Axialnåldkransar
- ⒹⓀ Aksiale nålekranse
- ⒻⒶ Aksiaalneedlekehät
- Ⓐ Gaiolas axiais de agulhas
- Ⓖ Aksial-nålekranser
- Ⓐ Złożenia igielkowe wzdluzne
- Ⓒ Axialní jehlové klece
- Ⓐ Axialné kľietky s ihlovými valčekmi
- Ⓕ Axialis tűgörgő koszorú
- ⒼⒸ Аксиални иглени кафези
- Ⓕ Eksenel iğneli kafesler
- Ⓐ Роликоподшипники упорные игольчатые без колец

AXK

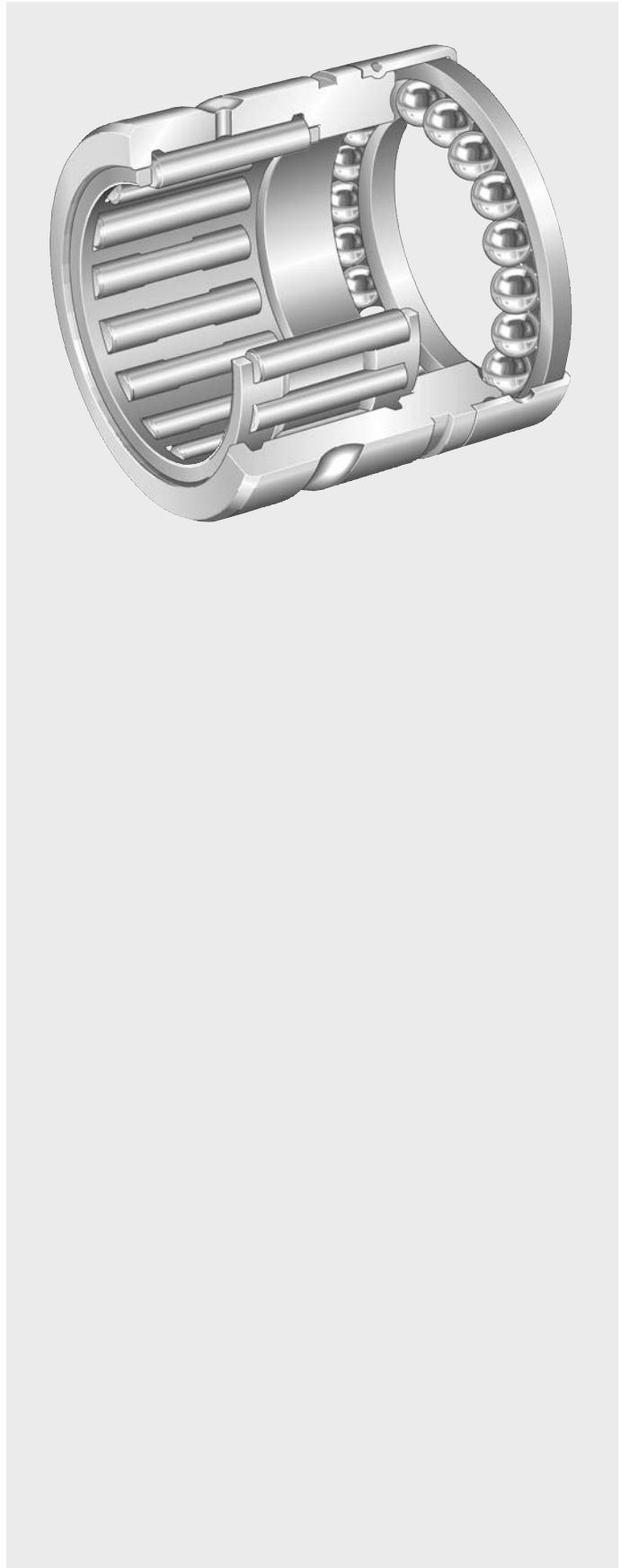


INA	Euro	≈g	D _{c1} mm	D _c mm	D _w mm	min 
AXK1024	3,39	3	10	24	2	10
AXK1226	3,43	3	12	26	2	10
AXK1528	3,50	4	15	28	2	10
AXK1730	3,53	4	17	30	2	10
AXK2035	3,84	5	20	35	2	10
AXK2542	4,07	7	25	42	2	10
AXK3047	4,53	8	30	47	2	10
AXK3552	5,28	10	35	52	2	10
AXK4060	5,84	16	40	60	3	10
AXK4565	6,79	18	45	65	3	10
AXK5070	7,88	20	50	70	3	10
AXK5578	9,04	28	55	78	3	10
AXK6085	10,88	33	60	85	3	10
AXK6590	14,02	35	65	90	3	10
AXK7095	19,71	60	70	95	4	10
AXK75100	23,95	61	75	100	4	10
AXK80105	28,65	63	80	105	4	10
AXK85110	33,20	67	85	110	4	10
AXK90120	37,70	86	90	120	4	10

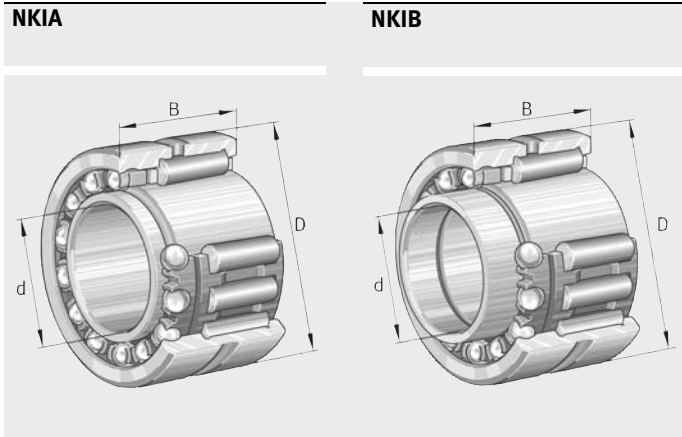
- Ⓓ Axiallagerscheiben
- ⒼⒸ Axial bearing washers
- Ⓕ Rondelles de butées
- Ⓔ Discos axiales
- Ⓘ Ralle per cuscinetti assiali
- Ⓝ Axiale lagerschijven
- Ⓔ Axiallagerbrickor
- Ⓓ Aksial trykskiver
- Ⓕ Aksiaalilevyt
- Ⓕ Discos axiais
- Ⓔ Aksiallagerskiver
- Ⓕ Pierścienie łożysk wzdłużnych
- Ⓒ Axialní ložiskové kroužky
- Ⓕ Axialne ložiskové krúžky
- Ⓕ Axialís csapágytárcsa
- Ⓕ Аксиални опорни пръстени
- Ⓕ Eksenel rulman diskleri
- Ⓕ Кольца упорных подшипников

AS		LS					
							
INA	Euro	≈g	d mm	D mm	B ₁ mm		
AS0821	0,75	2	8	21	1	10	
AS1024	0,92	3	10	24	1	10	
AS1226	0,92	3	12	26	1	10	
AS1528	0,92	3	15	28	1	10	
AS1730	0,92	4	17	30	1	10	
AS2035	0,92	5	20	35	1	10	
AS2542	1,12	7	25	42	1	10	
AS3047	1,33	8	30	47	1	10	
AS3552	1,49	9	35	52	1	10	
AS4060	2,17	12	40	60	1	10	
AS4565	2,37	13	45	65	1	10	
AS5070	2,69	14	50	70	1	10	
AS5578	3,08	18	55	78	1	10	
AS6085	3,70	22	60	85	1	10	
AS6590	4,05	24	65	90	1	10	
AS7095	5,13	25	70	95	1	10	
AS75100	6,37	27	75	100	1	10	
AS80105	7,58	28	80	105	1	10	
AS85110	9,16	29	85	110	1	10	
AS90120	10,91	39	90	120	1	10	
INA	Euro	≈kg	d mm	D mm	B mm		
LS2035	5,50	0,012	20	35	2,75	10	
LS2542	6,87	0,019	25	42	3	10	
LS3047	8,09	0,02	30	47	3	10	
LS3552	9,12	0,027	35	52	3,5	10	
LS4060	9,29	0,037	40	60	3,5	5	
LS4565	10,49	0,047	45	65	4	5	

- Ⓓ **Kombinierte Axial/Radiallager**
- ⒼⒷ **Combined axial/radial bearings**
- Ⓕ **Roulements combinés**
- Ⓔ **Rodamientos axiales/radiales combinados**
- Ⓘ **Cuscinetti combinati radio/assiali**
- ⓃⓁ **Gecombineerde axiaal-/radiaallagers**
- Ⓐ **Kombinerade axial-radiallager**
- ⒹⓀ **Kombinerede aksial/radiallejer**
- ⒻⒾ **Yhdistetyt aksiaali-säteislaakerit**
- ⒫ **Rolamentos axiais/radiais combinados**
- Ⓝ **Kombinerte radial/aksiallager**
- Ⓟ **Łożyska kombinowane poprzeczno-wzdłużne**
- ⒸⓏ **Kombinovaná axiální a radiální ložiska**
- ⒶⓀ **Kombinované axiálno-radiálne ložiská**
- Ⓕ **Kombinált axiális-, radiális csapágyak**
- ⒷⒸ **Комбинирани аксиално/радиални лагери**
- ⒹⓇ **Kombine ekstenel radyal rulmanlar**
- ⓇⓊⒶ **Комбинированные подшипники упорные/радиальные**



- Ⓓ Nadel-Schrägkugellager
- ⒼⒷ Needle roller/angular contact ball bearings
- Ⓕ Roulements combinés à aiguilles et à billes
- Ⓔ Rodamientos de agujas y a bolas de contacto angular
- Ⓘ Cuscinetti combinati radiali a rullini e assiali a sfera a contatto obliquo
- ⒸⒶ Naald-hoekcontactkogellagers
- Ⓒ Nål-vinkelkontaktkullager
- ⒹⒶ Nåle-vinkelkontaktkuglelejer
- ⒻⒶ Neula-viistokuulalaakerit
- Ⓖ Rolamentos de agulhas e de esferas de contacto angular
- Ⓒ Nåle-Vinkelkontaktlager
- ⒼⒶ Łożyska igielkowe kombinowane z kulkowym skośnym
- ⒸⒶ Kombinovaná jehlová – kuličková ložiska s kosoúhlým stykem
- ⒸⒶ Ihlové ložiská s kosoúhlým stykom
- Ⓕ Kombinált tűgörgős-ferdehatásvonalú golyóscsapágy
- ⒼⒶ Комбиниран иглен и сачмен лагер с ъглов контакт
- ⒸⒶ İğneli eğik bilyalı rulmanlar
- ⒼⒶ Комбинированные радиально-упорные шарикоподшипники с игельчатыми роликами

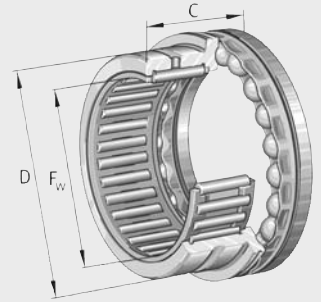
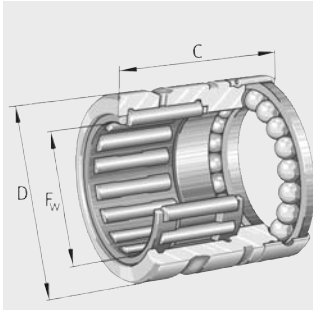


INA	X-life	Euro	≈ g	d mm	D mm	B mm	min
NKIA5901	XL	40,70	40	12	24	16	5
NKIA5902	XL	43,40	50	15	28	18	5
NKIA5903	XL	47,05	56	17	30	18	5
NKIA5904	XL	52,20	103	20	37	23	5
NKIA5905	XL	62,60	130	25	42	23	5
NKIA5906	XL	70,50	147	30	47	23	5
NKIA5907	XL	81,40	243	35	55	27	5
NKIA5908	XL	96,50	315	40	62	30	2
NKIA5909	XL	127,00	375	45	68	30	2
NKIA5910	XL	142,50	380	50	72	30	1
NKIB5901	XL	50,70	43	12	24	17,5	1
NKIB5902	XL	54,20	52	15	28	20	1
NKIB5903	XL	58,40	58	17	30	20	1
NKIB5904	XL	65,20	107	20	37	25	1
NKIB59/22	XL	71,50	122	22	39	25	1
NKIB5905	XL	77,20	134	25	42	25	1
NKIB5906	XL	88,20	151	30	47	25	1
NKIB5907	XL	103,00	247	35	55	30	1
NKIB5908	XL	117,00	320	40	62	34	1
NKIB5909	XL	152,50	380	45	68	34	1
NKIB5910	XL	171,00	385	50	72	34	1
NKIB5911	XL	204,00	555	55	80	38	1
NKIB5912	XL	248,50	595	60	85	38	1
NKIB5913	XL	297,50	640	65	90	38	1
NKIB5914	XL	340,00	985	70	100	45	1

- Ⓓ **Nadel-Axialkugellager**
- ⒼⒷ **Needle roller/axial ball bearings**
- Ⓕ **Roulements à aig. avec butées à billes**
- Ⓔ **Rodamientos de agujas y axiales de bolas**
- Ⓘ **Cuscinetti combinati radiali a rullini ed assiali a sfera**
- ⓃⓁ **Naald-axiaal-kogellagers**
- Ⓐ **Nål-axialkullager**
- ⒹⓀ **Nåle-aksialkuglelejer**
- ⒻⒾ **Neula-aksiaalikuulalaakerit**
- Ⓐ **Rolamentos de agulhas e axiais de esferas**
- Ⓐ **Nåle-aksialkulelager**
- Ⓐ **Łożyska igielkowe kombinowane z kulkowym wzdużnym**
- ⒸⒶ **Kombinovaná jehlová – kuličková axiální ložiska**
- Ⓐ **Axiálne guľkové ložiská**
- Ⓐ **Kombinált tűgörgős-axiális golyóscsapágy**
- Ⓐ **Комбиниран иглен и аксиален сачмен лагер**
- Ⓐ **İğneli eksenel bilyalı rulmanlar**
- Ⓐ **Комбинированные упорные шарикоподшипники с игольчатыми роликами**

NX...-Z

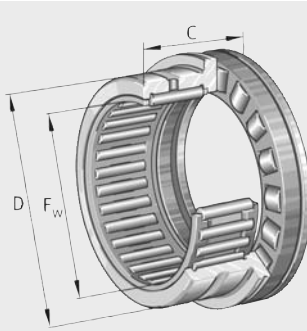
NKX, NKX...-Z



INA	X-life	Euro	≈g	F _w mm	D mm	C mm	min
NX10-Z	XL	44,80	25	10	19	18	5
NX12-Z	XL	46,35	28	12	21	18	5
NX20-Z	XL	58,90	68	20	30	28	4
NX25-Z	XL	68,80	115	25	37	30	4
NKX10-Z-TV	XL	54,20	36	10	19	23	5
NKX12-Z	XL	56,40	40	12	21	23	5
NKX15-Z	XL	57,80	47	15	24	23	5
NKX17-Z	XL	61,10	55	17	26	25	5
NKX20	XL	64,90	83	20	30	30	1
NKX20-Z	XL	71,00	90	20	30	30	4
NKX25-Z	XL	80,60	132	25	37	30	3
NKX30	XL	95,90	141	30	42	30	1
NKX30-Z	XL	103,00	148	30	42	30	2
NKX35	XL	113,00	163	35	47	30	1
NKX35-Z	XL	120,00	168	35	47	30	1
NKX40-Z	XL	131,50	208	40	52	32	1
NKX45-Z	XL	151,50	265	45	58	32	1
NKX50-Z	XL	165,50	300	50	62	35	1
NKX60	XL	222,50	360	60	72	40	1
NKX60-Z	XL	233,50	380	60	72	40	1
NKX70-Z	XL	289,00	520	70	85	40	1

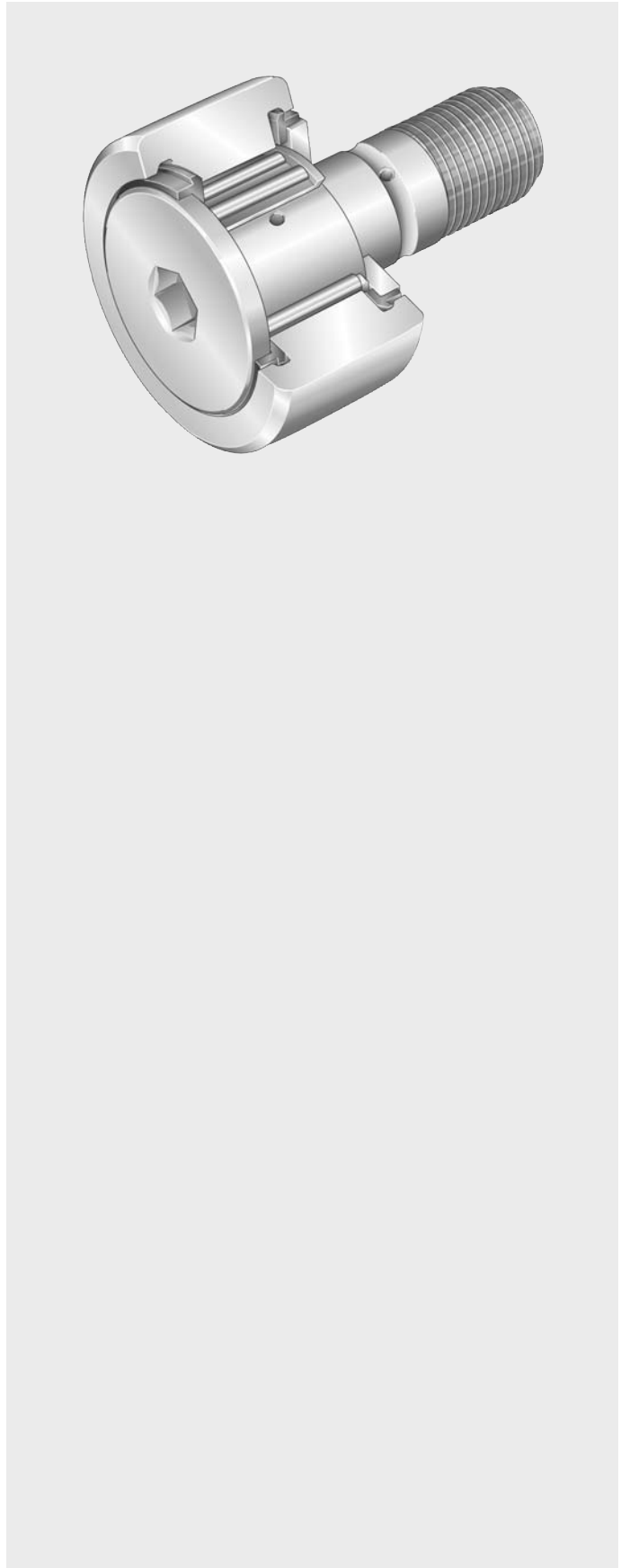
- Ⓓ Nadel-Axialzylinderrollenlager
- Ⓔ Needle roller/axial cylindrical roller bearings
- Ⓕ Roulements à aig. avec butées à rouleaux cyl.
- Ⓖ Rodamientos de agujas y axiales de rodillos cilíndricos
- Ⓘ Cuscinetti combinati radiali a rullini e assiali a rulli cilindrici
- Ⓝ Naald-axiaal-cilinderrollagers
- Ⓢ Cylindriska axial-nålrullager
- ⒹK Aksial nåleleje
- ⒻN Neula-aksiaalirullalaakerit
- Ⓖ Rolamentos de agulhas e axiais de rolos cilíndricos
- Ⓝ Nåle-aksialrullelager
- ⒼŁ Łożyska igielkowe kombinowane z walcowym wzdużnym
- ⒸZ Kombinovaná jehlová – válečková axiální ložiska
- ⓈK Ihlovo-valčekové (radiálno-axiálne) ložiská
- ⒻH Kombinált tűgörgős-axiális hengergörgős csapágy
- ⒼBG Комбиниран иглен и аксиален цилиндрично-ролков лагер
- ⒻTR İğneli ekstenel makaralı rulmanlar
- ⒻRUS Комбинированные подшипники с короткими цилиндрическими и игольчатыми роликами

NKXR, NKXR..-Z



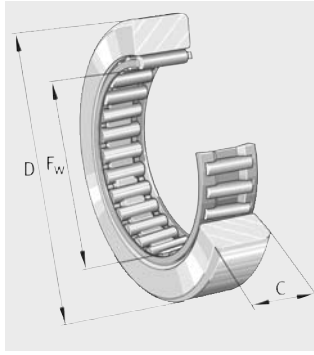
INA	X-life	Euro	≈g	F _w mm	D mm	C mm	min
NKXR15-Z	XL	79,10	45	15	24	23	5
NKXR20-Z	XL	105,50	84	20	30	30	4
NKXR30-Z	XL	129,00	141	30	42	30	2
NKXR35-Z	XL	156,00	165	35	47	30	1
NKXR40	XL	171,00	204	40	52	32	1
NKXR40-Z	XL	180,00	214	40	52	32	1
NKXR45-Z	XL	206,50	260	45	58	32	1
NKXR50-Z	XL	233,50	288	50	62	35	1

- Ⓓ **Laufrollen**
- ⒼⒷ **Track rollers**
- Ⓕ **Galets à billes**
- Ⓔ **Rodillos-guía**
- Ⓘ **Rotelle a sfera**
- ⓃⓁ **Looprollen**
- Ⓐ **Löprullar**
- ⒹⓀ **Løberuller**
- ⒻⒾ **Juoksurullat**
- Ⓟ **Rolos de apoio**
- Ⓝ **Løperuller**
- ⓅⓁ **Rolki bieżne**
- ⒸⓏ **Vodící kladky**
- ⒶⓀ **Kladky**
- Ⓕ **Futógörgők**
- ⒷⒼ **Ходови ролки**
- ⓉⓇ **Hareket makaraları**
- ⓇⓊⒶ **Ролики ходовые**

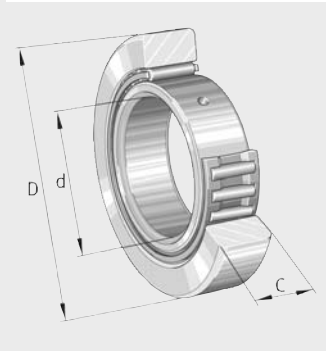


- Ⓓ Stützrollen
- Ⓖ B Yoke type track rollers
- Ⓕ Galets de roulement
- Ⓔ Rodillos de apoyo
- Ⓘ Rotelle
- Ⓝ Looprollen
- Ⓢ Löprullar
- Ⓓ Støtteruller
- Ⓕ Tukirullat
- Ⓕ Rolos de apoio
- Ⓓ Støtteruller
- Ⓕ Rolki dociskowe
- Ⓒ Opěrné kladky
- Ⓕ Oporné kladky
- Ⓕ Támasztógörgők
- Ⓕ Опорни ролки
- Ⓕ Destek makaraları
- Ⓕ Ролики опорные

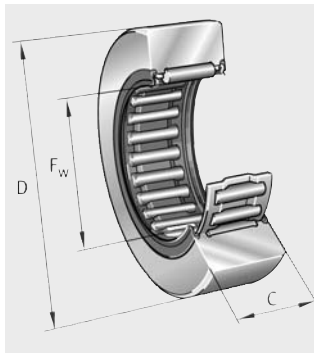
RSTO



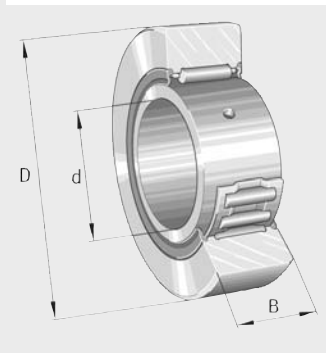
STO



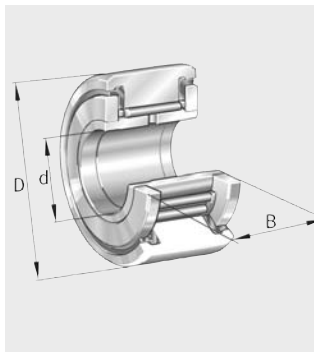
RNA22...-2RSR



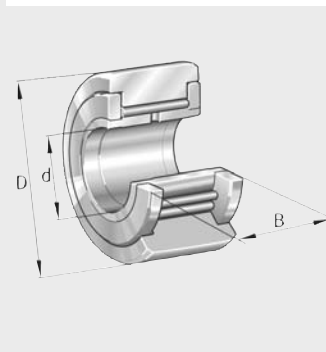
NA22...-2RSR



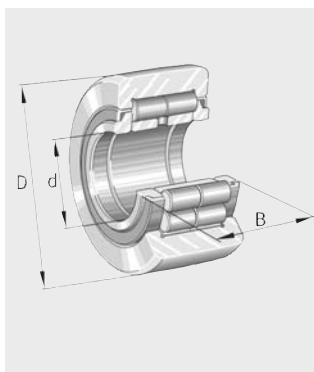
NATR, NATR...-PP



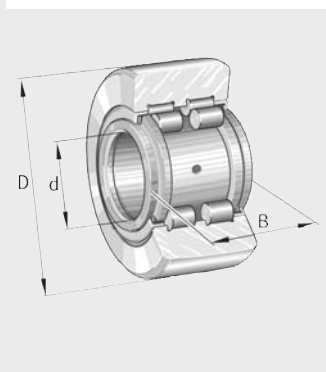
NATV, NATV...-PP




NUTR




PWTR...-2RS




- Ⓛ Stützrollen
- ⒼⒷ Yoke type track rollers
- ⓕ Galets de roulement
- Ⓔ Rodillos de apoyo
- Ⓡ Rotelle
- ⓃⓁ Looprollen
- Ⓢ Löprullar
- ⒹⓀ Støtteruller
- ⓕⓂ Tukirullat
- Ⓟ Rolos de apoio
- Ⓝ Støtteruller
- ⓅⓁ Rolki dociskowe
- ⒸⓏ Opěrné kladky
- ⓈⓀ Oporné kladky
- Ⓜ Támasztógörgők
- ⒷⒼ Опорни ролки
- ⓇⓇ Destek makaraları
- ⓇⓈ Ролики опорные

INA	Euro	≈g	F _w mm	D mm	C mm	min 
RST05-TV	14,84	8,5	7	16	7,8	10
RST06-TV	17,60	12,5	10	19	9,8	10
RST08-TV	19,27	21	12	24	9,8	10
RST010	34,75	42	14	30	11,8	5
RST012	36,60	49	16	32	11,8	5


INA	Euro	≈g	d mm	D mm	B mm	min 
STO6-TV	26,45	17	6	19	10	10
STO8-TV	28,55	26	8	24	10	10
STO10	45,40	49	10	30	12	5
STO12	47,80	57	12	32	12	5
STO15	50,50	63	15	35	12	5
STO17	53,90	107	17	40	16	5
STO20	58,90	152	20	47	16	5
STO25	63,50	177	25	52	16	5
STO30	72,20	308	30	62	20	5

INA	Euro	≈g	F _w mm	D mm	C mm	min 
RNA22/6-2RSR	20,85	18	10	19	11,8	10
RNA22/8-2RSR	23,25	29	12	24	11,8	10
RNA2200-2RSR	41,15	52	14	30	13,8	5
RNA2201-2RSR	44,00	57	16	32	13,8	5
RNA2202-2RSR	44,05	60	20	35	13,8	5
RNA2203-2RSR	47,60	94	22	40	15,8	5
RNA2204-2RSR	52,60	152	25	47	17,8	5
RNA2205-2RSR	59,90	179	30	52	17,8	5
RNA2206-2RSR	67,90	284	35	62	19,8	5


INA	X-life	Euro	≈g	d mm	D mm	B mm	min 
NA22/6-2RSR		29,85	22	6	19	12	10
NA22/8-2RSR		32,60	34	8	24	12	10
NA2200-2RSR		50,50	60	10	30	14	5
NA2201-2RSR		53,80	67	12	32	14	5
NA2202-2RSR		54,90	75	15	35	14	5
NA2203-2RSR		59,20	112	17	40	16	5
NA2204-2RSR		64,40	177	20	47	18	5
NA2205-2RSR		72,60	209	25	52	18	5
NA2206-2RSR		82,00	324	30	62	20	5

NATR5		27,85	14	5	16	12	10
NATR5-PP		31,30	14	5	16	12	10
NATR6		27,85	20	6	19	12	10
NATR6-PP		31,55	19	6	19	12	10
NATR8		32,35	41	8	24	15	5
NATR8-PP		36,60	38	8	24	15	5
NATR10		47,20	64	10	30	15	5
NATR10-PP		52,10	64	10	30	15	5
NATR12		51,90	71	12	32	15	5
NATR12-PP		57,50	66	12	32	15	5
NATR15		55,40	101	15	35	19	5
NATR15-PP		62,70	95	15	35	19	5

- Ⓓ Stützrollen
- Ⓖ Yoke type track rollers
- Ⓕ Galets de roulement
- Ⓔ Rodillos de apoyo
- Ⓘ Rotelle
- Ⓝ Looprollen
- Ⓢ Löprullar
- Ⓓ Støtteruller
- Ⓕ Tukirullat
- Ⓖ Rolos de apoio
- Ⓔ Støtteruller
- Ⓖ Rolki dociskowe
- Ⓒ Opěrné kladky
- Ⓒ Oporné kladky
- Ⓕ Támasztógörgők
- Ⓖ Опорни ролки
- Ⓒ Destek makaraları
- Ⓒ Ролики опорные

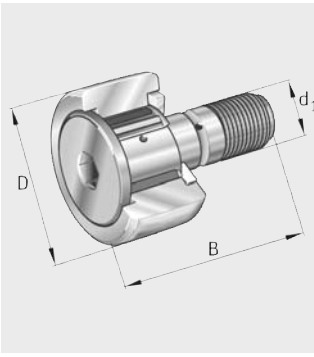
INA	X-life	Euro	≈g	d mm	D mm	B mm	min 
NATR17		60,70	144	17	40	21	5
NATR17-PP		67,90	139	17	40	21	5
NATR20		67,50	246	20	47	25	5
NATR20-PP		75,90	236	20	47	25	5
NATR25		73,70	275	25	52	25	5
NATR25-PP		83,20	271	25	52	25	5
NATR30		92,10	470	30	62	29	5
NATR30-PP		101,00	444	30	62	29	5
<hr/>							
NATV5		28,10	15	5	16	12	10
NATV5-PP		31,30	15	5	16	12	10
NATV6		27,85	21	6	19	12	10
NATV6-PP		31,55	21	6	19	12	10
NATV8		32,35	42	8	24	15	5
NATV8-PP		36,60	41	8	24	15	5
NATV10		47,20	65	10	30	15	5
NATV10-PP		52,10	64	10	30	15	5
NATV12		51,90	72	12	32	15	5
NATV12-PP		57,50	69	12	32	15	5
NATV15		55,40	109	15	35	19	5
NATV15-PP		62,70	101	15	35	19	5
NATV17		61,20	152	17	40	21	5
NATV17-PP		67,90	147	17	40	21	5
NATV20		67,50	254	20	47	25	5
NATV20-PP		75,90	245	20	47	25	5
NATV25		73,70	285	25	52	25	5
NATV25-PP		83,20	281	25	52	25	5
NATV30		92,10	481	30	62	29	5
NATV30-PP		101,00	468	30	62	29	5
<hr/>							
NUTR15		65,50	99	15	35	19	5
NUTR1542		78,90	158	15	42	19	5
NUTR17		71,10	147	17	40	21	5
NUTR1747		83,20	220	17	47	21	5
NUTR20		77,60	245	20	47	25	5
NUTR2052		85,50	321	20	52	25	5
NUTR25		85,50	281	25	52	25	5
NUTR2562		103,00	450	25	62	25	5
NUTR30		103,00	465	30	62	29	5
NUTR3072		119,00	697	30	72	29	3
NUTR35		118,00	630	35	72	29	3
NUTR3580		131,50	836	35	80	29	1
NUTR40		149,50	816	40	80	32	1
NUTR4090		169,50	1 129	40	90	32	1
NUTR45		161,00	883	45	85	32	1
NUTR45100		197,00	1 396	45	100	32	1
NUTR50		198,50	950	50	90	32	1
NUTR50110		253,00	1 690	50	110	32	1
<hr/>							
PWTR15-2RS	XL	73,60	99	15	35	19	5
PWTR1542-2RS	XL	89,70	158	15	42	19	5
PWTR17-2RS	XL	79,90	147	17	40	21	5
PWTR1747-2RS	XL	94,80	220	17	47	21	5

- Ⓓ Stützrollen
- Ⓖᵇ Yoke type track rollers
- Ⓕ Galets de roulement
- Ⓔ Rodillos de apoyo
- Ⓘ Rotelle
- Ⓝᵇ Looprollen
- Ⓢ Löprullar
- Ⓓᵏ Støtteruller
- Ⓕᵇᵀ Tukirullat
- ⒫ᵇ Rolos de apoio
- Ⓝᵇ Støtteruller
- ⒫ᵇ Rolki dociskowe
- Ⓒᶻ Opěrné kladky
- Ⓢᵏ Oporné kladky
- Ⓕ Támasztógörgők
- Ⓖᵇᵀ Опорни ролки
- Ⓓᵀᵀ Destek makaraları
- Ⓕᵇᵀ Ролики опорные

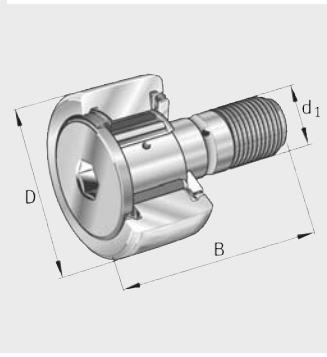
INA	X-life	Euro	≈g	d mm	D mm	B mm	min 
PWTR20-2RS	XL	87,00	245	20	47	25	5
PWTR2052-2RS	XL	96,40	321	20	52	25	5
PWTR25-2RS	XL	95,60	281	25	52	25	5
PWTR2562-2RS	XL	114,50	450	25	62	25	5
PWTR30-2RS	XL	114,50	465	30	62	29	5
PWTR3072-2RS	XL	134,50	697	30	72	29	3
PWTR35-2RS	XL	133,50	630	35	72	29	3
PWTR3580-2RS	XL	148,00	836	35	80	29	1
PWTR40-2RS	XL	166,50	816	40	80	32	1
PWTR4090-2RS	XL	189,50	1 129	40	90	32	1
PWTR45100-2RS	XL	217,00	1 396	45	100	32	1
PWTR50-2RS	XL	225,00	950	50	90	32	1
PWTR50110-2RS	XL	277,00	1 690	50	110	32	1

- Ⓓ Kurvenrollen
- ⒼⒷ Stud type track rollers
- Ⓕ Galets de roulement sur axe
- Ⓔ Rodillos de levas
- Ⓘ Perni folli
- Ⓝ Curverollen
- Ⓢ Kamrullar
- ⒹⓀ Kurveruller
- ⒻⒿ Nokkarullat
- Ⓟ Rolos de comando
- Ⓝ Kurveruller
- ⓅⒶ Rolki do krzywek
- ⒸⒶ Vačkové kladky
- ⓈⓀ Vačkové kladky
- Ⓕ Csapos görgők
- ⒷⒸ Гърбични ролки
- ⓉⓇ Kam makaraları
- ⓇⓊⓈ Ролики опорные с цапфой

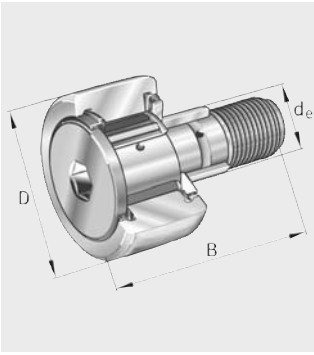
KR



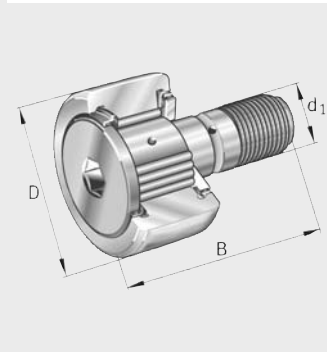
KR..-PP



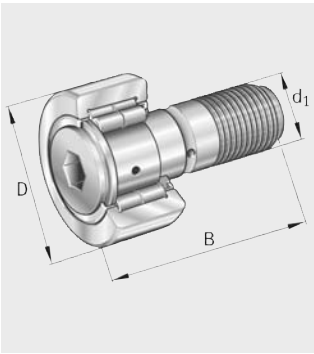
KRE..-PP



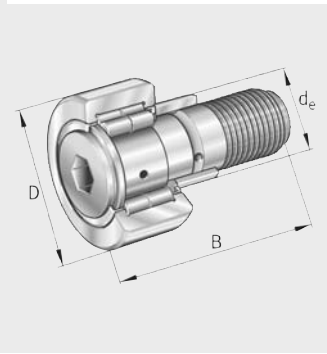
KRV..-PP



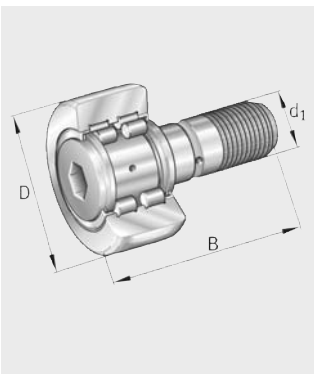
NUKR



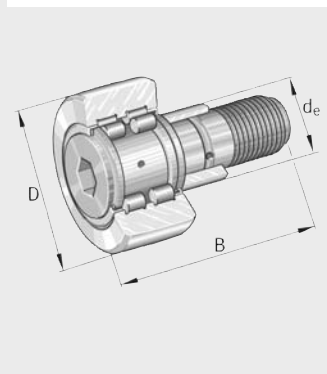
NUKRE




PWKR..-2RS





PWKRE..-2RS




- Ⓓ Kurvenrollen
- ⒼⒷ Stud type track rollers
- Ⓕ Galets de roulement sur axe
- Ⓔ Rodillos de levas
- Ⓘ Perni folli
- ⓃⓁ Curverollen
- Ⓔ Kamrullar
- ⒹⓀ Kurveruller
- ⒻⒶ Nokkarullat
- Ⓐ Rolos de comando
- Ⓝ Kurveruller
- ⒶⓁ Rolki do krzywek
- ⒸⓏ Vačkové kladky
- ⒺⓀ Vačkové kladky
- Ⓕ Csapos görgők
- ⒼⒾ Гърбични ролки
- ⒹⓇ Kam makaraları
- ⒺⓇⓁ Ролики опорные с цапфой


INA	Euro	≈g	D mm	d ₁ mm	B mm	
KR16	46,30	19	16	6	28	5
KR16-PP	49,30	18	16	6	28	5
KR19	48,45	29	19	8	32	5
KR19-PP	51,50	29	19	8	32	5
KR22	50,70	45	22	10	36	5
KR22-PP	54,30	43	22	10	36	5
KR26	52,80	59	26	10	36	5
KR26-PP	57,50	57	26	10	36	5
KR30	64,10	92	30	12	40	5
KR30-PP	68,50	88	30	12	40	5
KR32	67,30	103	32	12	40	5
KR32-PP	72,20	98	32	12	40	5
KR35	74,60	173	35	16	52	5
KR35-PP	80,90	164	35	16	52	5
KR40	88,80	247	40	18	58	1
KR40-PP	95,30	239	40	18	58	1
KR47-PP	124,00	381	47	20	66	1
KR52-PP	127,50	454	52	20	66	1
KR62-PP	161,00	770	62	24	80	1
KR72-PP	179,00	1 010	72	24	80	1
KR80-PP	234,50	1 608	80	30	100	1
KR90-PP	278,50	1 975	90	30	100	1

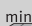
INA	Euro	≈g	D mm	d _e mm	B mm	
KRE16-PP	64,80	20	16	9	28	5
KRE19-PP	67,70	32	19	11	32	5
KRE22-PP	71,10	47	22	13	36	5
KRE26-PP	74,20	62	26	13	36	5
KRE30-PP	87,00	93	30	15	40	5
KRE32-PP	91,20	104	32	15	40	5
KRE35-PP	101,00	177	35	20	52	5
KRE40-PP	115,00	255	40	22	58	1
KRE47-PP	150,00	400	47	24	66	1
KRE52-PP	154,50	473	52	24	66	1
KRE62-PP	200,50	789	62	28	80	1

INA	Euro	≈g	D mm	d ₁ mm	B mm	
KRV16-PP	49,30	19	16	6	28	5
KRV19-PP	51,50	31	19	8	32	5
KRV22-PP	54,30	45	22	10	36	5
KRV26-PP	57,50	59	26	10	36	5
KRV30-PP	68,50	91	30	12	40	5
KRV32-PP	72,20	101	32	12	40	5
KRV35-PP	80,90	166	35	16	52	5
KRV40-PP	95,30	247	40	18	58	1
KRV47-PP	124,00	390	47	20	66	1
KRV52-PP	127,50	463	52	20	66	1
KRV62-PP	161,00	787	62	24	80	1
KRV72-PP	179,00	1 027	72	24	80	1
KRV80-PP	234,50	1 636	80	30	100	1
KRV90-PP	278,50	2 003	90	30	100	1

- Ⓓ Kurvenrollen
- ⒼⒷ Stud type track rollers
- Ⓕ Galets de roulement sur axe
- Ⓔ Rodillos de levas
- Ⓘ Perni folli
- Ⓝ Curverrollen
- Ⓢ Kamrullar
- ⒹⓀ Kurveruller
- ⒻⒶ Nokkarullat
- Ⓟ Rolos de comando
- Ⓝ Kurveruller
- ⒶⓁ Rolki do krzywek
- ⒸⓏ Vačkové kladky
- ⓈⓀ Vačkové kladky
- Ⓕ Csapos görgők
- ⒷⒸ Гърбични ролки
- ⒹⓀ Кам макаралари
- ⒻⓇⓈ Ролики опорные с цапфой

INA	Euro	≈g	D mm	d ₁ mm	B mm	min 
NUKR35	86,40	164	35	16	52	1
NUKR40	103,00	242	40	18	58	1
NUKR47	133,50	380	47	20	66	1
NUKR52	138,00	450	52	20	66	1
NUKR62	177,00	795	62	24	80	1
NUKR72	198,50	1 020	72	24	80	1
NUKR80	253,50	1 600	80	30	100	1
NUKR90	298,00	1 960	90	30	100	1

INA	Euro	≈g	D mm	d _e mm	B mm	min 
NUKRE35	107,00	177	35	20	52	1
NUKRE40	124,00	258	40	22	58	1
NUKRE47	161,00	400	47	24	66	1
NUKRE52	167,00	470	52	24	66	1
NUKRE62	216,50	824	62	28	80	1
NUKRE72	237,50	1 050	72	28	80	1
NUKRE80	296,00	1 670	80	35	100	1
NUKRE90	339,50	2 020	90	35	100	1

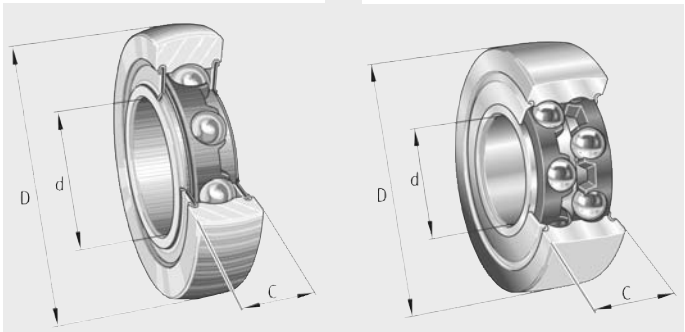
INA	X-life	Euro	≈g	D mm	d ₁ mm	B mm	min 
PWKR35-2RS	XL	97,20	164	35	16	52	1
PWKR40-2RS	XL	115,50	242	40	18	58	1
PWKR47-2RS	XL	150,50	380	47	20	66	1
PWKR52-2RS	XL	154,50	450	52	20	66	1
PWKR62-2RS	XL	198,00	795	62	24	80	1
PWKR72-2RS	XL	223,00	1 020	72	24	80	1
PWKR80-2RS	XL	283,50	1 600	80	30	100	1
PWKR90-2RS	XL	336,00	1 960	90	30	100	1

INA	X-life	Euro	≈g	D mm	d _e mm	B mm	min 
PWKRE35-2RS	XL	119,50	177	35	20	52	1
PWKRE40-2RS	XL	139,50	258	40	22	58	1
PWKRE47-2RS	XL	182,50	400	47	24	66	1
PWKRE52-2RS	XL	185,50	470	52	24	66	1
PWKRE62-2RS	XL	242,00	824	62	28	80	1
PWKRE72-2RS	XL	268,50	1 050	72	28	80	1
PWKRE80-2RS	XL	334,00	1 670	80	35	100	1
PWKRE90-2RS	XL	380,50	2 020	90	35	100	1

- Ⓓ Lauffrollen
- ⒼⒷ Yoke type track rollers
- Ⓕ Galets à billes
- Ⓔ Rodillos-guía
- Ⓘ Rotelle a sfera
- ⒼⓃ Looprollen
- Ⓔ Löprullar
- ⒹⓀ Løberuller
- ⒻⒾ Juoksurullat
- Ⓖ Rolos de apoio
- ⒼⓃ Løperuller
- ⒼⓀ Rolki bieżne
- ⒼⓏ Vodící kladky
- ⒼⓀ Kladky
- Ⓕ Futógörgök
- ⒼⒼⓀ Ходови ролки
- ⒻⓇ Yuvarlanma makaraları
- ⒼⓇⓀ Ролики ходовые


LR6

LR50, LR52



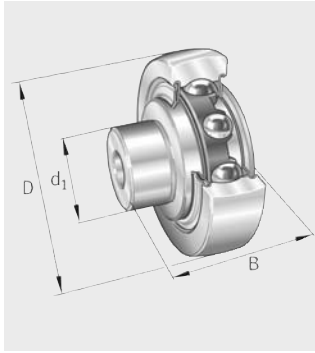
INA	Euro	≈kg	d mm	D mm	C mm	min
LR604-2RSR	30,55	0,01	4	13	4	35
LR608-2RSR	27,30	0,02	8	24	7	20
LR50/5-2RSR	54,50	0,01	5	17	7	21
LR50/6-2RSR	54,80	0,02	6	19	9	16
LR50/7-2RSR	54,40	0,02	7	22	10	14
LR50/8-2RSR	53,90	0,03	8	24	11	10
LR5000-2RS	57,30	0,03	10	28	12	8
LR5001-2RS	59,70	0,03	12	30	12	8
LR5002-2RS	64,60	0,05	15	35	13	7
LR5003-2RS	70,90	0,07	17	40	14	7
LR5004-2RS	78,00	0,12	20	47	16	6
LR5005-2RS	87,70	0,15	25	52	16	6
LR5006-2RS	102,50	0,25	30	62	19	5
LR5007-2RS	117,50	0,3	35	68	20	5
LR5200-2RS	73,50	0,07	10	32	14	7
LR5200-2Z	67,20	0,07	10	32	14	7
LR5200-X-2Z	67,20	0,07	10	32	14	7
LR5201-2RS	73,50	0,08	12	35	15,9	6
LR5201-2Z	67,20	0,08	12	35	15,9	6
LR5201-X-2Z	67,20	0,08	12	35	15,9	6
LR5202-2RS	75,80	0,11	15	40	15,9	6
LR5202-2Z	69,50	0,11	15	40	15,9	6
LR5202-X-2Z	69,50	0,11	15	40	15,9	6
LR5203-2RS	82,30	0,17	17	47	17,5	5
LR5203-2Z	75,20	0,17	17	47	17,5	5
LR5203-X-2Z	75,20	0,17	17	47	17,5	5
LR5204-2RS	86,70	0,23	20	52	20,6	5
LR5204-2Z	80,30	0,23	20	52	20,6	5
LR5204-X-2Z	80,30	0,23	20	52	20,6	5
LR5205-2RS	103,50	0,34	25	62	20,6	5
LR5205-2Z	95,10	0,34	25	62	20,6	5
LR5205-X-2Z	95,10	0,34	25	62	20,6	5
LR5206-2RS	119,00	0,51	30	72	23,8	1
LR5206-2Z	113,00	0,51	30	72	23,8	1
LR5206-X-2Z	113,00	0,51	30	72	23,8	1
LR5207-2RS	137,50	0,66	35	80	27	1

- Ⓓ **Laufrollen**
- ⒼⒷ **Yoke type track rollers**
- Ⓕ **Galets à billes**
- Ⓔ **Rodillos-guía**
- Ⓘ **Rotelle a sfera**
- ⓃⓁ **Looprollen**
- Ⓢ **Löprullar**
- ⒹⓀ **Løberuller**
- ⒻⒾⓃ **Juoksurullat**
- Ⓟ **Rolos de apoio**
- Ⓝ **Løperuller**
- ⓅⓁ **Rolki bieżne**
- ⒸⓏ **Vodící kladky**
- ⓈⓀ **Kladky**
- Ⓕ **Futógörgők**
- ⒷⒸ **Ходови ролки**
- ⓉⓇ **Yuvarlanma makaraları**
- ⓇⓊⓈ **Ролики ходовые**

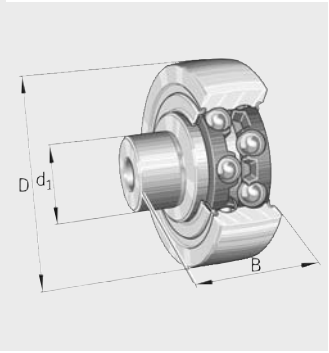
INA	Euro	≈kg	d mm	D mm	C mm	min 
LR5207-2Z	128,00	0,66	35	80	27	1
LR5207-X-2Z	128,00	0,66	35	80	27	1
LR5208-2RS	146,50	0,75	40	85	30,2	1
LR5208-2Z	137,50	0,75	40	85	30,2	1
LR5208-X-2Z	137,50	0,75	40	85	30,2	1

- Ⓓ Zapfenlaufrollen
- ⒼⒷ Stud type track rollers
- Ⓕ Galets à billes sur axe
- Ⓔ Rodillos-guía con muñequilla
- Ⓘ Perni folli
- ⓃⓁ Looprollen met tap
- Ⓔ Löprullar med tapp
- ⒹⓀ Løberuller med akseltap
- ⒻⒶ Nokkarullat
- Ⓖ Rolos de apoio
- Ⓝ Løperuller med tapp
- ⒼⓁ Rolki z trzpieniem
- ⒸⓏ Vodící kladky s čepem
- ⒺⓀ Kladky s čapom
- Ⓕ Csapos futógörgők
- ⒼⒶ Ходови ролки със шийки
- ⒼⓇ Pimli yuvarlanma makaraları
- ⒻⓇⓈ Ролики ходовые с цапфой

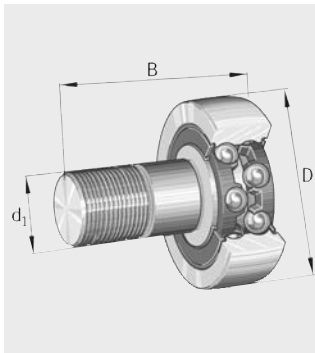
ZL2...-DRS



ZL52...-DRS

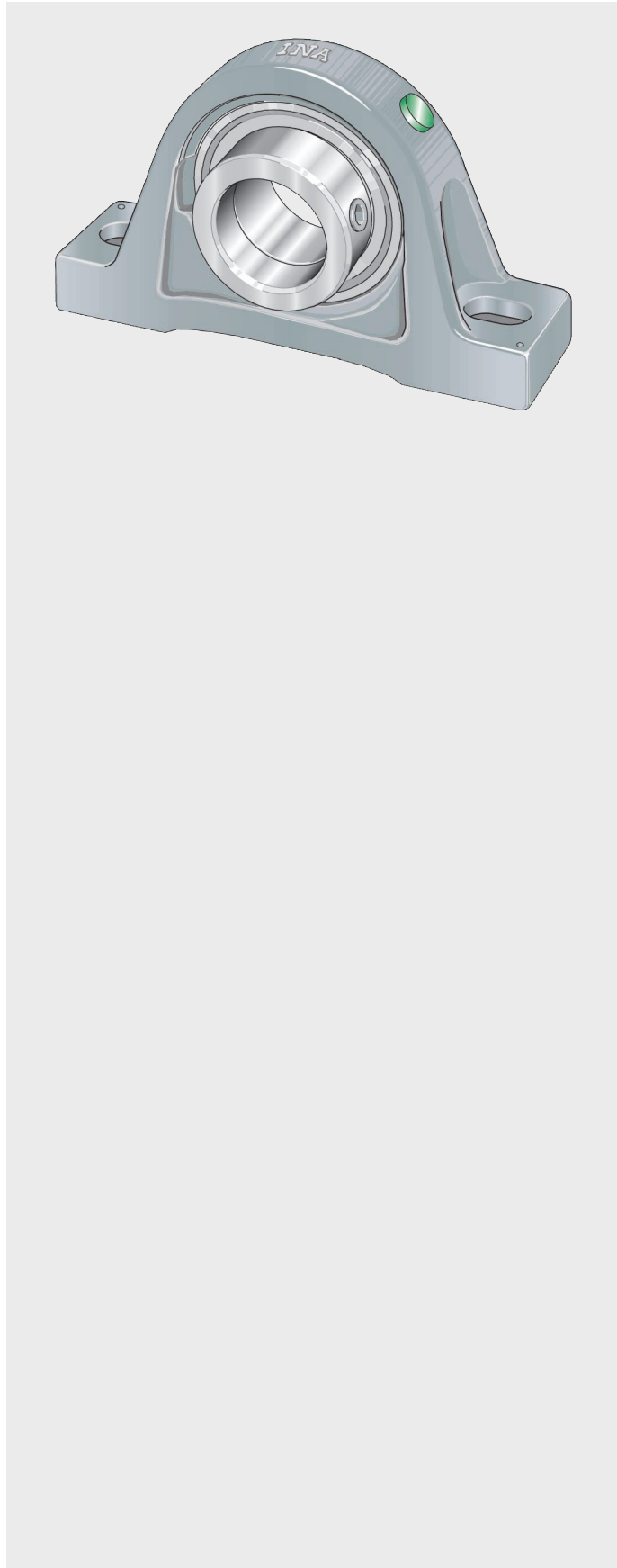


KR52...-2RS



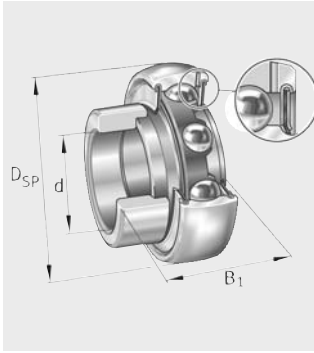
INA	Euro	≈kg	D mm	d ₁ mm	B mm	min
ZL202-DRS	66,40	0,08	40	16	23,8	1
ZL203-DRS	77,60	0,12	47	18	26,5	1
ZL204-DRS	79,80	0,17	52	20	30,7	1
ZL205-DRS	92,60	0,25	62	25	33,8	1
ZL5201-DRS	112,50	0,09	35	14	33,2	1
ZL5202-DRS	117,50	0,12	40	16	36,2	1
ZL5203-DRS	130,00	0,19	47	18	39,5	1
ZL5204-DRS	146,00	0,25	52	20	45,3	1
ZL5205-DRS	167,00	0,38	62	25	50,4	1
ZL5206-DRS	197,00	0,55	72	30	59	1
ZL5207-DRS	225,00	0,71	80	35	69,2	1
KR5201-2RS	117,50	0,12	35	12	49,2	1
KR5202-2RS	122,50	0,19	40	16	53,2	1
KR5203-2RS	142,00	0,29	47	18	58,8	1
KR5204-2RS	156,00	0,38	52	20	63,6	1
KR5205-2RS	180,00	0,58	62	24	70,9	1
KR5206-2RS	212,00	0,8	72	24	74,1	1
KR5207-2RS	235,00	1,2	80	30	91	1

- Ⓓ **Spannlager/Gehäuseeinheiten**
- ⒼⒷ **Insert bearings, housing units**
- Ⓕ **Roulements auto-aligneurs/
paliers auto-aligneurs**
- Ⓔ **Rodamientos autoalineables –
Soportes**
- Ⓘ **Cuscinetti con anello di
bloccaggio / unità di supporto**
- ⓃⓁ **Spanlagers/huiseenheden**
- Ⓢ **Insatslager/huslagerenheter**
- ⒹⓀ **Spænderingslejer/
lejhuseenheder**
- ⒻⓃ **Laakeriyksiköt**
- Ⓟ **Rolamentos de esferas –
Chumaceiras**
- Ⓝ **Innbyggings/huslagerenheter**
- ⓅⓁ **Łożyska samonastawne/ zespoły
łożyskowe**
- ⒸⓏ **Upínací ložiska /Ložiskové
komplety**
- ⓈⓀ **Upínacie ložiská/Ložiskové
jednotky**
- Ⓕ **Feszítőgyűrűs csapágyak /
Házaz egységek**
- ⒷⒸ **Лагери със затегателни
елементи/ Лагерни възли**
- ⓉⓇ **Sıkma bilezikli rulmanlar/
Yatak üniteleri**
- ⓇⓊⓈ **Закрепляемые подшипники и
узлы с корпусами**

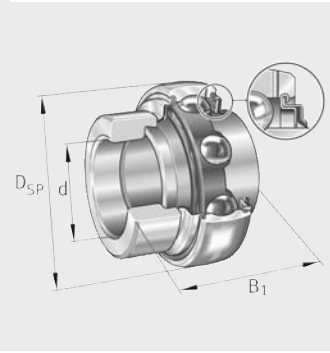


- Ⓓ Spannlager, sphärisch
- ⒼⒷ Radial insert ball bearings with spherical outer ring
- Ⓕ Roulements auto-aligneurs sphériques
- Ⓔ Rodamientos autoalineables, esféricos
- Ⓘ Cuscinetti con anello di bloccaggio, sferico
- ⒶⒸ Spannlagers, sferisch
- Ⓐ Insatslager, sfäriska
- ⒹⒶ Spænderingslejer, sfæriske
- ⒻⒶ Y-laakerit, pallomaiset
- Ⓐ Rolamentos de chumaceiras, esféricos
- Ⓒ Sfæriske innsatslager
- Ⓐ Łożyska samonastawne z kulistym pierścieniem zewnętrznym
- Ⓒ Úpinací ložiska, sférická
- Ⓐ Úpinacie ložiská, sférické
- Ⓕ Feszítőgyűrűs csapágyak, ballikus palásttal
- Ⓐ Самонагаждащи лагери със затегателни елементи
- Ⓐ Sıkma bilezikli rulmanlar, küresel
- Ⓐ Закрепляемые подшипники со сферической поверхностью наружного кольца

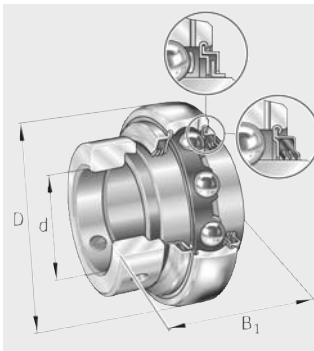
GRAE...NPP-B, RAE...NPP-B, RALE...NPP-B



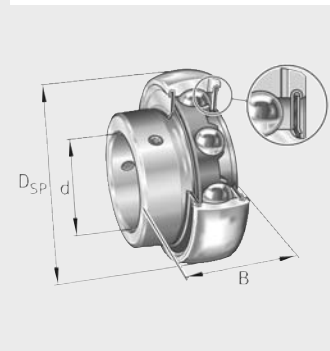
GE...KRR-B, GNE...KRR-B



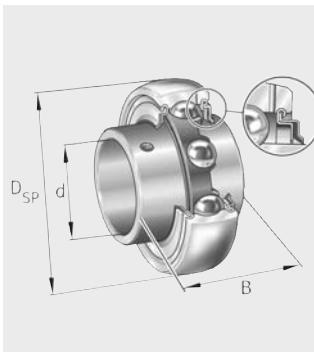
GE...KTT-B



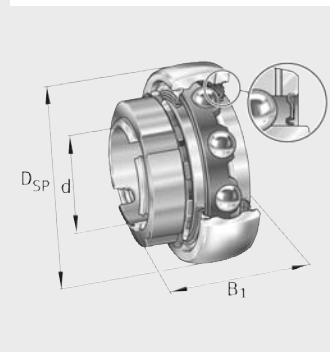
GAY...NPP-B



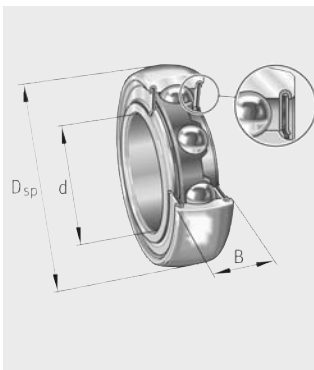
GYE...KRR-B




GSH...2RSR-B




2...NPP-B




- Ⓓ **Spannlager, sphärisch**
- ⒼⒷ **Radial insert ball bearings with spherical outer ring**
- Ⓕ **Roulements auto-aligneurs sphériques**
- Ⓔ **Rodamientos autoalineables, esféricos**
- Ⓘ **Cuscinetti con anello di bloccaggio, sferico**
- ⓃⓁ **Spannlagers, sferisch**
- Ⓢ **Insatslager, sfäriska**
- ⒹⓀ **Spænderingslejer, sfæriske**
- ⒻⒿ **Y-laakerit, pallomaiset**
- Ⓟ **Rolamentos de chumaceiras, esféricos**
- Ⓝ **Sfæriske innsatslager**
- ⓅⓁ **Łożyska samonastawne z kulistym pierścieniem zewnętrznym**
- ⒸⓏ **Upínací ložiska, sférická**
- ⓈⓀ **Upínacie ložiská, sférické**
- Ⓕ **Feszítőgyűrűs csapágyak, ballikus palásttal**
- ⒷⒸ **Самонагаждащи лагери със затегателни елементи**
- ⓉⓇ **Sıkma bilezikli rulmanlar, küresel**
- ⓇⓊⓈ **Закрепляемые подшипники со сферической поверхностью наружного кольца**

INA	X-life	Euro	≈kg	d mm	D _{SP} mm	B ₁ mm	min 
GRAE12-NPP-B	XL	32,75	0,13	12	40	28,6	1
GRAE15-NPP-B	XL	32,75	0,11	15	40	28,6	1
GRAE17-NPP-B	XL	32,75	0,1	17	40	28,6	1
GRAE20-NPP-B	XL	36,05	0,16	20	47	31	1
GRAE25-NPP-B	XL	38,95	0,19	25	52	31	1
GRAE30-NPP-B	XL	46,45	0,32	30	62	35,8	1
GRAE35-NPP-B	XL	56,70	0,47	35	72	39	1
GRAE40-NPP-B	XL	68,60	0,62	40	80	43,8	1
GRAE45-NPP-B	XL	81,90	0,7	45	85	43,8	1
GRAE50-NPP-B	XL	88,40	0,77	50	90	43,8	1
GRAE55-NPP-B	XL	109,50	1,06	55	100	48,4	1
GRAE60-NPP-B	XL	144,00	1,4	60	110	53,1	1
RAE25-NPP-B	XL	39,65	0,19	25	52	31	1
RAE30-NPP-B	XL	47,35	0,32	30	62	35,8	1
RAE35-NPP-B	XL	57,90	0,47	35	72	39	1
RAE40-NPP-B	XL	70,50	0,63	40	80	43,8	1
RAE50-NPP-B	XL	91,00	0,77	50	90	43,8	1
RALE20-NPP-B	XL	35,65	0,1	20	42	24,5	1
RALE25-NPP-B	XL	38,35	0,12	25	47	25,5	1
RALE30-NPP-B	XL	46,05	0,18	30	55	26,5	1
GE20-KRR-B	XL	44,20	0,19	20	47	43,7	1
GE25-KRR-B	XL	46,45	0,25	25	52	44,5	1
GE30-KRR-B	XL	56,80	0,39	30	62	48,5	1
GE35-KRR-B	XL	68,10	0,55	35	72	51,3	1
GE40-KRR-B	XL	80,00	0,73	40	80	56,5	1
GE45-KRR-B	XL	96,80	0,83	45	85	56,5	1
GE50-KRR-B	XL	102,50	0,99	50	90	62,8	1
GE55-KRR-B	XL	136,00	1,37	55	100	71,4	1
GE60-KRR-B	XL	179,00	1,8	60	110	77,9	1
GE70-KRR-B	XL	271,00	2,15	70	125	66	1
GE80-KRR-B	XL	396,50	2,79	80	140	70,7	1
GNE50-KRR-B	XL	206,50	1,82	50	110	66,75	1
GNE60-KRR-B	XL	350,50	2,97	60	130	68	1
GE25-KTT-B	XL	59,20	0,24	25	52	44,5	1
GE50-KTT-B	XL	135,50	0,98	50	90	62,8	1
GAY17-NPP-B	XL	28,70	0,08	17	40	22	1
GAY20-NPP-B	XL	28,70	0,13	20	47	25	1
GAY25-NPP-B	XL	32,70	0,16	25	52	27	1
GAY30-NPP-B	XL	39,80	0,26	30	62	30	1
GAY35-NPP-B	XL	48,25	0,41	35	72	35	1
GAY40-NPP-B	XL	57,80	0,53	40	80	39,5	1
GYE12-KRR-B	XL	30,70	0,11	12	40	27,4	1
GYE15-KRR-B	XL	30,70	0,1	15	40	27,4	1
GYE17-KRR-B	XL	30,70	0,09	17	40	27,4	1
GYE20-KRR-B	XL	30,70	0,14	20	47	31	1
GYE25-KRR-B	XL	35,50	0,19	25	52	34,1	1

- Ⓓ **Spannlager, sphärisch**
- ⒼⒷ **Radial insert ball bearings with spherical outer ring**
- Ⓕ **Roulements auto-aligneurs sphériques**
- Ⓔ **Rodamientos autoalineables, esféricos**
- Ⓘ **Cuscinetti con anello di bloccaggio, sferico**
- ⒶⒺ **Spannlagers, sferisch**
- Ⓐ **Insatslager, sfäriska**
- ⒹⒶ **Spænderingslejer, sfæriske**
- ⒻⒶ **Y-laakerit, pallomaiset**
- Ⓐ **Rolamentos de chumaceiras, esféricos**
- Ⓐ **Sfæriske innsatslager**
- Ⓐ **Łożyska samonastawne z kulistym pierścieniem zewnętrznym**
- Ⓐ **Upínací ložiska, sférická**
- Ⓐ **Upínacie ložiská, sférické**
- Ⓐ **Feszítógyűrűs csapágyak, ballikus palásttal**
- Ⓐ **Самонагаждащи лагери със затегателни елементи**
- Ⓐ **Sıkma bilezikli rulmanlar, küresel**
- Ⓐ **Закрепляемые подшипники со сферической поверхностью наружного кольца**

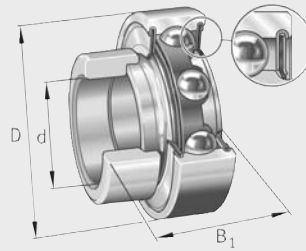
INA	X-life	Euro	≈kg	d mm	D _{SP} mm	B mm	min 
GYE30-KRR-B	XL	43,35	0,31	30	62	38,1	1
GYE35-KRR-B	XL	52,40	0,46	35	72	42,9	1
GYE40-KRR-B	XL	62,80	0,62	40	80	49,2	1
GYE45-KRR-B	XL	70,00	0,71	45	85	49,2	1
GYE50-KRR-B	XL	79,40	0,79	50	90	51,6	1
GYE55-KRR-B	XL	103,00	1,08	55	100	55,6	1
GYE60-KRR-B	XL	135,00	1,46	60	110	65,1	1
GYE70-KRR-B	XL	240,00	1,95	70	125	74,6	1
GYE75-KRR-B	XL	270,00	2,07	75	130	77,8	1
GYE80-KRR-B	XL	330,00	2,7	80	140	82,6	1
GYE90-KRR-B	XL	534,00	3,93	90	160	96	1


INA	X-life	Euro	≈kg	d mm	D _{SP} mm	B ₁ mm	min 
GSH20-2RSR-B	XL	69,40	0,14	20	47	28	1
GSH25-2RSR-B	XL	74,10	0,17	25	52	28	1
GSH30-2RSR-B	XL	87,60	0,27	30	62	32	1
GSH35-2RSR-B	XL	107,50	0,43	35	72	34	1
GSH40-2RSR-B	XL	119,50	0,54	40	80	38	1

INA	X-life	Euro	≈kg	d mm	D _{SP} mm	B mm	min 
203-NPP-B	XL	21,20	0,06	17	40	12	1
204-NPP-B	XL	23,15	0,11	20	47	14	1
205-NPP-B	XL	26,30	0,13	25	52	15	1
206-NPP-B	XL	32,90	0,2	30	62	16	1
207-NPP-B	XL	40,70	0,29	35	72	17	1
208-NPP-B	XL	51,00	0,37	40	80	18	1
209-NPP-B	XL	58,10	0,41	45	85	19	1
210-NPP-B	XL	65,20	0,46	50	90	20	1

- Ⓓ Spannlager, zylindrisch
- ⒼⒷ Radial insert ball bearings with cylindrical outer ring
- Ⓕ Roulements à billes cylindriques
- Ⓔ Rodamientos autoalineables, cilíndricos
- Ⓘ Cuscinetti con anello di bloccaggio, cilindrico
- Ⓝ Spanlagers, cilindrisch
- Ⓢ Insatslager, cylindriska
- ⒹⓀ Spænderingslejer, cylindriske
- ⒻⒾⒶ Y-laakerit, lieriömäiset
- Ⓟ Rolamentos para chumaceiras, cilíndricos
- Ⓝ Sylindriske innsatslager
- Ⓟ Łożyska samonastawne z walcowym pierścieniem zewnętrznym
- ⒸⓏ Upínací ložiska, válcová
- ⓈⓀ Upínacie ložiská, valcové
- Ⓕ Feszítőgyűrűs csapágyak, hengeres palásttal
- ⒷⒸ Цилиндрични лагери със затегателни елементи
- ⒹⓀ Sıkma bilezikli rulmanlar, silindirik
- ⒻⒺⒶ Закрепляемые подшипники с цилиндрической поверхностью наружного кольца

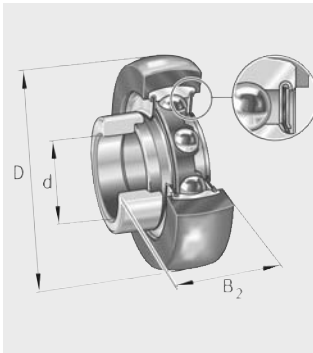
RAE...NPP, RALE...NPP



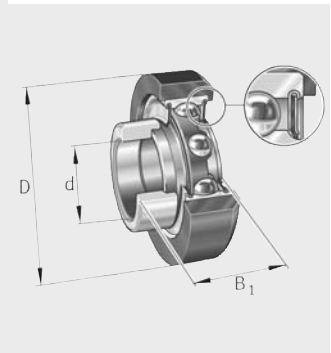
INA	X-life	Euro	≈kg	d mm	D mm	B ₁ mm	min 
RAE20-NPP-FA106	XL	36,75	0,17	20	47	31	1
RAE25-NPP-FA106	XL	39,65	0,2	25	52	31	1
RAE30-NPP-FA106	XL	47,35	0,33	30	62	35,8	1
RAE35-NPP-FA106	XL	57,90	0,49	35	72	39	1
RAE40-NPP-FA106	XL	69,70	0,64	40	80	43,8	1
RAE50-NPP-FA106	XL	90,20	0,79	50	90	43,8	1
RALE20-NPP-FA106	XL	35,35	0,1	20	42	24,5	1
RALE25-NPP	XL	37,90	0,13	25	47	25,5	1
RALE30-NPP-FA106	XL	45,60	0,18	30	55	26,5	1

- Ⓓ **Spannlager mit Gummidämmring**
- ⒼⒷ **Radial insert ball bearings with rubber interliner**
- Ⓕ **Roulements auto-aligneurs avec amortisseur en caoutchouc**
- Ⓔ **Rodamientos autoalineables con cubierta de goma para amortiguación**
- Ⓘ **Cuscinetti con anello di bloccaggio con anello smorzatore in gomma**
- ⒼⓃ **Spannlagers met rubber dempingsring**
- Ⓕ **Insatslager med gummiring**
- ⒹⓀ **Spænderingslejer med gummiring**
- ⒻⒾⓃ **Y-laakerit, kumivaimennuksella**
- Ⓕ **Rolamentos de chumaceiras com anel de amortecimento em borracha**
- ⒼⓃ **Innsatslager med gummi dempering**
- ⒻⓁ **Łożyska samonastawne z gumowym pierścieniem zewnętrznym**
- ⒻⓏ **Upínací ložiska s tlumícím gumovým kroužkem**
- ⒻⓀ **Upínacie ložiská s gumovým tlmiacim krúžkom**
- Ⓕ **Feszítőgyűrűs csapágyak gumigyűrűvel**
- ⒼⒼ **Лагери със затегателни елементи и гумен уплътнителен пръстен**
- ⒻⓇ **Sıkma bilezikli rulmanlar, lastik tıraşım sönümleme bilezikli**
- ⒻⓇ **Закрепляемые подшипники с обрезиненным наружным кольцом**

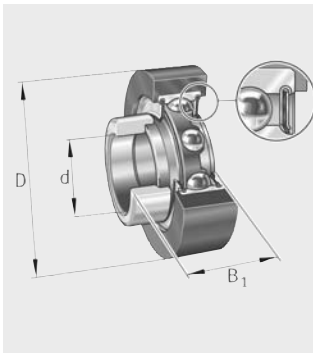
RABR




RCR



RCSM

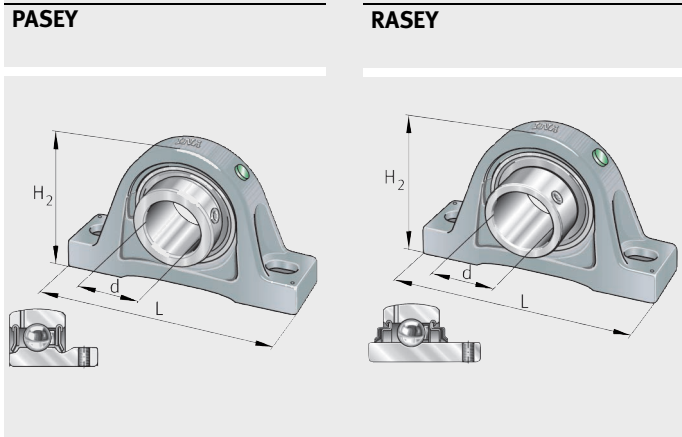
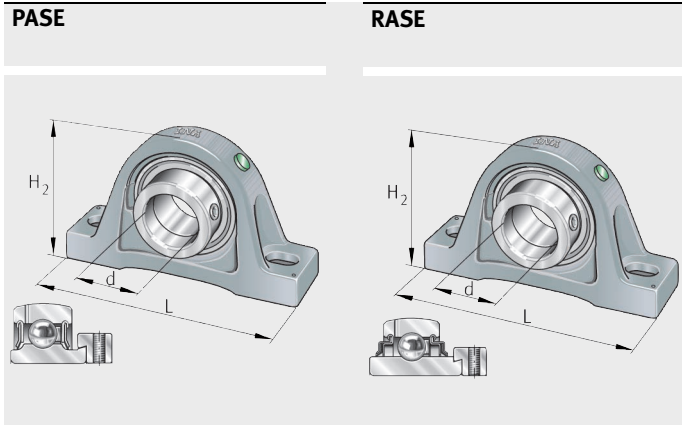



INA	X-life	Euro	≈kg	d mm	D mm	B ₂ mm	
RABRB20/52-FA106	XL	54,40	0,2	20	52,3	32,3	1
RABRB25/62-FA106	XL	62,50	0,24	25	62,2	33,9	1
RABRB30/72-FA106	XL	74,90	0,38	30	72,2	38,2	1
RABRB35/80-FA106	XL	86,90	0,57	35	80,2	41,4	1
RABRB40/85-FA106	XL	100,50	0,73	40	85	46,3	1
RABRB50/100-FA106	XL	128,50	0,92	50	100,2	47,7	1

INA	X-life	Euro	≈kg	d mm	D mm	B ₁ mm	
RCRA20/46-FA106	XL	50,80	0,14	20	46	24,5	1
RCRB25/57-FA106	XL	62,70	0,21	25	57,3	31	1


RCSMB15/65-FA106	XL	55,30	0,18	15	65,1	28,6	1
RCSMB17/65-FA106	XL	55,90	0,18	17	65,1	28,6	1
RCSMB20/65-FA106	XL	59,50	0,22	20	65,1	31	1
RCSMB25/65-FA106	XL	67,20	0,24	25	65,1	31	1
RCSMA30/65-FA106	XL	81,00	0,32	30	65,1	26,5	1

- Ⓓ Stehlager-Gehäuseeinheiten
- ⒼⒷ Plummer block housed bearing units
- Ⓕ Paliers à semelle
- Ⓔ Soportes de apoyo
- Ⓘ Supporti ritti
- ⓃⓁ Staande lagereenheden
- Ⓢ Stållagerenheter
- ⒹⓀ Stålejer
- ⒻⒾⓃ Pystylaakeriyksiköt
- Ⓟ Chumaceiras
- Ⓝ Fotlagerenheter
- ⓅⓁ Oprawy wolnostojące
- ⒸⓏ Ložiskové komplety – stojaté
- ⓀⓁ Stojaté ložiskové jednotky
- Ⓗ Álló-csapágy házas egységek
- ⒷⒸⒹ Възли от стоящи лагери и тела
- ⒹⓇ Dik yatak üniteleri
- ⓇⓊⓈ Узлы с закрепляемыми подшипниками и стационарными корпусами

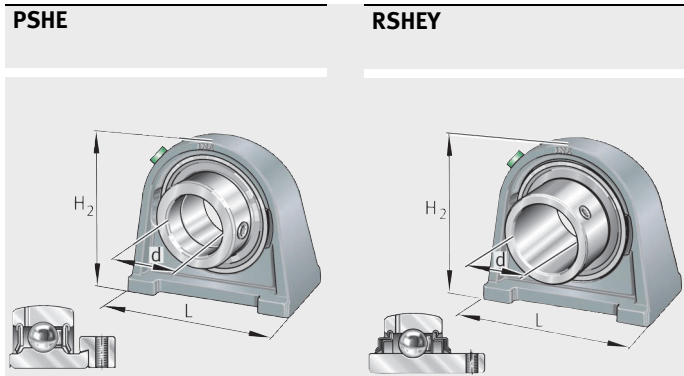


INA	X-life	Euro	≈kg	d mm	L mm	H ₂ mm	
PASE12	XL	53,30	0,46	12	125	57	1
PASE15	XL	53,30	0,46	15	125	57	1
PASE17	XL	53,30	0,46	17	125	57	1
PASE20-N	XL	55,00	0,6	20	130	64	1
PASE25-N	XL	62,10	0,7	25	130	70	1
PASE30-N	XL	74,00	1,13	30	158	82	1
PASE35-N	XL	87,00	1,57	35	163	93	1
PASE40-N	XL	101,50	1,84	40	179	99	1
PASE45	XL	123,00	2,15	45	192	107	1
PASE50-N	XL	136,50	2,59	50	200	115	1
PASE55	XL	176,50	2,79	55	222	124,5	1
PASE60-N	XL	218,00	4,35	60	240	140	1
RASE20-N	XL	63,00	0,63	20	130	64	1
RASE25-N	XL	69,60	0,75	25	130	70	1
RASE30-N	XL	84,50	1,11	30	158	82	1
RASE35-N	XL	98,40	1,65	35	163	93	1
RASE40-N	XL	113,00	1,95	40	179	99	1
RASE50-N	XL	150,50	2,8	50	200	115	1
RASE60-N	XL	246,00	4,79	60	240	140	1
RASE70	XL	422,50	6,15	70	260	156	1
RASE80	XL	581,00	8,65	80	290	175	1
RASE90	XL	925,00	12,12	90	330	200	1
RASE100	XL	1 290,00	15,85	100	380	225	1
PASEY30-N	XL	68,70	1,07	30	158	82	1

- Ⓛ **Stehlager-Gehäuseeinheiten**
- Ⓛ **Plummer block housed bearing units**
- Ⓛ **Paliers à semelle**
- Ⓛ **Soportes de apoyo**
- Ⓛ **Supporti ritti**
- Ⓛ **Staande lagereenheden**
- Ⓛ **Stållagerenheter**
- Ⓛ **Stålejer**
- Ⓛ **Pystylaakeriyksiköt**
- Ⓛ **Chumaceiras**
- Ⓛ **Fotlagerenheter**
- Ⓛ **Oprawy wolnostojące**
- Ⓛ **Ložiskové komplety – stojaté**
- Ⓛ **Stojaté ložiskové jednotky**
- Ⓛ **Álló-csapágy házas egységek**
- Ⓛ **Възли от стоящи лагери и тела**
- Ⓛ **Dik yatak üniteleri**
- Ⓛ **Узлы с закрепляемыми подшипниками и стационарными корпусами**

INA	X-life	Euro	≈kg	d mm	L mm	H ₂ mm	 min
PASEY35-N	XL	80,70	1,45	35	163	93	1
PASEY40-N	XL	92,40	1,75	40	179	99	1
PASEY50-N	XL	123,00	2,49	50	200	115	1
PASEY60-N	XL	206,50	4,15	60	240	140	1
RASEY17	XL	50,70	0,45	17	125	57	1
RASEY20-N	XL	49,75	0,58	20	130	64	1
RASEY25-N	XL	58,80	0,7	25	130	70	1
RASEY30-N	XL	70,80	1,13	30	158	82	1
RASEY35-N	XL	82,80	1,55	35	163	93	1
RASEY40-N	XL	95,70	1,84	40	179	99	1
RASEY45	XL	109,00	2,16	45	192	107	1
RASEY50-N	XL	127,50	2,6	50	200	115	1
RASEY55	XL	166,50	3,22	55	222	124,5	1
RASEY60-N	XL	210,00	4,27	60	240	140	1
RASEY70	XL	392,50	5,93	70	260	156	1
RASEY75	XL	436,50	6,51	75	265	164	1
RASEY80	XL	514,00	8,41	80	290	175	1
RASEY90	XL	840,00	12,6	90	330	200	1

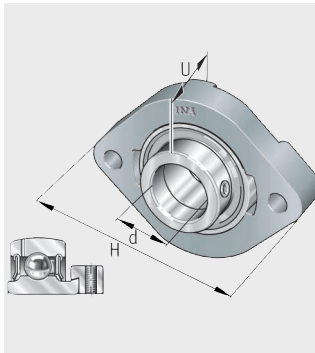
- Ⓓ Stehlager-Gehäuseeinheiten, kurzes Gehäuse
- ⒼⒷ Plummer block housing units, short housing
- Ⓕ Paliers à semelle, semelle courte
- Ⓔ Soportes de apoyo, soportes con base corta
- Ⓘ Supporti ritti, alloggiamento corto
- ⒹⒻ Staande lagereenheden, korte uitvoering
- Ⓔ Stålagerenheter, kort hus
- ⒹⒻ Stålejer, kort hus
- ⒻⒼ Pystylaakeriyksiköt, lyhyt pesä
- Ⓕ Chumaceiras de apoio, chumaceiras com base curta
- Ⓓ Fotlagerenheter, kort hus
- ⒻⒼ Oprawy wolnostojące, Oprawy krótkie
- ⒻⒼ Ložiskové komplety stojaté, krátké těleso
- ⒻⒼ Stojaté ložiskové jednotky, krátké těleso
- Ⓕ Álló-csapágyházas egységek
- ⒻⒼ Възли от стоящи лагери и къси тела
- ⒻⒼ Dik yatak üniteleri, kısa yuvalı
- ⒻⒼ Узлы с закрепляемыми подшипниками и стационарными узкими корпусами



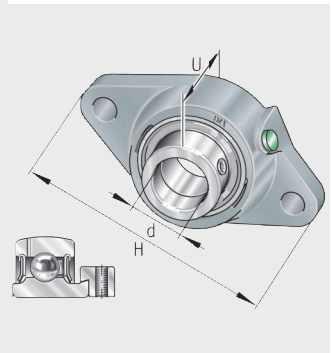
INA	X-life	Euro	≈kg	d mm	L mm	H ₂ mm	min
PSHE20-N	XL	63,50	0,46	20	65	64	1
PSHE25-N	XL	72,70	0,54	25	70	70	1
PSHE30-N	XL	88,60	0,94	30	98	82	1
PSHE35-N	XL	104,50	1,26	35	103	93	1
PSHE40-N	XL	123,50	1,84	40	116	99	1
RSHEY20-N	XL	58,20	0,43	20	65	64	1
RSHEY25-N	XL	69,20	0,54	25	70	70	1
RSHEY30-N	XL	85,50	0,94	30	98	82	1
RSHEY35-N	XL	100,00	1,25	35	103	93	1
RSHEY40-N	XL	117,50	1,53	40	116	99	1
RSHEY50-N	XL	147,00	2,82	50	135	115	1

- Ⓓ Flanschlager-Gehäuseeinheiten, Zweiloch
- Ⓖᵇ Flanged housing units, two-bolt
- Ⓕ Paliers appliqués à deux trous de fixation
- Ⓔ Soportes-brida de dos agujeros
- Ⓘ Supporti a flangia a due fori
- Ⓝᵒᵒ Flenslagereenheden, tweegats
- Ⓢ Flänslagerenheter, två hål
- Ⓓᵏ Flangelejer, 2-huls
- Ⓕᵒᵒ Laippalaakeriyksiköt, kahden pultin kiinnitys
- Ⓟ Chumaceiras de flange com dois furos
- Ⓝ Flenslagerenheter, to hull
- Ⓟᵒᵒ Kołnierzowe zespoły łożyskowe, dwuotworowe
- Ⓒᶻ Přírubové ložiskové komplety se dvěma otvory
- Ⓢᵏ Přírubové ložiskové jednotky, dvojdirové teleso
- Ⓕ Peremes házas egységek, két rögzítő furattal
- Ⓖᵒᵒ Фланцови възли с лагери и тела с два отвора
- Ⓖᵒᵒ Flanşlı yatak üniteleri, iki delikli
- Ⓕᵒᵒ Узлы с закрепляемыми подшипниками и фланцевыми корпусами с двумя отверстиями

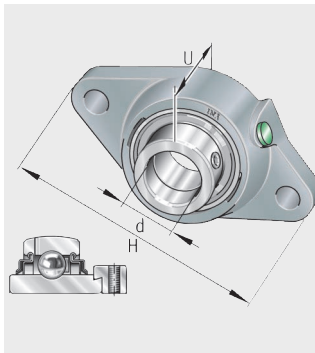
FLCTE, GLCTE



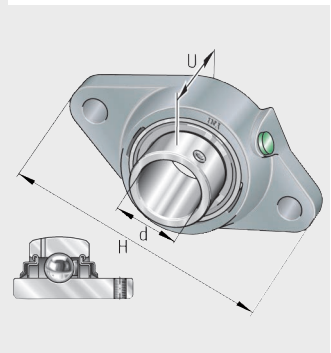
PCJT




RCJT, RCJTZ



RCJTJ



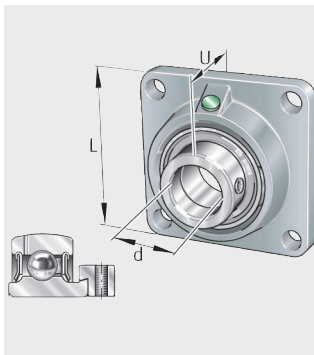
INA	X-life	Euro	≈kg	d mm	H mm	U mm	
FLCTE12	XL	52,10	0,3	12	81	30,5	1
FLCTE15	XL	52,10	0,3	15	81	30,5	1
FLCTE17	XL	52,10	0,3	17	81	30,5	1
FLCTE20	XL	55,00	0,39	20	90,5	33	1
FLCTE25	XL	60,00	0,47	25	97	33,4	1
FLCTE30	XL	72,50	0,76	30	112,5	38,1	1
FLCTE35	XL	85,50	1,02	35	126	41,8	1
FLCTE40	XL	99,80	1,27	40	150	46,2	1
GLCTE25	XL	63,30	0,47	25	97	33,4	1
GLCTE30	XL	75,40	0,76	30	112,5	38,1	1
GLCTE35	XL	88,60	1,02	35	126	41,8	1
PCJT20-N	XL	55,00	0,48	20	112	42,5	1
PCJT25-N	XL	62,10	0,58	25	124	42,5	1
PCJT30-N	XL	74,00	0,81	30	142	46,7	1
PCJT35-N	XL	87,00	1,13	35	155	50,5	1
PCJT40-N	XL	101,50	1,54	40	172	56,7	1
PCJT50-N	XL	138,50	1,97	50	190	60,7	1
RCJT25-N	XL	71,00	0,62	25	124	46	1
RCJT30-N	XL	86,90	0,88	30	142	50,2	1
RCJT35-N	XL	101,00	1,19	35	155	53,5	1
RCJT40-N	XL	115,00	1,66	40	172	59,1	1
RCJT50-N	XL	154,50	2,2	50	190	66,2	1
RCJT60-N	XL	253,50	3,69	60	238	80,8	1

- Ⓓ **Flanschlager-Gehäuseeinheiten, Zweiloch**
- ⒼⒷ **Flanged housing units, two-bolt**
- Ⓕ **Paliers appliqués à deux trous de fixation**
- Ⓔ **Soportes-brida de dos agujeros**
- Ⓘ **Supporti a flangia a due fori**
- ⓃⓁ **Flenslagereenheden, tweegats**
- Ⓢ **Flänslagerenheter, två hål**
- ⒹⓀ **Flangelejer, 2-huls**
- ⒻⒾⓃ **Laippalaakeriyksiköt, kahden pultin kiinnitys**
- Ⓟ **Chumaceiras de flange com dois furos**
- Ⓝ **Flenslagerenheter, to hull**
- ⓅⓁ **Kołnierzowe zespoły łożyskowe, dwuotworowe**
- ⒸⓏ **Přírubové ložiskové komplety se dvěma otvory**
- ⓈⓀ **Prírubové ložiskové jednotky, dvojdirové teleso**
- Ⓕ **Peremes házas egységek, két rögzítő furattal**
- ⒷⒸ **Фланцови възли с лагери и тела с два отвора**
- ⒹⓇ **Flanşlı yatak üniteleri, iki delikli**
- ⒻⓇ **Узлы с закрепляемыми подшипниками и фланцевыми корпусами с двумя отверстиями**

INA	X-life	Euro	≈ kg	d mm	H mm	U mm	min 
RCJTY15	XL	50,70	0,35	15	99	32,9	1
RCJTY17	XL	50,70	0,34	17	99	32,9	1
RCJTY20-N	XL	49,75	0,42	20	112	37,3	1
RCJTY25-N	XL	58,80	0,57	25	124	38,8	1
RCJTY30-N	XL	70,80	0,88	30	142	42,2	1
RCJTY35-N	XL	82,80	1,13	35	155	46,4	1
RCJTY40-N	XL	95,70	1,57	40	172	54,2	1
RCJTY45	XL	111,50	1,7	45	180	54,2	1
RCJTY50-N	XL	129,50	2	50	190	60,6	1
RCJTZ25	XL	91,70	0,64	25	124	45,9	1
RCJTZ30	XL	109,00	0,9	30	142	47,1	1
RCJTZ35	XL	127,50	1,22	35	155	49,3	1
RCJTZ40	XL	143,50	1,6	40	172	54,9	1
RCJTZ50	XL	182,00	2,21	50	190	62,1	1
RCJTZ60	XL	275,00	3,74	60	238	76,8	1

- Ⓓ Flanschlager-Gehäuseeinheiten, Vierloch
- Ⓖᵇ Flanged housing units, four-bolt
- Ⓕ Paliers appliqués à quatre trous de fixation
- Ⓔ Soportes-brida de cuatro agujeros
- Ⓘ Supporti a flangia a quattro fori
- Ⓝᵒᵒ Flanslagereneheden, viergats
- Ⓢ Flänslagerenheter, fyra hål
- Ⓓᵏ Flangelejer, 4-huls
- Ⓕᵒᵒ Laippalaakeriyksiköt, neljän pultin kiinnitys
- Ⓕ Chumaceiras de flange com quatro furos
- Ⓝ Flanslagerenheter, fire hull
- Ⓖᵒᵒ Kołnierzowe zespoły łożyskowe, czterootworowe
- Ⓒᵒ Přírubové ložiskové komplety se čtyřmi otvory
- Ⓢᵏ Přírubové ložiskové jednotky, štvordierové teleso
- Ⓕ Peremes házas egységék, négy rögzítő furattal
- Ⓖᵒᵒ Фланцови възли с лагери и тела с четири отвора
- Ⓖᵒᵒ Flanşlı yatak üniteleri, dört delikli
- Ⓕᵒᵒ Узлы с закрепляемыми подшипниками и фланцевыми корпусами с четырьмя отверстиями

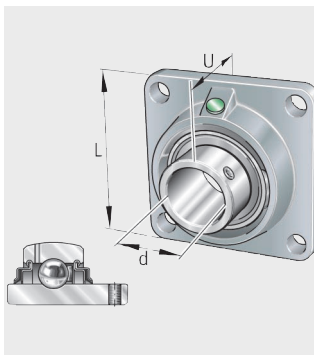
PCJ



RCJ




RCJY



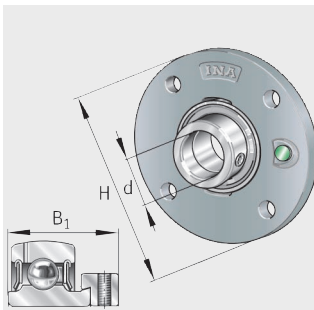
INA	X-life	Euro	≈kg	d mm	L mm	U mm	min
PCJ25-N	XL	62,10	0,76	25	95	42,5	1
PCJ30-N	XL	74,00	1,11	30	108	46,8	1
PCJ35-N	XL	87,00	1,46	35	118	50,5	1
PCJ40-N	XL	101,50	1,89	40	130	56,8	1
PCJ45	XL	121,00	2,22	45	137	56,7	1
PCJ50-N	XL	136,50	2,3	50	143	60,8	1
PCJ60-N	XL	218,00	4,1	60	175	73,6	1
RCJ25-N	XL	71,80	0,82	25	95	46	1
RCJ30-N	XL	86,90	1,16	30	108	50,2	1
RCJ35-N	XL	101,00	1,47	35	118	53,5	1
RCJ40-N	XL	115,00	2,02	40	130	59,1	1
RCJ50-N	XL	153,50	2,53	50	143	66,1	1
RCJ60-N	XL	251,00	4,21	60	175	80,9	1
RCJY20-N	XL	49,75	0,62	20	86	37,3	1
RCJY25-N	XL	58,80	0,77	25	95	38,8	1
RCJY30-N	XL	70,80	1,1	30	108	42,2	1
RCJY35-N	XL	82,80	1,44	35	118	46,4	1
RCJY40-N	XL	95,70	1,93	40	130	54,2	1
RCJY45	XL	109,00	2,15	45	137	54,2	1
RCJY50-N	XL	127,50	2,33	50	143	60,6	1

- Ⓓ Flanschlager-Gehäuseeinheiten, Vierloch
- Ⓖᵇ Flanged housing units, four-bolt
- Ⓕ Paliers appliqués à quatre trous de fixation
- Ⓔ Soportes-brida de cuatro agujeros
- Ⓘ Supporti a flangia a quattro fori
- Ⓝ Flenslagereenheden, viergats
- Ⓢ Flänslagerenheter, fyra hål
- Ⓓᵏ Flangelejer, 4-huls
- Ⓕᵐ Laippalaakeriyksiköt, neljän pultin kiinnitys
- Ⓟ Chumaceiras de flange com quatro furos
- Ⓝ Flenslagerenheter, fire hull
- Ⓟᵏ Kołnierzowe zespoły łożyskowe, czterootworowe
- Ⓒᶻ Přírubové ložiskové komplety se čtyřmi otvory
- Ⓢᵏ Prírubové ložiskové jednotky, štvordierové teleso
- Ⓕᵐ Peremes házas egységek, négy rögzítő furattal
- Ⓖᵍᵏ Фланцови възли с лагери и тела с четири отвора
- Ⓓᵐ Flanşlı yatak üniteleri, dört delikli
- Ⓕᵐᵏ Узлы с закрепляемыми подшипниками и фланцевыми корпусами с четырьмя отверстиями

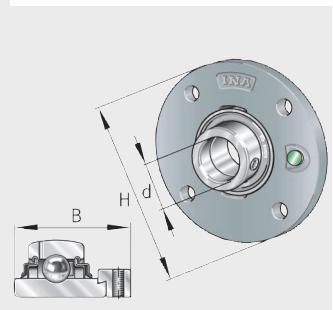
INA	X-life	Euro	≈ kg	d mm	L mm	U mm	min 
RCJY55	XL	169,00	3,41	55	162	64,4	1
RCJY60-N	XL	210,00	4,22	60	175	73,7	1
RCJY70	XL	392,50	5,35	70	188	82,4	1
RCJY80	XL	514,00	6,82	80	197	90,6	1
RCJY90	XL	840,00	9,48	90	235	80,1	1

- Ⓓ Flanschlager-Gehäuseeinheiten, Vierloch-, rund
- Ⓖᵇ Flanged housing units, four-bolt, round
- Ⓕ Paliers appliqués ronds, à quatre trous de fixation
- Ⓔ Soportes-brida redondos de cuatro agujeros
- Ⓘ Supporti a flangia a quattro fori, rotondi
- Ⓝ Flenslagereenheden, viergats, rond
- Ⓢ Flänslagerenheter, fyra hål, runda
- Ⓓᵏ Flangelejer, 4-huls, runde
- Ⓕᵐ Laippalaakeriyksiköt, neljän pultin kiinnitys, pyöreä
- Ⓟ Chumaceiras de flange redondas com quatro furos
- Ⓝ Flenslagerenheter, fire hull, rund
- Ⓟᵏ Kołnierzowe zespoły łożyskowe, czterootworowe, okrągłe
- Ⓒᶻ Ložiskové jednotky přírubové, kulaté, se čtyřmi otvory
- Ⓢᵏ Přírubové ložiskové jednotky, štvordierové okrúhle teleso
- Ⓕᵐ Peremes házas egységek, négy rögzítő furattal, kör alakú
- Ⓖᵒᶒ Фланцови възли с лагери и кръгли тела с четири отвора
- Ⓒᵒᵒ Flanşlı yatak üniteleri, dört delikli, yuvarlak
- Ⓕᵐᵘ Узлы с закрепляемыми подшипниками и круглыми фланцевыми корпусами с четырьмя отверстиями

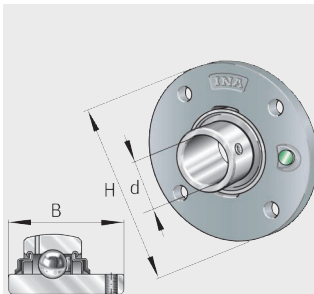
PME



RME

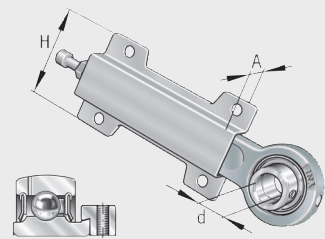
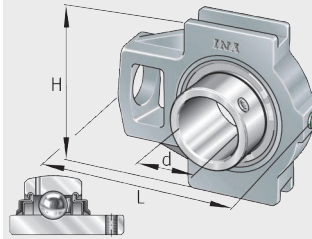


RMEY



INA	X-life	Euro	≈kg	d mm	H mm	B ₁ mm	min
PME25-N	XL	75,20	0,73	25	115	31	1
PME30-N	XL	90,30	0,97	30	125	35,8	1
PME35-N	XL	104,50	1,22	35	135	39	1
PME40-N	XL	123,50	1,62	40	145	43,8	1
PME50-N	XL	158,00	2,13	50	165	43,8	1
PME60-N	XL	245,50	3,65	60	195	53,1	1
RME30-N	XL	102,00	1,04	30	125	48,5	1
RME35-N	XL	117,50	1,34	35	135	51,3	1
RME40-N	XL	136,50	1,74	40	145	56,5	1
RME50-N	XL	171,00	2,53	50	165	62,8	1
RME60-N	XL	276,00	4,04	60	195	77,9	1
RME70	XL	450,00	5,55	70	215	66	1
RME80	XL	633,00	5,75	80	220	70,7	1
INA	X-life	Euro	≈kg	d mm	H mm	B mm	min
RMEY25-N	XL	72,60	0,75	25	115	34,1	1
RMEY30-N	XL	87,20	0,99	30	125	38,1	1
RMEY35-N	XL	100,00	1,28	35	135	42,9	1
RMEY40-N	XL	117,50	1,65	40	145	49,2	1
RMEY50-N	XL	147,50	2,16	50	165	51,6	1
RMEY60-N	XL	235,50	3,71	60	195	65,1	1

- Ⓓ Spann-Gehäuseeinheiten
- ⒼⒷ Take-up housing units
- Ⓕ Coulissex tendeurs
- Ⓔ Soportes tensores
- Ⓘ Supporti registrabili
- ⓃⓁ Span-lagereenheden
- Ⓔ Spännlagerenheter
- ⒹⓀ Kulisse-, hænge-, svinge- og strammelejer
- ⒻⓂ Säättölaakeripesäyksiköt
- Ⓕ Chumaceiras tensores
- Ⓔ Innsatslagerenheter
- ⒻⓁ Zespoły łożyskowe samonastawne
- ⒸⓏ Ložiskové komplety
- ⒺⓀ Napínacie ložiskové jednotky
- Ⓕ Feszítőgyűrűs házas egységek
- ⒼⒼⒺ Възли с тела и лагери със затегателни елементи
- ⒻⓇ Sıkma bilezikli yatak üniteleri
- ⒻⓇⓁ Узлы с закрепляемыми подшипниками и корпусами

RTUEY
PHUSE


INA	X-life	Euro	≈kg	d mm	L mm	H mm	min
RTUEY25	XL	71,90	0,86	25	98,5	90	1
RTUEY30	XL	87,20	1,19	30	114,5	102	1
RTUEY35	XL	100,00	1,74	35	131,5	102	1
RTUEY40	XL	117,50	2,43	40	141	115	1
RTUEY50	XL	147,50	2,38	50	148	115	1
RTUEY60	XL	235,50	4,44	60	186	146	1

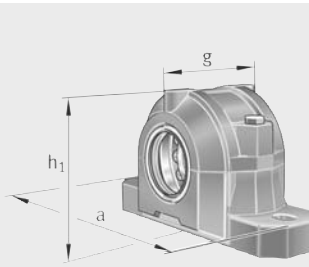
INA	X-life	Euro	≈kg	d mm	H mm	A mm	min
PHUSE25	XL	119,00	2,07	25	103	28	1
PHUSE30	XL	142,50	2,22	30	103	28	1
PHUSE35	XL	166,50	2,46	35	103	28	1
PHUSE40	XL	199,00	4,89	40	130	36	1
PHUSE50-N	XL	237,50	5,25	50	130	36	1


- Ⓓ Lagergehäuse; Zubehör
- ⒼⒷ Bearing housings; accessories
- Ⓕ Corps de palier, accessoires
- Ⓔ Soportes para rodamientos; accesorios
- Ⓘ Supporti per cuscinetti; accessori
- ⓃⓁ Lagerhuizen; toebehoren
- Ⓐ Lagerhus; Tillbehör
- ⒹⓀ Lejehuse; Tilbehør
- ⒻⒾⒿ Laakeripesät; tarvikkeet
- Ⓐ Chumaceiras para rolamentos; acessórios
- Ⓝ Lagerhus; Tilbehør
- ⒶⓁ Obudowy łożysk; akcesoria
- ⒸⓏ Ložisková tělesa, příslušenství
- ⒶⓀ Ložiskové tělesa; Příslušenstvo
- Ⓕ Csapágyházak, tartozékok
- ⒼⒾⒶⒶ Лагерни тела; Принадлежности
- ⒶⒼⒶ Rulman yuvaları: Aksesuarlar
- ⒶⒶⒶ Корпуса подшипников и детали



- Ⓓ Stehlagergehäuse, geteilt, ohne seitliche Deckel SNV
- ⒼⒷ Plummer block housings, split, without side cover SNV
- Ⓕ Palier à semelle, corps en deux parties, sans couvercle latéral SNV
- Ⓔ Soportes de apoyo, partidos, sin tapa lateral SNV
- Ⓘ Supporti ritti, divisi, senza schermi laterali SNV
- Ⓝ Staande lagerhuizen, gedeeld, zonder zijdeksels SNV
- Ⓢ Stållagerhus, delbara, utan sidolock SNV
- ⒹⓀ Stålejhuse, delte, uden endedæksel SNV
- ⒻⒺ Pystylaakeripesät, jaetut, ilman kantta SNV
- Ⓟ Caixas de apoio, partidos, sem tampa lateral SNV
- Ⓝ Stållagerhus-delte, uten sidelokk serie SNV
- Ⓟ Oprawy łożyskowe stojące, dzielone, bez bocznej Pokrywy, SNV
- ⒸⒶ Ložisková tělesa stojatá, bez bočních krytů
- ⓀⓂ Stojaté ložiskové telesá, delené, bez bočného krytu SNV
- Ⓕ Álló csapágyházak, osztott, SNV oldalsó zárófedél nélkül
- ⒷⒺ Тела за стоящи лагери – Делими тела без страничен капак SNV
- ⓃⓂ Dik yatak yuvaları, parçalı, yanal kapaksız SNV
- ⓀⓂ Стационарные корпуса-корпуса SNV, разборные, без боковой крышки

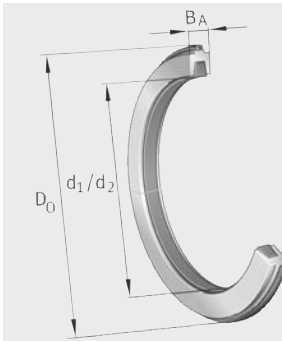
SNV



FAG	Euro	≈kg	a mm	g mm	h ₁ mm	min 
SNV052-F-L	82,40	1,4	165	70	75	1
SNV062-F-L	101,50	1,9	185	75	91	1
SNV072-F-L	104,00	2,1	185	80	97	1
SNV080-F-L	109,00	2,8	205	85	112	1
SNV085-F-L	119,00	2,8	205	87	114	1
SNV090-F-L	129,00	3,2	205	100	117	1
SNV100-F-L	187,50	4,25	255	105	133	1
SNV110-F-L	190,00	4,9	255	110	139	1
SNV120-F-L	238,50	6,5	275	115	155	1
SNV125-F-L	243,50	6,3	275	105	158	1
SNV130-F-L	243,50	6,9	280	120	161	1
SNV140-F-L	305,50	9,3	315	135	183	1
SNV150-F-L	327,50	11	320	140	189	1
SNV160-F-L	371,50	13	345	145	201	1
SNV170-F-L	429,00	15	345	150	219	1
SNV180-F-L	484,00	18	380	160	223	1
SNV190-F-L	626,00	20	380	155	229	1
SNV200-F-L	657,00	24,2	410	175	248	1
SNV215-F-L	773,00	26,5	410	180	271	1
SNV230-F-L	1 016,00	33	445	185	298	1
SNV240-F-L	1 250,00	36,3	450	185	298	1
SNV250-F-L	1 230,00	42,5	500	200	304	1
SNV260-F-L	1 503,00	50	530	200	304	1
SNV270-F-L	1 511,00	52,5	530	190	321	1
SNV280-F-L	2 043,00	58	550	215	328	1
SNV290-F-L	1 891,00	61	550	205	344	1
SNV300-F-L	2 604,00	71,3	620	225	351	1

- Ⓓ Filzdichtungen für SNV-Gehäuse
- Ⓖᐁ Felt seals for SNV housings
- Ⓕ Etanchéités en feutre pour palier SNV
- Ⓔ Obturaciones de fieltro para soportes SNV
- Ⓘ Tenute in feltro per alloggiamenti SNV
- Ⓝᐁ Viltichtingen voor SNV lagerhuizen
- Ⓢ Filttätningar för SNV-hus
- Ⓓᐁ Filttætninger for SNV-lejehuse
- Ⓕᐁ Huopatiivistimet SNV-pesille
- Ⓕ Obturadores por feltro para caixas SNV
- Ⓝ Filttetninger for SNV-Lagerhus
- Ⓕᐁ Uszczelnienia filcowe do opraw SNV
- Ⓒᐁ Filcová těsnění pro SNV – domky
- Ⓢᐁ Plstené tesnenia pre SNV telesá
- Ⓕ Filc tömités SNV csapágyházakhoz
- Ⓖᐁ Филцови уплътнения за тела SNV
- Ⓕᐁ Keçe sızdırmazlıklar, SNV yuvalar için
- Ⓕᐁ Уплотнения из войлока для корпусов SNV

FSV5

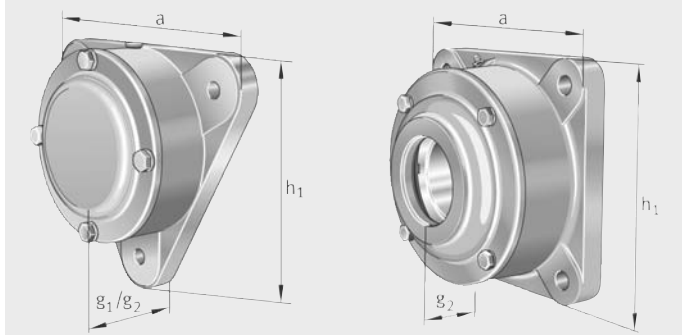


FAG	Euro	≈kg	d ₁ /d ₂ mm	D ₀ mm	B _A mm	min
FSV509	19,83	0,047	40	70,9	11	2
FSV510	21,80	0,051	45	75,9	11	2
FSV511	24,15	0,19	50	80,9	11	2
FSV512	27,30	0,058	55	85,9	11	2
FSV513	28,00	0,22	60	90,9	11	2
FSV515	32,20	0,101	62	106,4	11	2
FSV516	34,75	0,134	70	111,9	13,5	2
FSV517	37,30	0,47	75	115,9	13,5	1
FSV518	40,10	0,159	80	123,9	13,5	2
FSV519	70,20	0,73	85	134,7	14,5	2
FSV520	70,40	0,233	90	141,2	14,5	2
FSV522	83,10	0,249	100	151,2	14,5	1
FSV524	94,70	0,268	110	161,2	14,5	2
FSV526	107,00	1,12	115	171,2	16,5	2
FSV528	110,50	0,385	125	181,2	16,5	2

- Ⓓ Flanschlagergehäuse:
Gehäuse F5
- Ⓖᵇ Flanged housings: housing F5
- Ⓕ Palier applique : Palier F5
- Ⓔ Soportes-brida: Soportes F5
- Ⓘ Supporto flangiato:
Alloggiamento F5
- Ⓝᵇ Flenslagerhuizen: huizen F5
- Ⓢ Flänslagerhus: Lagerhus F5
- Ⓓᵏ Flangelejhuse: Lejehus F5
- Ⓕᵇᵐ Laippalaakeripesät: sarja F5
- Ⓟ Chumaceiras de flange:
Chumaceiras F5
- Ⓝᵇ Flenslagerhus: Serie F5
- Ⓟᵇᵇ Oprawy kołnierzowe: F5
- Ⓒᶻ Přírubová ložisková tělesa,
tělesa F5
- Ⓢᵏ Přírubové ložiskové telesá:
telesá F5
- Ⓗ Peremes csapágyházak,
F5 sorozat
- Ⓒᵍᵀᵇ Тела за фланцови лагери:
Тела F5
- Ⓓᵇᵐᵀᵇ Flaşlı yatak yuvaları: F5 yuva
- Ⓕᵇᵇᵐᵀᵇ Фланцевые корпуса:
корпуса F5

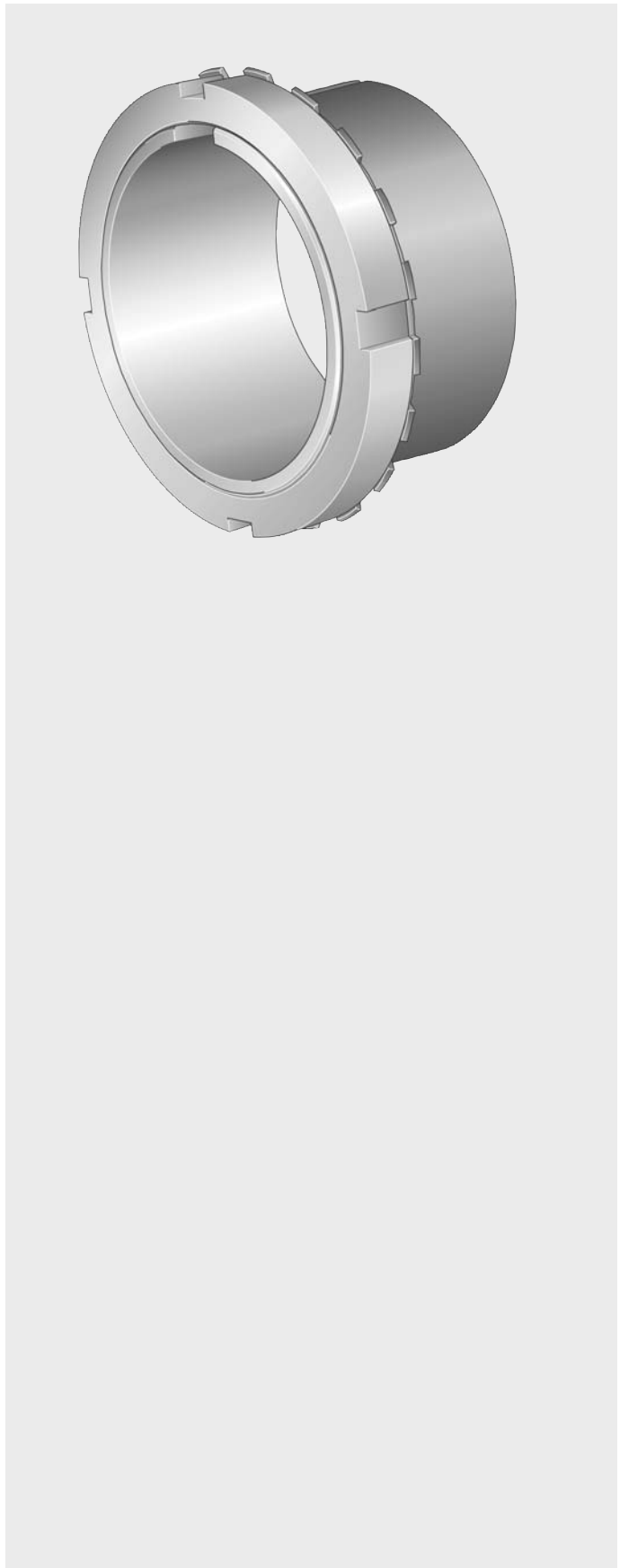
F5...-A, F5...-B

F51...-A, F51...-B



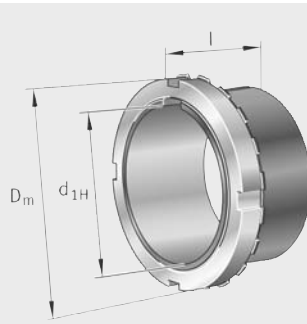
FAG	Euro	≈kg	a mm	g ₁ /g ₂ mm	h ₁ mm	min
F509-A-L	220,00	3,6	180	65	160	1
F509-B-L	220,00	3,6	180	70	160	1
F510-A-L	295,00	3,8	180	65	160	1
F510-B-L	270,00	3,8	180	70	160	1
F511-A-L	355,00	4,1	190	71	170	1
F511-B-L	355,00	4,1	190	76	170	1
F512-A-L	409,00	4,6	206	73	185	1
F512-B-L	401,00	4,6	206	78	185	1
F513-A-L	454,50	5,4	219	75	198	1
F513-B-L	454,50	5,4	219	79	198	1
F515-A-L	580,00	9,5	190	97	190	1
F515-B-L	541,00	9,5	190	104	190	1
F516-A-L	582,00	10	196	101	196	1
F516-B-L	582,00	10	196	110	196	1
F517-A-L	717,00	12	210	106	210	1
F517-B-L	717,00	12	210	114	210	1
F518-A-L	752,00	13	210	110	210	1
F518-B-L	702,00	13	210	118	210	1
F520-A-L	975,00	18	250	119	250	1
F520-B-L	975,00	18	250	127	250	1
F522-A-L	1 189,00	22	270	128	270	1
F522-B-L	1 110,00	22	270	137	270	1

- Ⓓ **Spannhülsen; Abziehhülsen;
Nutmuttern; Sicherungen**
- ⒼⒷ **Adapter sleeves;
withdrawal sleeves; locknuts;
fasteners**
- Ⓕ **Manchons de serrage,
manchons de démontage,
écrous à encoches,
organes de blocage**
- Ⓔ **Manguitos de fijación;
manguitos de desmontaje;
tuercas ranuradas;
chapas de seguridad**
- Ⓘ **Bussole di trazione;
bussole di calettamento; ghiere;
lamiere di sicurezza**
- ⒼⓃ **Trekbusen; drukkbusen;
asmoeren; borgringen**
- Ⓕ **Spännhylsor; Avdragshylsor;
Muttrar; Säkringar**
- ⒹⓀ **Klembøsninger;
Aftræksbøsninger;
Låsemøtrikker; Låseblink**
- ⒻⒿ **Kiristysholkit; vetoholkit;
lukitusmutterit; varmistimet**
- Ⓖ **Casquilhos de fixação;
Casquilhos de desmontagem;
Porcas ranhuradas;
Arruelas de trava**
- Ⓖ **Klemhylser; Avdragshylser;
Akselmuttere; Låseblink**
- ⒼⓁ **Tuleje wciągane;
Tuleje wciskane;
Nakrętki łożyskowe;
zabezpieczenia**
- ⒼⓏ **Upínací pouzdra,
stahovací pouzdra,
koncové matice, pojištění**
- ⒻⓀ **Upínacie puzdrá;
Stahovacie puzdrá; Matice;
Poistné podložky**
- Ⓕ **Szorítóhüvely; Lehúzóhüvelyek;
Hornyos anyák;
Biztosító lemezek**
- ⒼⒼ **Затягателни втулки;
Изтеглящи втулки;
Кръгли гайки с канали;
Фиксатори**
- ⒻⓇ **Gerdirme manşonları;
Çektirme manşonlar;
Yivli somunlar;
Emniyet elemanları**
- ⒻⓇ **Втулки закрепительные;
стяжные; Гайки шлицевые;
фиксирующие элементы**




- Ⓓ Spannhülsen mit Zubehör
- ⒼⒷ Adapter sleeves with accessories
- Ⓕ Manchons de serrage avec accessoires
- Ⓔ Manguitos de fijación con accesorios
- Ⓘ Bussole di trazione con accessori
- Ⓝ Trekbussen met toebehoren
- Ⓢ Spännhylsor med tillbehör
- ⒹⓀ Klæmbøsninger med tilbehør
- ⒻⒾⓃ Kiristysholkit, tarvikkeet
- Ⓟ Casquilhos de fixaçã com acessórios
- ⒼⓃ Klemhylser med tilbehør
- Ⓟ Tuleje wciągane z akcesoriami
- ⒸⓏ Upínací pouzdra s příslušenstvím
- ⓈⓀ Upínacie puzdrá s príslušenstvom
- Ⓕ Szorítóhüvelyek és tartozékok
- ⒼⒸ Zategatelni vtulki с принадлежности
- ⒹⓃ Gerdirme manşonları, aksesuarları
- ⒻⒼⓈ Закрепительные втулки и детали

H2, H3, H23, H30, H31



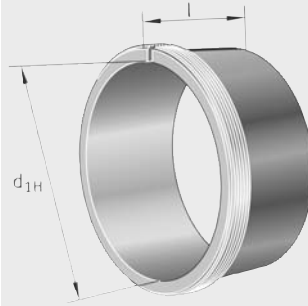
FAG	Euro	≈kg	d _{1H} mm	D _m mm	l mm	min
H204	26,65	0,04	17	32	24	1
H205	23,20	0,07	20	38	26	1
H206	23,40	0,1	25	45	27	1
H207	24,75	0,12	30	52	29	1
H208	26,20	0,18	35	58	31	1
H209	32,15	0,22	40	65	33	1
H210	34,40	0,27	45	70	35	1
H211	37,30	0,31	50	75	37	1
H212	40,75	0,35	55	80	38	1
H213	43,80	0,4	60	85	40	1
H215	77,00	0,71	65	98	43	1
H216	92,50	0,89	70	105	46	1
H217	105,00	1,03	75	110	50	1
H218	121,50	1,21	80	120	52	1
H219	147,00	1,39	85	125	55	1
H220	153,00	1,52	90	130	58	1
H221	180,00	1,74	95	140	60	1
H222	181,00	1,95	100	145	63	1
H306	24,05	0,11	25	45	31	1
H307	26,45	0,14	30	52	35	1
H308	28,45	0,19	35	58	36	1
H309	32,90	0,25	40	65	39	1
H310	37,30	0,3	45	70	42	1
H311	38,95	0,35	50	75	45	1
H312	41,35	0,4	55	80	47	1
H313	46,10	0,46	60	85	50	1
H314	76,30	0,74	60	92	52	1
H315	79,80	0,84	65	98	55	1
H316	97,40	1,04	70	105	59	1
H317	112,00	1,19	75	110	63	1
H318	126,00	1,39	80	120	65	1
H319	144,50	1,58	85	125	68	1
H320	161,50	1,73	90	130	71	1
H322	203,00	2,21	100	145	77	1
H2305	37,45	0,09	20	38	35	1
H2306	36,45	0,13	25	45	38	1
H2307	36,30	0,16	30	52	43	1

- Ⓓ **Spannhülsen mit Zubehör**
- ⒼⒷ **Adapter sleeves with accessories**
- Ⓕ **Manchons de serrage avec accessoires**
- Ⓔ **Manguitos de fijación con accesorios**
- Ⓘ **Bussole di trazione con accessori**
- Ⓐ **Trekbusen met toebehoren**
- Ⓒ **Spännhylsor med tillbehör**
- ⒹⓀ **Klembøsninger med tilbehør**
- ⒻⒶ **Kiristysholkit, tarvikkeet**
- Ⓐ **Casquilhos de fixação com acessórios**
- Ⓐ **Klemhylser med tilbehør**
- Ⓐ **Tuleje wciągane z akcesoriami**
- Ⓒ **Upínací pouzdra s příslušenstvím**
- Ⓒ **Upínacie puzdrá s príslušenstvom**
- Ⓕ **Szorítóhüvelyek és tartozékok**
- ⒼⒸ **Затягательни втулки с принадлежности**
- Ⓒ **Gerdirme manşonları, aksesuarları**
- Ⓐ **Закрепительные втулки и детали**

FAG	Euro	≈kg	d _{1H} mm	D _m mm	l mm	min 
H2308	36,65	0,23	35	58	46	1
H2309	42,45	0,29	40	65	50	1
H2310	45,50	0,36	45	70	55	1
H2311	49,75	0,42	50	75	59	1
H2312	66,40	0,49	55	80	62	1
H2313	76,00	0,56	60	85	65	1
H2314	98,40	0,92	60	92	68	1
H2315	103,00	1,06	65	98	73	1
H2316	123,00	1,3	70	105	78	1
H2317	131,50	1,47	75	110	82	1
H2318	163,00	1,71	80	120	86	1
H2319	203,00	1,95	85	125	90	1
H2320	221,50	2,2	90	130	97	1
H2322	258,50	2,78	100	145	105	1
H2324	355,00	3,24	110	155	112	1
H2326	481,50	4,69	115	165	121	1
H2328	566,00	5,66	125	180	131	1
H2330	734,00	6,76	135	195	139	1
H2332	822,00	9,32	140	210	147	1
H3024	243,50	2,01	110	145	72	1
H3026	300,00	2,96	115	155	80	1
H3028	400,50	3,3	125	165	82	1
H3030	552,00	4,02	135	180	87	1
H3032	590,00	5,44	140	190	93	1
H3034	635,00	6,25	150	200	101	1
H3036	789,00	7,18	160	210	109	1
H3038	942,00	7,8	170	220	112	1
H3122	245,50	2,28	100	145	81	1
H3124	245,00	2,67	110	155	88	1
H3126	317,50	3,72	115	165	92	1
H3128	409,00	4,4	125	180	97	1
H3130	564,00	5,6	135	195	111	1
H3132	660,00	7,81	140	210	119	1
H3134	710,00	8,52	150	220	122	1
H3136	849,00	9,67	160	230	131	1
H3138	975,00	11	170	240	141	1
H3140	1 141,00	12,3	180	250	150	1
H3144X	1 852,00	15,7	200	280	161	1

- Ⓓ Abziehhülsen ohne Zubehör
- ⒼⒷ Withdrawal sleeves without accessories
- Ⓕ Ⓖ Manchons de démontage sans accessoires
- Ⓔ Mangitos de desmontaje sin accesorios
- Ⓘ Bussole di calettamento senza accessori
- ⒶⒹ Drukbusen met toebehoren
- Ⓐ Svdragshylsor utan tillbehör
- ⒹⒶ Aftræksbøsninger uden tilbehør
- ⒻⒼ Vetoholkit, ilman tarvikkeita
- Ⓐ Ⓐ Csaquilhos de desmontagem sem acessórios
- Ⓐ Svdragshylser uten tilbehør
- Ⓐ Tuleje wciskane bez akcesoriów
- Ⓐ Stahovací pouzdra bez příslušenství
- Ⓐ Stahovacie puzdra bez príslušenstva
- Ⓐ Lehúzódhüvely tartozékok nélkül
- Ⓐ Изтеглящи втулки без принадлежности
- Ⓐ Çektirme manşonları, aksesuarsız
- Ⓐ Стяжные втулки

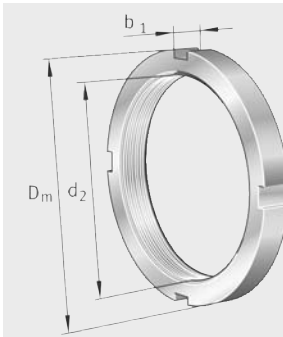
AH(X)23



FAG	Euro	≈ kg	d _{1H} mm	l mm	min 
AHX2311	108,50	0,26	50	54	1
AHX2312	112,00	0,32	55	58	1
AHX2314	131,50	0,47	65	64	1
AHX2315	135,00	0,54	70	68	1
AHX2316	131,50	0,61	75	71	1
AHX2317	165,00	0,68	80	74	1
AHX2318	168,50	0,78	85	79	1
AHX2320	211,00	1,03	95	90	1

- Ⓓ Nutmuttern
- ⒼⒷ Locknuts
- Ⓕ Ecrus à encoches
- Ⓔ Tuercas ranuradas
- Ⓘ Ghiere
- ⓃⓁ Asmoeren
- Ⓔ Muttrar
- ⒹⓀ Låsemøtrikker
- ⒻⒾⒿ Lukitusmutterit
- ⒫ Porcas ranhuradas
- Ⓝ Akselmuttere
- ⒫Ⓛ Nakrętki łożyskowe
- ⒸⓏ Koncové matice
- ⒻⓀ Úpínacie matice
- Ⓕ Biztosító anya
- ⒷⒼ Кръгли гайки с канали
- ⒹⓇ Yivli somunlar
- ⒹⓇ Гайки шлицевые

KM



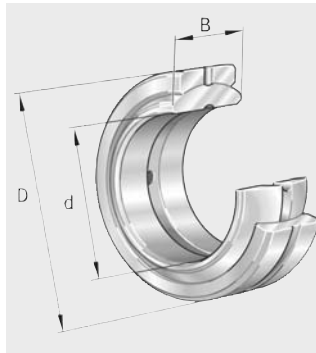
FAG	Euro	≈kg	d ₂ mm	D _m mm	b ₁ mm	min
KM0	5,29	0,004	10	18	4	5
KM1	5,29	0,007	12	22	4	5
KM2	5,84	0,01	15	25	5	5
KM3	7,29	0,012	17	28	5	5
KM4	9,74	0,016	20	32	6	5
KM5	10,37	0,028	25	38	7	5
KM6	11,21	0,042	30	45	7	1
KM7	12,89	0,058	35	52	8	1
KM8	13,10	0,079	40	58	9	1
KM9	13,89	0,11	45	65	10	1
KM10	16,14	0,145	50	70	11	1
KM11	17,42	0,159	55	75	11	1
KM12	18,81	0,175	60	80	11	1
KM13	22,75	0,209	65	85	12	1
KM14	26,30	0,242	70	92	12	1
KM15	27,35	0,293	75	98	13	1
KM16	37,00	0,396	80	105	15	1
KM17	46,35	0,455	85	110	16	1
KM18	54,20	0,57	90	120	16	1
KM19	58,90	0,638	95	125	17	1
KM20	65,60	0,718	100	130	18	1
KM21	70,70	0,86	105	140	18	1
KM22	85,70	0,97	110	145	19	1
KM23	121,50	1	115	150	19	1
KM24	102,50	1,07	120	155	20	1
KM25	140,50	1,23	125	160	21	1
KM26	124,00	1,22	130	165	21	1
KM27	192,00	1,55	135	175	22	1
KM28	156,00	1,55	140	180	22	1
KM29	225,00	2	145	190	24	1
KM30	182,00	2,03	150	195	24	1
KM31	248,00	2,28	155	200	25	1
KM32	202,50	2,52	160	210	25	1
KM33	257,50	2,43	165	210	26	1
KM34	235,50	2,8	170	220	26	1
KM36	260,00	3,02	180	230	27	1
KM38	291,50	3,39	190	240	28	1
KM40	316,50	3,68	200	250	29	1

- Ⓓ ELGES Gelenklager, Gelenkköpfe
- Ⓔ ELGES spherical plain bearings, rod ends
- Ⓕ Rotules et embouts à rotule ELGES
- Ⓖ Rótulas ELGES, cabezas de rótula
- Ⓘ ELGES snodi sferici, teste a snodo
- Ⓝ Elges gewrichtslagers, stangkoppen
- Ⓢ ELGES ledlager, Länkhuvuden
- ⒹK ELGES ledlejer, ledhoveder
- ⒻN ELGES nivellaakeri, nivelpäät
- Ⓟ Rótulas ELGES, terminais de rótulas
- Ⓝ ELGES Leddlager, Leddhoder
- ⓅL ELGES łożyska przegubowe, główki przegubowe
- ⒸZ ELGES kloubová ložiska, kloubové hlavy
- ⓈK ELGES kĺbové ložiská, Kĺbové hlavice
- ⒻH ELGES gömbcsuklók
- ⒺG Шарнирни лагери, Шарнирни накрайници ELGES
- ⒹR ELGES mafsal yataklar, mafsal kafalar
- ⒻS Подшипники ELGES шарнирные и шарнирные головки

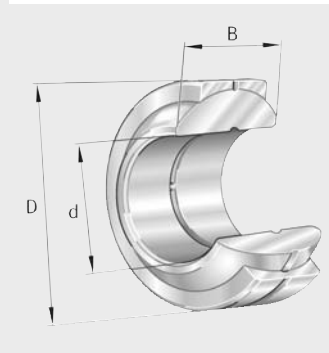


- Ⓓ Gelenklager
- ⒼⒷ Spherical plain bearings
- Ⓕ Rotules
- Ⓔ Rótula
- Ⓘ Snodi sferici
- ⒶⒸ Gewrichtslagers
- Ⓘ Ledlager
- ⒹⒶ Ledlejer
- ⒻⒶ Nivellaakerit
- Ⓐ Rótula
- Ⓐ Leddlager
- Ⓐ Łożyska przegubowe
- Ⓒ Kloubová ložiska
- Ⓐ Kíbové ložiska
- Ⓐ Gömbcsukló
- Ⓐ Шарнирни лагери
- Ⓐ Mafsal yataklar
- Ⓐ Подшипники шарнирные

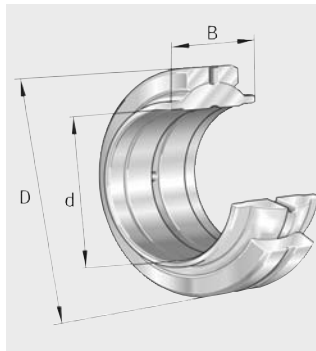
GE...DO, GE...DO-2RS



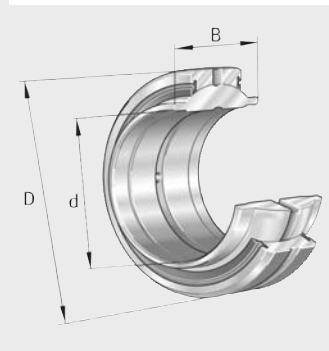
GE...FO-2RS



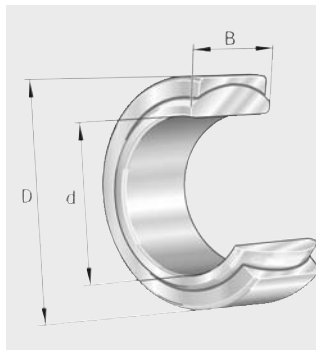
GE...LO



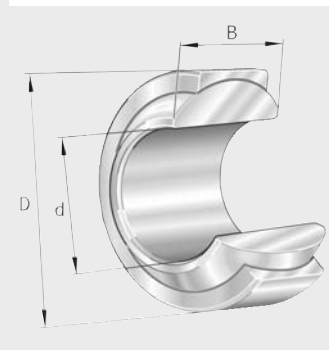
GE...HO-2RS




GE...UK, GE...UK-2RS




GE...FW




INA	Euro	≈kg	d mm	D mm	B mm	
GE6-DO	16,73	0,004	6	14	6	10
GE8-DO	16,43	0,007	8	16	8	10
GE10-DO	16,68	0,011	10	19	9	10
GE12-DO	17,21	0,016	12	22	10	10
GE15-DO	24,55	0,026	15	26	12	10
GE17-DO	24,90	0,039	17	30	14	10
GE20-DO	24,55	0,061	20	35	16	5
GE25-DO	29,55	0,11	25	42	20	5
GE30-DO	33,50	0,14	30	47	22	5
GE35-DO	43,05	0,22	35	55	25	5
GE40-DO	51,20	0,3	40	62	28	5

- Ⓓ Gelenklager
- ⒼⒷ Spherical plain bearings
- Ⓕ Rotules
- Ⓔ Rótula
- Ⓘ Snodi sferici
- Ⓝ Gewrichtslagers
- Ⓢ Ledlager
- ⒹⓀ Ledlejer
- ⒻⒿ Nivellaakerit
- Ⓟ Rótula
- Ⓝ Leddlager
- Ⓟ Łożyska przegubowe
- ⒸⓏ Kloubová ložiska
- ⓈⓀ Kľbové ložiská
- Ⓕ Gömbcsukló
- ⒼⒷ Шарнирни лагери
- ⒹⓇ Mafsal yataklar
- ⒻⓇ Подшипники шарнирные

INA	Euro	≈kg	d mm	D mm	B mm	
GE45-DO	61,50	0,41	45	68	32	5
GE50-DO	79,80	0,53	50	75	35	5
GE60-DO	126,00	1	60	90	44	4
GE70-DO	176,00	1,5	70	105	49	1
GE80-DO	235,50	2,2	80	120	55	1
GE90-DO	306,00	2,7	90	130	60	1
GE100-DO	417,00	4,3	100	150	70	1
GE110-DO	529,00	4,7	110	160	70	1
GE120-DO	772,00	8	120	180	85	1
GE140-DO	1 156,00	11	140	210	90	1
GE160-DO	1 931,00	14	160	230	105	1
GE180-DO	2 332,00	18,2	180	260	105	1
GE200-DO	3 823,00	28,3	200	290	130	1
<hr/>						
GE17-DO-2RS	34,55	0,039	17	30	14	10
GE20-DO-2RS	33,85	0,061	20	35	16	5
GE25-DO-2RS	37,65	0,11	25	42	20	5
GE30-DO-2RS	43,05	0,14	30	47	22	5
GE35-DO-2RS	52,50	0,22	35	55	25	5
GE40-DO-2RS	62,80	0,3	40	62	28	5
GE45-DO-2RS	72,70	0,41	45	68	32	5
GE50-DO-2RS	91,60	0,53	50	75	35	5
GE60-DO-2RS	140,50	1	60	90	44	4
GE70-DO-2RS	206,50	1,5	70	105	49	1
GE80-DO-2RS	276,00	2,2	80	120	55	1
GE90-DO-2RS	361,50	2,7	90	130	60	1
GE100-DO-2RS	486,00	4,3	100	150	70	1
GE110-DO-2RS	622,00	4,7	110	160	70	1
GE120-DO-2RS	843,00	8	120	180	85	1
GE140-DO-2RS	1 380,00	11	140	210	90	1
GE160-DO-2RS	2 093,00	14	160	230	105	1
GE180-DO-2RS	2 941,00	18,2	180	260	105	1
GE200-DO-2RS	4 280,00	28,3	200	290	130	1
GE220-DO-2RS	5 955,00	35,4	220	320	135	1
GE240-DO-2RS	6 841,00	39,4	240	340	140	1
GE260-DO-2RS	8 427,00	51,1	260	370	150	1
GE280-DO-2RS	10 623,00	64,6	280	400	155	1
<hr/>						
GE20-FO-2RS	41,35	0,15	20	42	25	5
GE25-FO-2RS	48,65	0,19	25	47	28	5
GE30-FO-2RS	65,80	0,29	30	55	32	5
GE35-FO-2RS	79,80	0,38	35	62	35	4
GE40-FO-2RS	97,30	0,54	40	68	40	5
GE45-FO-2RS	112,00	0,68	45	75	43	3
GE50-FO-2RS	187,00	1,4	50	90	56	3
GE60-FO-2RS	271,00	2	60	105	63	2
GE70-FO-2RS	360,00	2,9	70	120	70	1
GE80-FO-2RS	466,50	3,5	80	130	75	1
GE90-FO-2RS	743,00	5,4	90	150	85	1
GE100-FO-2RS	744,00	5,9	100	160	85	1
GE110-FO-2RS	1 266,00	9,6	110	180	100	1
<hr/>						
GE12-LO	38,65	0,017	12	22	12	10

- Ⓓ Gelenklager
- ⒼⒷ Spherical plain bearings
- Ⓕ Rotules
- Ⓔ Rótula
- Ⓘ Snodi sferici
- ⓃⓁ Gewrichtslagers
- Ⓔ Ledlager
- ⒹⓀ Ledlejer
- ⒻⒶ Nivellaakerit
- Ⓕ Rótula
- Ⓓ Leddlager
- ⒻⓁ Łożyska przegubowe
- ⒸⓏ Kloubová ložiska
- ⒻⓀ Kĺbové ložiská
- Ⓕ Gőmbcsukló
- ⒼⒾ Шарнирни лагери
- ⒻⓇ Mafsal yataklar
- ⒻⓇ Подшипники шарнирные

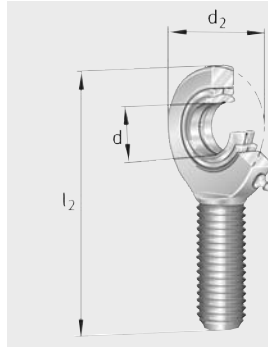
INA	Euro	≈kg	d mm	D mm	B mm	
GE16-LO	49,75	0,035	16	28	16	10
GE20-LO	43,80	0,067	20	35	20	5
GE25-LO	50,40	0,12	25	42	25	5
GE32-LO	72,50	0,21	32	52	32	4
GE40-LO	91,60	0,33	40	62	40	4
GE50-LO	138,50	0,59	50	75	50	3
GE63-LO	233,50	1,3	63	95	63	3
GE80-LO	391,00	2,6	80	120	80	1
<hr/>						
GE20-HO-2RS	60,00	0,069	20	35	24	4
GE25-HO-2RS	60,90	0,12	25	42	29	5
GE30-HO-2RS	64,10	0,15	30	47	30	5
GE35-HO-2RS	75,90	0,26	35	55	35	4
GE40-HO-2RS	86,10	0,32	40	62	38	4
GE45-HO-2RS	104,50	0,43	45	68	40	4
GE50-HO-2RS	120,00	0,55	50	75	43	4
GE60-HO-2RS	183,00	1,1	60	90	54	3
GE70-HO-2RS	268,00	1,6	70	105	65	1
GE80-HO-2RS	399,00	2,5	80	120	74	1
<hr/>						
GE6-UK	24,35	0,004	6	14	6	10
GE8-UK	24,05	0,007	8	16	8	10
GE10-UK	23,65	0,011	10	19	9	10
GE12-UK	24,85	0,016	12	22	10	10
GE15-UK	25,90	0,027	15	26	12	10
GE17-UK	28,65	0,037	17	30	14	10
GE20-UK	33,25	0,06	20	35	16	5
GE25-UK	44,10	0,11	25	42	20	5
GE30-UK	52,90	0,14	30	47	22	5
<hr/>						
GE17-UK-2RS	57,90	0,037	17	30	14	10
GE20-UK-2RS	62,20	0,06	20	35	16	5
GE25-UK-2RS	81,50	0,11	25	42	20	5
GE30-UK-2RS	102,50	0,14	30	47	22	5
GE35-UK-2RS	108,50	0,22	35	55	25	5
GE40-UK-2RS	125,50	0,3	40	62	28	5
GE45-UK-2RS	153,50	0,39	45	68	32	5
GE50-UK-2RS	176,00	0,53	50	75	35	5
GE60-UK-2RS	247,00	0,98	60	90	44	4
GE70-UK-2RS	349,50	1,5	70	105	49	1
GE80-UK-2RS	448,50	2,2	80	120	55	1
GE90-UK-2RS	593,00	2,7	90	130	60	1
GE100-UK-2RS	771,00	4,2	100	150	70	1
GE110-UK-2RS	935,00	4,7	110	160	70	1
GE120-UK-2RS	1 364,00	8,1	120	180	85	1
GE140-UK-2RS	1 798,00	10,6	140	210	90	1
GE160-UK-2RS	2 533,00	13,8	160	230	105	1
GE180-UK-2RS	3 167,00	17,4	180	260	105	1
GE200-UK-2RS	4 758,00	26	200	290	130	1
GE220-UK-2RS	7 261,00	35,5	220	320	135	1
GE240-UK-2RS	8 403,00	39	240	340	140	1
GE260-UK-2RS	9 767,00	50,8	260	370	150	1
GE280-UK-2RS	11 731,00	64,7	280	400	155	1

- Ⓓ Gelenklager
- Ⓔ Spherical plain bearings
- Ⓕ Rotules
- Ⓔ Rótula
- Ⓘ Snodi sferici
- Ⓝ Gewrichtslagers
- Ⓔ Ledlager
- Ⓓ Ledlejer
- Ⓕ Nivellaakerit
- Ⓕ Rótula
- Ⓔ Leddlager
- Ⓕ Łożyska przegubowe
- Ⓕ Kloubová ložiska
- Ⓕ Kĺbové ložiská
- Ⓕ Gömbcsukló
- Ⓕ Шарнирни лагери
- Ⓕ Mafsal yataklar
- Ⓕ Подшипники шарнирные

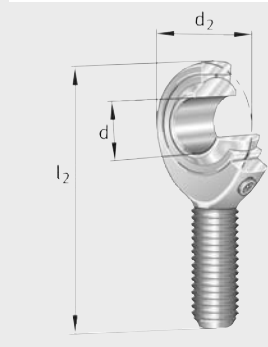
INA	Euro	≈kg	d mm	D mm	B mm	min 
GE10-FW	66,90	0,02	10	22	12	10
GE12-FW	31,35	0,036	12	26	15	10
GE15-FW	34,50	0,049	15	30	16	10
GE17-FW	43,00	0,082	17	35	20	10
GE20-FW	55,80	0,16	20	42	25	5
GE25-FW	67,70	0,2	25	47	28	5

- Ⓓ Gelenkköpfe mit Außengewinde
- ⒼⒷ Rod ends with external thread
- Ⓕ Embouts à rotule avec filetage
- Ⓔ Cabezas de rótula con rosca exterior
- Ⓘ Teste a snodo con filettatura esterna
- Ⓝ Stangkoppen met uitwendige schroefdraad
- Ⓢ Länkhuvuden med utvändig gänga
- ⒹⓀ Ledhoveder med udvendig gevind
- ⒻⒾⓃ Nivelpäätkulkokierteellä
- Ⓟ Terminais de rótulas com rosca exterior
- Ⓝ Leddhoder med utvendig gjenge
- Ⓟ Główniki ciężkie z gwintem zewnętrznym
- ⒸⓏ Kloubové hlavy s vnějším závitem
- ⓈⓀ Kĺbové hlavice s vonkajším závitom
- Ⓕ Gőmbcsuklók külsőmenettel
- ⒼⒸ Шарнирні накрайниці с вьншна резба
- ⒹⓃ Mafsal kafalar, dıştan dişli
- ⒻⒼ Шарнирные головки с наружной резьбой на хвостовике

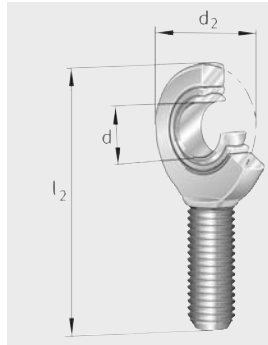
GAR...-DO



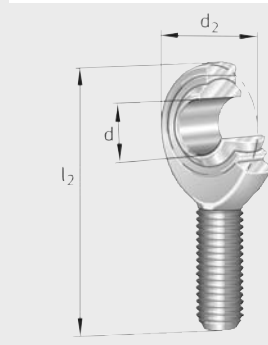
GAKR...-PB



GAR...-UK




GAKR...-PW



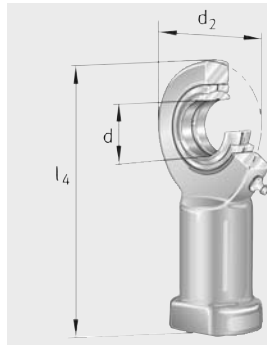
INA	Euro	≈kg	d mm	d ₂ mm	l ₂ mm	min
GAR6-DO	35,35	0,017	6	21	46,5	10
GAR8-DO	36,55	0,029	8	24	54	10
GAR10-DO	39,55	0,051	10	29	62,5	10
GAR12-DO	44,95	0,086	12	34	71	5
GAR15-DO	57,40	0,14	15	40	83	5
GAR17-DO	63,00	0,19	17	46	92	5
GAR20-DO	76,40	0,31	20	53	104,5	4
GAR25-DO	102,00	0,56	25	64	126	3
GAR30-DO	147,00	0,89	30	73	146,5	4
<hr/>						
GAKR5-PB	62,00	0,013	5	18	42	10
GAKR6-PB	36,00	0,02	6	20	46	10
GAKR8-PB	39,40	0,038	8	24	54	10
GAKR10-PB	48,40	0,055	10	28	62	10
GAKR12-PB	55,80	0,085	12	32	70	10
GAKR14-PB	78,90	0,14	14	36	78	6
GAKR16-PB	85,50	0,21	16	42	87	5
GAKR18-PB	109,50	0,28	18	46	95	4
GAKR20-PB	111,00	0,38	20	50	103	4
GAKR22-PB	165,50	0,48	22	54	111	4
GAKR25-PB	170,50	0,64	25	60	124	6
GAKR30-PB	228,00	1,1	30	70	145	5
<hr/>						
GAR6-UK	42,85	0,017	6	21	46,5	10
GAR8-UK	44,00	0,029	8	24	54	10
GAR10-UK	46,30	0,051	10	29	62,5	10

- Ⓓ Gelenkköpfe mit Außengewinde
- ⒼⒷ Rod ends with external thread
- Ⓕ Embouts à rotule avec filetage
- Ⓔ Cabezas de rótula con rosca exterior
- Ⓘ Teste a snodo con filettatura esterna
- Ⓝ Stangkoppen met uitwendige schroefdraad
- Ⓢ Länkhuvuden med utvärdig gänga
- ⒹⓀ Ledhoveder med udvendig gevind
- ⒻⒺ Nivelpäätkulkokierteellä
- Ⓟ Terminais de rótulas com rosca exterior
- Ⓝ Leddhoder med utvendig gjenge
- Ⓟ Główniki ciężkie z gwintem zewnętrznym
- ⒸⒺ Kloubové hlavy s vnějším závitem
- Ⓚ Kľbové hlavice s vonkajším závitom
- Ⓕ Gömbcsuklók külsőmenettel
- ⒼⒺ Шарнирні накрайниці с вьншна резба
- ⒹⓂ Mafsal kafalar, dıştan dişli
- Ⓕ Шарнирные головки с наружной резьбой на хвостовике

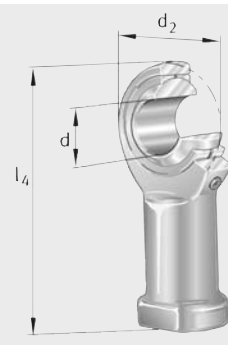
INA	Euro	≈kg	d mm	d ₂ mm	l ₂ mm	min 
GAR12-UK	53,30	0,086	12	34	71	5
GAR15-UK	65,90	0,14	15	40	83	5
GAR17-UK	69,60	0,19	17	46	92	5
GAR20-UK	84,80	0,31	20	53	104,5	4
GAR25-UK	117,50	0,56	25	64	126	3
GAR30-UK	165,50	0,89	30	73	146,5	4
GAKR5-PW	40,95	0,013	5	18	42	10
GAKR6-PW	35,40	0,02	6	20	46	10
GAKR8-PW	39,70	0,038	8	24	54	10
GAKR10-PW	49,10	0,055	10	28	62	10
GAKR12-PW	56,30	0,085	12	32	70	10
GAKR14-PW	71,80	0,14	14	36	78	6
GAKR16-PW	86,60	0,21	16	42	87	5
GAKR18-PW	136,50	0,28	18	46	95	4
GAKR20-PW	114,00	0,38	20	50	103	4
GAKR22-PW	155,00	0,48	22	54	111	4
GAKR25-PW	175,50	0,64	25	60	124	6
GAKR30-PW	231,50	1,1	30	70	145	5

- Ⓓ Gelenkköpfe mit Innengewinde
- ⒼⒷ Rod ends with internal thread
- Ⓕ Embouts à rotule avec taraudage
- Ⓔ Cabezas de rótula con rosca interior
- Ⓘ Teste a snodo con filettatura interna
- Ⓝ Stangkoppen met inwendige schroefdraad
- Ⓢ Länkhuvuden med invändig gänga
- ⒹⓀ Ledhoveder med indvendig gevind
- ⒻⒾⒶ Nivelpää sisäkierteellä
- Ⓟ Terminais de rótulas com rosca interior
- Ⓝ Leddhoder med innvendig gjenge
- ⓅⓁ Głowki ciężkie z gwintem wewnętrznym
- ⒸⓏ Kloubové hlavy s vnitřním závitem
- ⓈⓀ Kĺbové hlavice s vnútorným závitom
- ⒻⒽ Gömbcsuklók belső menettel
- ⒼⒾⒶ Шарнирні накрайниці с внутрішня різьба
- ⒻⒽ Mafsal kafalar, içten dişli
- ⒻⒶⓈ Шарнирные головки с внутренней резьбой на хвостовике

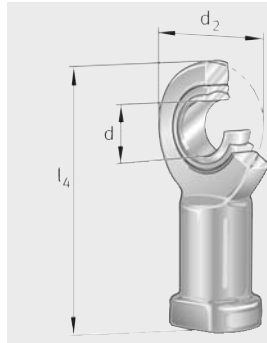
GIR...DO



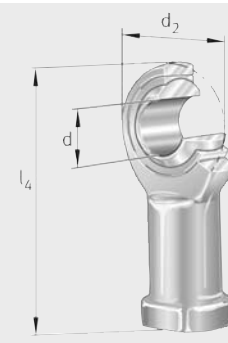
GIKR...PB



GIR...UK




GIKR...PW, GIKPR...PW



INA	Euro	≈kg	d mm	d ₂ mm	l ₄ mm	min
GIR6-DO	39,10	0,021	6	21	40,5	5
GIR8-DO	40,05	0,039	8	24	48	10
GIR10-DO	43,05	0,061	10	29	57,5	10
GIR12-DO	49,75	0,096	12	34	67	5
GIR15-DO	63,20	0,18	15	40	81	5
GIR17-DO	68,40	0,22	17	46	90	5
GIR20-DO	80,00	0,35	20	53	103,5	4
GIR25-DO	108,50	0,64	25	64	126	3
GIR30-DO	159,00	0,93	30	73	146,5	2
<hr/>						
GIKR5-PB	62,00	0,016	5	18	36	10
GIKR6-PB	36,00	0,022	6	20	40	10
GIKR8-PB	37,65	0,047	8	24	48	10
GIKR10-PB	40,30	0,077	10	28	57	10
GIKR12-PB	57,60	0,1	12	32	66	5
GIKR14-PB	84,90	0,16	14	36	75	5
GIKR16-PB	98,30	0,22	16	42	85	5
GIKR18-PB	138,00	0,32	18	46	94	4
GIKR20-PB	129,00	0,42	20	50	102	4
GIKR22-PB	181,00	0,54	22	54	111	3
GIKR25-PB	197,00	0,73	25	60	124	3
GIKR30-PB	254,00	1,1	30	70	145	2
<hr/>						
GIR6-UK	47,35	0,021	6	21	40,5	10
GIR8-UK	47,45	0,039	8	24	48	10
GIR10-UK	49,75	0,061	10	29	57,5	10

- Ⓓ Gelenkköpfe mit Innengewinde
- ⒼⒷ Rod ends with internal thread
- Ⓕ Embouts à rotule avec taraudage
- Ⓔ Cabezas de rótula con rosca interior
- Ⓘ Teste a snodo con filettatura interna
- Ⓝ Stangkoppen met inwendige schroefdraad
- Ⓢ Länkhuvuden med invändig gänga
- ⒹⓀ Ledhoveder med indvendig gevind
- ⒻⒿ Nivelpäätt sisäkierteellä
- Ⓟ Terminais de rótulas com rosca interior
- Ⓝ Leddhoder med innvendig gjenge
- Ⓟ Głowki ciężkie z gwintem wewnętrznym
- ⒸⒿ Kloubové hlavy s vnitřním závitem
- ⓈⓀ Kľbové hlavice s vnútorným závitom
- ⒻⒽ Gömbcsuklók belső menettel
- ⒼⒾ Шарнирні накрайниці с внутрішнім різьб'ю
- ⒹⓇ Mafsal kafalar, içten dişli
- ⒻⓇ Шарнирные головки с внутренней резьбой на хвостовике

INA	Euro	≈kg	d mm	d ₂ mm	l ₄ mm	min 
GIR12-UK	58,40	0,096	12	34	67	5
GIR15-UK	70,50	0,18	15	40	81	5
GIR17-UK	73,50	0,22	17	46	90	5
GIR20-UK	88,40	0,35	20	53	103,5	4
GIR25-UK	129,50	0,64	25	64	126	6
GIR30-UK	196,00	0,93	30	73	146,5	2
<hr/>						
GIKR5-PW	44,45	0,016	5	18	36	10
GIKR6-PW	36,15	0,022	6	20	40	10
GIKR8-PW	40,75	0,047	8	24	48	10
GIKR10-PW	51,20	0,077	10	28	57	10
GIKR12-PW	58,70	0,1	12	32	66	5
GIKR14-PW	74,10	0,16	14	36	75	5
GIKR16-PW	100,00	0,22	16	42	85	5
GIKR18-PW	139,00	0,32	18	46	94	4
GIKR20-PW	129,50	0,42	20	50	102	4
GIKR22-PW	178,50	0,54	22	54	111	3
GIKR25-PW	201,50	0,73	25	60	124	3
GIKR30-PW	258,00	1,1	30	70	145	2
<hr/>						
GIKPR5-PW	66,20	0,016	5	18	36	10
GIKPR10-PW	57,20	0,077	10	28	57	10
GIKPR12-PW	66,90	0,1	12	32	66	5
GIKPR16-PW	112,00	0,22	16	42	85	5
GIKPR30-PW	282,00	1,1	30	70	145	2

Adressen

Deutschland Schaeffler Technologies AG & Co. KG
Industriestraße 1–3
91074 Herzogenaurach
☎ +49 9132 82-0
☎ +49 9132 82-4950
info.de@schaeffler.com
http://www.schaeffler.com
http://medias.schaeffler.com

Schaeffler Technologies AG & Co. KG
Georg-Schäfer-Straße 30
97421 Schweinfurt
☎ +49 9721 91-0
☎ +49 9721 91-3435
info.de@schaeffler.com
http://www.schaeffler.com
http://medias.schaeffler.com

Schaeffler Technologies AG & Co. KG
Geschäftsbereich Lineartechnik
Berliner Straße 134
66424 Homburg
☎ +49 6841 701-0
☎ +49 6841 701-2625
info.linear@schaeffler.com
http://www.schaeffler.com
http://medias.schaeffler.com

Ingenieur- Büros

IB Nürnberg
Industriestraße 1–3
91074 Herzogenaurach
☎ +49 9132 82-2347
☎ +49 9132 82-4930
IB.Nuernberg@schaeffler.com

IB München
Lackerbauerstraße 28
81241 München
☎ +49 89 896074-0
☎ +49 89 896074-20
IB.Muenchen@schaeffler.com

IB Stuttgart Süd (Lahr)
Dr. Georg-Schaeffler-Straße 1
77933 Lahr
☎ +49 7821 584239
☎ +49 7821 51571
IB.Lahr@schaeffler.com

IB Stuttgart Süd
Untere Waldplätze 32
70569 Stuttgart
☎ +49 711 68787-51
☎ +49 711 68787-10
IB.Stuttgart@schaeffler.com

IB Stuttgart Nord
Untere Waldplätze 32
70569 Stuttgart
☎ +49 711 68787-41
☎ +49 711 68787-10
IB.Stuttgart@schaeffler.com

IB Offenbach Süd
Gutenbergstraße 13
63110 Rodgau
☎ +49 6106 8506-41
☎ +49 6106 8506-49
IB.Offenbach@schaeffler.com

IB Offenbach Nord
Gutenbergstraße 13
63110 Rodgau
☎ +49 6106 8506-41
☎ +49 6106 8506-49
IB.Offenbach@schaeffler.com

IB Rhein-Ruhr-Süd
Mettmanner Straße 79
42115 Wuppertal
☎ +49 202 2932859
☎ +49 9132 82459603
IB.Rhein-Ruhr-Sued@schaeffler.com

IB Rhein-Ruhr-Nord
Mettmanner Straße 79
42115 Wuppertal
☎ +49 202 2932848
☎ +49 9132 82459602
IB.Rhein-Ruhr-Nord@schaeffler.com

IB Bielefeld
Gottlieb-Daimler-Straße 2–4
33803 Steinhagen
☎ +49 5204 9995-00
☎ +49 5204 9995-01
IB.Bielefeld@schaeffler.com

IB Hannover
Hildesheimer Straße 284
30519 Hannover
☎ +49 511 98469917
☎ +49 511 8437126
IB.Hannover@schaeffler.com

IB Hamburg
Pascalkehre 13
25451 Quickborn
☎ +49 4106 73083
☎ +49 4106 71977
IB.Hamburg@schaeffler.com

IB Berlin
Cunostraße 64
14193 Berlin
☎ +49 30 826-4051
☎ +49 30 826-6460
IB.Berlin@schaeffler.com

IB Chemnitz
Oberfrohaer Straße 62
09117 Chemnitz
☎ +49 371 84272-13
☎ +49 371 84272-15
IB.Chemnitz@schaeffler.com

Adressen

United Kingdom	Schaeffler (UK) Ltd Forge Lane Minworth Sutton Coldfield B76 1AP ☎ +44 121 3135870 ☎ +44 121 3130080 ✉ info.uk@schaeffler.com http://www.schaeffler.co.uk http://medias.schaeffler.com The Barden Corporation (UK) Limited Plymbridge Road Estover Plymouth PL6 7LH ☎ +44 1752 735555 ☎ +44 1752 733481 ✉ sales@barden.co.uk http://www.bardenbearings.co.uk http://medias.schaeffler.com	Portugal INA Rolamentos Lda. Arrábida Lake Towers Rua Daciano Baptista Marques Torre C, 181, 2º piso 4400-617 Vila Nova de Gaia ☎ +351 22 53208-00 ☎ +351 22 53208-60 ✉ marketing.pt@schaeffler.com http://www.schaeffler.pt http://medias.schaeffler.com
France	Nederland Schaeffler Nederland B.V. Gildeweg 31 3771 NB Barneveld ☎ +31 342 40-3000 ☎ +31 342 40-3280 ✉ info.nl@schaeffler.com http://www.schaeffler.nl http://medias.schaeffler.com	
España	Sverige Schaeffler Sverige AB Box 941 195 05 Arlandastad ☎ +46 8 595109-00 ☎ +46 8 595109-60 ✉ info.se@schaeffler.com http://www.schaeffler.se http://medias.schaeffler.com	
Italia	Norge Schaeffler Norge AS Boks 6404, Etterstad Grenseveien 107B 0604 Oslo ☎ +47 23 249330 ☎ +47 23 249331 ✉ info.no@schaeffler.com http://www.schaeffler.no http://medias.schaeffler.com	
	Danmark Schaeffler Danmark ApS Jens Baggesens Vej 90P 8200 Aarhus N ☎ +45 70 15-4444 ☎ +45 70 15-2202 ✉ info.dk@schaeffler.com http://www.schaeffler.dk http://medias.schaeffler.dk	
France	Schaeffler France 93 route de Bitche BP 30186 67506 Haguenau Cedex ☎ +33 3 88 63 40 40 ☎ +33 3 88 63 40 41 ✉ info.fr@schaeffler.com http://www.schaeffler.fr http://medias.schaeffler.com	
España	Schaeffler Iberia, s.l.u. Polígono Ind. Pont Reixat 08960 Sant Just Desvern ☎ +34 93 4803410 ☎ +34 93 3729250 ✉ marketing.es@schaeffler.com http://www.schaeffler.es http://medias.schaeffler.com	
Italia	Schaeffler Italia S.r.l. Via Dr. Georg Schaeffler, 7 28015 Momo (Novara) ☎ +39 0321 929-211 ☎ +39 0321 929-300 ✉ info.it@schaeffler.com http://www.schaeffler.it http://medias.schaeffler.com	

Adressen

**Finland
Suomi** Schaeffler Finland Oy
Lautamiehentie 3
02770 Espoo
☎ +358 207 366204
☎ +358 207 366205
info.fi@schaeffler.com
http://www.schaeffler.fi
http://medias.schaeffler.com

Schaeffler Finland Oy
Varasto
Vappulantie 474
08200 Lohja

**België
Belgique
Belgien** Schaeffler Belgium sprl/bvba
Avenue du Commerce 38
1420 Braine L'Alleud
☎ +32 2 3891389
☎ +32 2 3891399
info.be@schaeffler.com
http://www.schaeffler.be
http://medias.schaeffler.com

Österreich Schaeffler Austria GmbH
Ferdinand Pözl-Strasse 2
2560 Berndorf-St.Veit
☎ +43 2672 202-0
☎ +43 2672 202-3910
industrie.at@schaeffler.com
http://www.schaeffler.at
http://medias.schaeffler.com

**Schweiz
Suisse
Svizzera
Svizra** HYDREL GmbH
Badstrasse 14
8590 Romanshorn
☎ +41 71 466-6666
☎ +41 71 466-6333
info.ch@schaeffler.com
http://www.hydrel.ch
http://medias.schaeffler.com

Polska Schaeffler Polska Sp. z o.o.
ul. Szyszkowa 35/37 Bud. E
02-285 Warszawa
☎ +48 22 8784-120
☎ +48 22 8784-121
☎ +48 22 8784-122
http://www.pl.schaeffler.com
http://medias.schaeffler.com

Česko Schaeffler CZ s.r.o.
Průběžná 74a
100 00 Praha 10
☎ +420 267 298-111
☎ +420 267 298-110
info.cz@schaeffler.com
http://www.schaeffler.cz
http://medias.schaeffler.com

Slovensko Schaeffler Slovensko, spol. s r.o.
Ul. Dr. G. Schaefflera
024 01 Kysucké Nové Mesto
☎ +421 41 4205-911
☎ +421 41 4205-918
info.sk@schaeffler.com
http://www.schaeffler.sk
http://medias.schaeffler.com

Magyarország Schaeffler Magyarország Ipari Kft.
1118 Budapest
Rétköz utca 5.
☎ +36 1 481-3050
☎ +36 1 481-3053
budapest@schaeffler.com
http://www.schaeffler.hu
http://medias.schaeffler.com

България Шефлер България ООД
бул. "Дондуков" 62 А
1504 София
☎ +359 2 946 39 00
☎ +359 2 943 41 34
info.bg@schaeffler.com
http://www.schaeffler.bg
http://medias.schaeffler.com

Türkiye Schaeffler Rulmanları Tic.Ltd.Sti.
Aydın Sok. Daglı Apt. 4/4
34340 1.Levent-Istanbul
☎ +90 0212 2792741
☎ +90 0212 2816645
bilgi@schaeffler.com
http://www.schaeffler.com.tr
http://medias.schaeffler.com

Россия ООО "Шэффлер Руссланд"
Ленинградский проспект 47, стр. 3
Бизнес-центр Avion
125167 Москва
☎ +7 495 7377660
☎ +7 495 7377661
info.ru@schaeffler.com
http://www.schaeffler.ru
http://medias.schaeffler.com



**Schaeffler Technologies
AG & Co. KG**

Industriestraße 1 – 3
91074 Herzogenaurach
Germany
Internet www.ina.com
E-Mail info@schaeffler.com
Telefon +49 9132 82-0
Telefax +49 9132 82-4950



**Schaeffler Technologies
AG & Co. KG**

Georg-Schäfer-Straße 30
97421 Schweinfurt
Germany
Internet www.fag.com
E-Mail FAGinfo@schaeffler.com
Telefon +49 9721 91-0
Telefax +49 9721 91-3435

